

โครงการก่อสร้างอาคารหอประชุมจังหวัดลำพูน

ศูนย์ราชการจังหวัดลำพูน ตำบลศรีบัวบาน อำเภอเมืองลำพูน จังหวัดลำพูน

ข้อกำหนดขอบเขตงานก่อสร้างและรายการประกอบแบบเพิ่มเติม



ชื่อโครงการ
โครงการก่อสร้างอาคารหอประชุมจังหวัดลำพูน
เจ้าของ
จังหวัดลำพูน
สถานที่ก่อสร้าง
ศูนย์ราชการจังหวัดลำพูน ตำบลศรีบัวบาน อำเภอเมืองลำพูน จังหวัดลำพูน

ออกแบบโดย
กรมโยธาธิการและผังเมือง กระทรวงมหาดไทย

เลขที่แบบ	จำนวน
ส.ยผจ.ลพ. 03 /2565	5
AR 59079	26
SL 60159	2
S 60160	27
SN 59110	12
EE 60001	21
M 60034	14
รวม	107

- 11 เครื่องขยายสัญญาณเสียง ขนาด 300 วัตต์แบบสเตอริโอ จำนวน 1 เครื่อง
- คุณสมบัติทั่วไป**
- รองรับกำลังขับอรรถัพแวน์ในภาคควบคุมบน PC ได้
 - มีช่องจ่ายสัญญาณออกเพื่อขับลำโพงแบบ 100V และ 70 V ได้
 - มีกำลังขับไม่น้อยกว่า 2x1,250 วัตต์ที่ 100V ที่ Dual channel
 - มีความถี่เบสสูงน้อยกว่า 0.05%
 - ค่าการตอบสนองความถี่ตั้งแต่ 10 Hz ถึง 21 kHz หรือดีกว่า
 - ค่าความต้านทานขาเข้าที่ช่องสัญญาณแบบ Active Balanced ไม่น้อยกว่า 20 กิโลโอห์ม
 - อัตราส่วนสัญญาณต่อสัญญาณรบกวน > 100 dB
 - มีโครงรับรูปแบบอัตรการขยาย Class H
 - มีท่นจอแสดงผลการทำงาน และมีโหมดปิดยปิดที่ด้านหลังเครื่อง
 - มีหนังสือการสำรของแหล่งเวลาไม่น้อยกว่า 5 ปี ออกจากบริษัทผู้ผลิต หรือ ตัวแทนจำหน่ายในประเทศไทย เพื่อประโยชน์ในการบริการหลังการขาย

- 12 เครื่องรับสัญญาณเสียง จำนวน 1 เครื่อง
- คุณสมบัติทั่วไป**
- รองรับการรับสัญญาณดีซีช่องออสัญญาณเสียงเข้าไม่น้อยกว่า 1 ช่อง
 - มีช่องต่อสัญญาณเสียงออกไม่น้อยกว่า 1 ช่อง
 - ช่วงการตอบสนองความถี่ 20Hz–20kHz
 - สามารถรับสัญญาณเสียง SD หรือ SDXC หรือ SDHC ได้ด้วยรูปแบบ File ชนิด WAV และ MP3

- 13 ไมโครโฟนแบบติดตั้งบนระรยายพร้อมฐาน จำนวน 1 ชุด
- คุณสมบัติทั่วไป**
- เป็นไมโครโฟนแบบ Dual Condenser ชนิด Gooseneck ที่รูปแบบการรับคลื่นเสียงเป็นแบบ Omni , Cardioid, Supercardioid, Hypercardioid ในตัวเดียวกันมี้อสามารถเลือกใช้งานได้
 - ฐานไมโครโฟนเป็นแบบ Flange mount ที่ออกแบบมาสำหรับติดตั้งกับ Podium โดยเฉพาะโดยมีเหลี่ยมที่มุมของในการใช้งาน
 - มีเทคโนโลยีในการป้องกันการรบกวนจากคลื่นวิทยุและการแทรกจากสัญญาณ GSM ได้
 - ช่วงการตอบสนองความถี่ตั้งแต่ 50 Hz– 20 kHz หรือดีกว่า
 - ความต้านทานไม่เกิน 600 โอห์ม
 - ระดับแรงดันไฟฟ้าป้อนวงจร 5.6 mV/Pascal
 - มีชุดยู่ใช้งานแบบ Balance (XLR)
 - ก้านไมโครโฟนมีความยาวไม่น้อยกว่า 18 นิ้ว

- 14 ขาดิ่งไมโครโฟนแบบตั้งโต๊ะ จำนวน 10 ชุด
- คุณสมบัติทั่วไป**
- เป็นขาดิ่งแบบตั้งโต๊ะ
 - แกนของขาดิ่งแบบปรับได้ตั้งองได้
 - มีฐานเป็นโลหะ

- 15 ขาดิ่งไมโครโฟนแบบตั้งพื้น จำนวน 10 ชุด
- คุณสมบัติทั่วไป**
- สามารถปรับระดับสูงต่ำได้ และสามารถพับเก็บได้
 - มี Boom สำหรับติดตั้งไมโครโฟน

- 16 ตู้เอูปรานท์ จำนวน 1 ตู้
- คุณสมบัติทั่วไป**
- เป็นตู้สำหรับติดตั้งอุปกรณ์ระบบเสียงที่อุปกรณ์ที่ได้มาตรฐาน
 - ทำด้วยวัสดุที่เป็นเหล็ก อลูมิเนียมดี
 - มีพัดลมระบายอากาศ
 - มีช่องใส่อุปกรณ์เพียงพอบ้กับอุปกรณ์ทั้งหมด
 - มีฝาปิด ทั้งทางด้านบน และด้านหลัง (ฝาด้านบนเป็นกระจกหรือพลาสติกใส)
 - มีลูกกุญแจสำหรับ Lock
 - เป็นรุ่นด้านบนหลังสามารถที่จะติดตั้ง อุปกรณ์ยึดสายสัญญาณต่าง ๆ ได้ โดยมีรูสำหรับเกี่ยวยึด

ระบบภาพ

- 1 จอรับภาพแอลเออร์ ขนาด 300 นิ้ว จำนวน 1 จอ
- คุณสมบัติทั่วไป**
- เป็นจอรับภาพขนาด 300 นิ้ว ชนิดกันเคืออนด้วยแอลเออร์แบบ 16:9 หรือ 16:10
 - จอรับภาพสามารถยึดติดกับผนังและฝาเพดานได้อย่างมั่นคงแข็งแรง
 - เนื้อจอชนิด Matt White
 - มีขอบจอสีที่ทั้ง 4 ด้าน

- 2 โปรเจคเตอร์ขนาด 10,000 ANSI Lumens FULL HD
- คุณสมบัติทั่วไป**
- สามารถฉายภาพได้ตั้งแต่ขนาด 70 นิ้ว จนถึง 1000 นิ้ว หรือดีกว่า
 - ความละเอียดของภาพ True WUXGA (1,920 x 1,200 Pixels) อัตราส่วน 16:10 หรือดีกว่า
 - ให้ความสว่างไม่น้อยกว่า 12,000 Lumens หรือดีกว่า
 - ใช้แผง DLP chip x3 ขนาดไม่น้อยกว่า 0.9 นิ้ว หรือดีกว่า
 - อัตราความคมชัด (Contrast Ratio) 20,000 : 1 หรือดีกว่า
 - แสงทำงานได้แสงสว่างสามารถใช้งานได้ไม่น้อยกว่า 20,000 ชั่วโมง หรือดีกว่า
 - มีระบบกรองอากาศสามารถใช้งาน Filter ไม่น้อยกว่า 20,000 ชั่วโมง
 - สามารถเปลี่ยน Optional เลนส์ตามระยะที่ต้องการได้
 - สามารถแก้ไข Key Stone แนวนิ่ง: ±40° , แนวนอน: ±15° หรือดีกว่า
 - มีระบบ Optical Axis Shift Lens แนวนิ่ง: ±55° , แนวนอน: ±20° หรือดีกว่า
 - มีระบบเลือกความถี่แบบอัตโนมัติ
 - มีช่องต่อสัญญาณอย่างน้อย ดังนี้
 - ช่องต่อสัญญาณ HDMI IN 1 ช่อง
 - ช่องต่อสัญญาณ DVI-D IN 1 ช่อง
 - ช่องต่อสัญญาณ RGB IN 1 ช่อง
 - ช่องต่อสัญญาณ D-sub 9–pin (female) 1 ช่อง
 - ช่องต่อสัญญาณระบบเครือข่าย RJ-45 1 ช่อง

3. เครื่องเลือกสัญญาณภาพและเสียงอะนาล็อกและ HDMI Matrix (1x12) จำนวน 1 เครื่อง
- คุณสมบัติขั้นพื้นฐาน**
- ข้อกำหนดเฉพาะ**
- ประกอบด้วยชุดควบคุมสัญญาณในตัว ระบบแหล่งจ่ายไฟในตัว โดยตัวแม่พิมพ์ผสมสามารถรองรับการด์สัญญาณดาวต้า และเอาท์พุททั้งภาพและเสียง
 - สามารถต่อสัญญาณดาวต้าและเอาท์พุด์ 12x12 ช่องสัญญาณ
 - มีระบบการลัดสัญญาณภาพสูงสุดระดับ HDMI รองรับพเพิ์มัลย์ HDCP
 - มีระบบการกระจายสัญญาณภาพและเสียงรวมและแยกสัญญาณ สูงสุดถึง 100 เมตร โดยใช้สาย Standard Twisted Pair
 - มีระบบควบคุมในตัว สามารถใช้กับสัญญาณกลางถึงทางอุปกรณ์การลัดสัญญาณ หรืออุปกรณ์อ่าวท่ง อื่นๆ ได้
 - ระบบการกระจายสัญญาณแบบ Ethernet Switch ภายในตัว รองรับการลัดสัญญาณภาพทั้งทางระบบไอทีและตรงผ่านตัวรับและส่งแบบ DLink ได้
 - มีระบบแปลงสัญญาณภาพอานาล็อกเป็นดิจิทัล พร้อมทัชชียาบนจอเพื่อบูณาการสัญญาณแบบอัตโนมัติ

- การต่อสัญญาณดาวต้าแบบ HDMI**
- เป็นการ์ดลัดสัญญาณดาวต้าแบบ HDMI จำนวน 4 ช่อง
 - รองรับการทำ Hot Swappable เมื่อต้องการเปลี่ยนการ์ดรับ
 - รองรับ HDCP

- การต่อสัญญาณดาวต้าแบบ UTP**
- เป็นการ์ดลัดสัญญาณดาวต้าแบบ UTP มีช่องต่อสัญญาณดาวต้าแบบ RJ-45 จำนวน 4 ช่อง
 - รองรับสัญญาณดาวต้าแบบ HDMI, Video, Audio, Ethernet, USB และสัญญาณควบคุม
 - ขยายระยะทางการส่งสัญญาณภาพด้วย HDMI ไปให้ได้ไกลถึง 100 เมตร
 - ใช้สายแบบ Cat5e, Cat6, Cat7, UTP, STP, FTP ที่มีอยู่ทั่วไปในท้องตลาด
 - รองรับการทำ Hot Swappable เมื่อต้องการเปลี่ยนการ์ดรับ
 - รองรับ HDCP

- การต่อสัญญาณเสียง**
- เป็นการ์ดลัดสัญญาณเสียง ขนาด 16 ช่อง
 - สามารถตั้งค่าการลัดสัญญาณเสียงให้เป็นสัญญาณเสียงทางต้า หรือสัญญาณดาวต้าได้
 - รองรับการทำ Hot Swappable เมื่อต้องการเปลี่ยนการ์ดรับ
 - มีระบบแปลงสัญญาณอนาล็อกเป็นดิจิทัล แบบ 48 kHz, 24-Bit หรือดีกว่า
 - ช่องต่อสัญญาณเสียงแบบ dual terminal จำนวน 8 ช่อง

- การต่อสัญญาณดาวต้าแบบ HDMI**
- เป็นการ์ดส่งสัญญาณดาวต้าแบบ HDMI จำนวน 4 ช่อง
 - รองรับการทำ Hot Swappable เมื่อต้องการเปลี่ยนการ์ดรับ
 - มีระบบ SmartScale เพื่อขยายสัญญาณและรวมและแยกของภาพให้เหมาะสมกับจอแต่ละประเภทที่นำไปต่อได้

- การต่อสัญญาณดาวต้าแบบ UTP**
- เป็นการ์ดส่งสัญญาณดาวต้าแบบ UTP มีช่องต่อสัญญาณดาวต้าแบบ RJ-45 จำนวน 4 ช่อง
 - รองรับารส่งสัญญาณดาวต้าแบบ HDMI, Video, Audio, Ethernet, USB และสัญญาณควบคุม
 - ขยายระยะทางการส่งสัญญาณภาพ HDMI ได้ไกลไม่น้อยกว่า 100 เมตร
 - ใช้สายแบบ Cat5e, Cat6 STP, FTP ที่มีอยู่ทั่วไปในท้องตลาด
 - รองรับการทำ Hot Swappable เมื่อต้องการเปลี่ยนการ์ดรับ และรองรับ HDCP

4. หน่วยสัญญาณภาพและเสียงแบบคอนเวินเตอร์และ HDMI 2 แชน
- คุณสมบัติขั้นพื้นฐาน**
- เป็นชุดอุปกรณ์รับสัญญาณ HDMI และ VGA/Audio ส่งผ่านสายสัญญาณและตัวที่ำกับ Digital Media Transmitter
 - สามารถส่งสัญญาณได้ไกล 300 ฟุต หรือมากกว่า
 - รองรับรูปแบบสัญญาณภาพแบบ HDMI, HDCP, Computer Up to UXGA/WUXGA, HDTV

5. กล่องรับสัญญาณภาพผ่าน LAN 1 ชุด
- คุณสมบัติขั้นพื้นฐาน**
- เป็นเครื่องรับสัญญาณภาพ/เสียง
 - สัญญาณออกเป็นชนิด HDMI และ Control
 - สามารถรับ-ส่ง สัญญาณได้ไกล 300 ฟุต หรือมากกว่า

6. ชุดส่งสัญญาณ HDMI ผ่านสาย TWISTED PAIR ระยะไกล 2 ชุด
- คุณสมบัติขั้นพื้นฐาน**
- ชุดส่งสัญญาณ HDMI ผ่านสาย TWISTED PAIR
 - มีค่า Max. Data Rate (Bandwidth) 2.25Gbps
 - สามารถเดินสายได้ไม่น้อยกว่า 50 เมตร
 - รองรับความละเอียดของภาพ 1920x1200 หรือดีกว่า
 - มีช่องสัญญาณเข้า HDMI
 - มีช่องสัญญาณเสียงเข้า 1 ช่อง
 - มีช่องสัญญาณอนาล็อกเป็นแบบ RJ45 ใช้สาย Cat5e, Cat6 หรือดีกว่า

7. ชุดรับสัญญาณ HDMI ผ่านสาย TWISTED PAIR ระยะไกล 2 ชุด
- คุณสมบัติขั้นพื้นฐาน**
- ชุดรับสัญญาณ HDMI ผ่านสาย TWISTED PAIR
 - มีค่า Max. Data Rate (Bandwidth) 2.25Gbps
 - รองรับความละเอียดของภาพ 1920x1200 หรือดีกว่า
 - มีช่องสัญญาณเข้า RJ45 ใช้สาย Cat5e, Cat6 หรือดีกว่า
 - มีช่องสัญญาณเข้าออก HDMI 1 ช่อง
 - มีช่องสัญญาณเสียงชออก 1 ช่อง

8. กล่องรับวีซีดี 2 ชุด
- คุณสมบัติขั้นพื้นฐาน**
- เป็นกล่องรองรับวีซีดี HD ให้รวมละเอียดของภาพไม่น้อยกว่า 2 ล้าน พิกเซล
 - มีจอควบคุม RS 232
 - รองรับระบบ PAL/NTSC
 - สามารถตั้งรับแสงจอชุดตั้งจำนวน ได้ไม่น้อยกว่า 100 ไร่เมตร
 - สามารถ Pan-Tilt ได้ 340 องศาในแนวนอน (H) และ 90 องศาในแนวตั้ง (V) หรือดีกว่า
 - มีระบบ Auto Focus, Auto/Manual Pan, White Balance
 - มีเลนส์ชุดรับแสงหรือขยายได้ไม่น้อยกว่า 10 เท่าแบบ Optical และ 10 เท่าแบบดิจิทัล หรือดีกว่า
 - มีค่า S/N ไม่น้อยกว่า 50dB
 - มีพอร์ตสัญญาณขาออกแบบ DVI หรือ HDMI

9. ชุดควบคุมกล้อง 1 ชุด
- คุณสมบัติขั้นพื้นฐาน**
- เป็นเครื่องควบคุมกล้องชนิด ใช้ร่วมกับตัวกล้องจับ
 - มี Joystick เพื่อความสะดวกปรับรับการควบคุมกล้อง

10. เครื่องเล่น BLURAY 1 เครื่อง
- คุณสมบัติขั้นพื้นฐาน**
- มีค่ารวมละเอียดสัญญาณภาพไม่น้อยกว่า 1080p
 - สามารถเล่น DVD, CD-R, Cd-RW ได้
 - ช่องต่อสัญญาณเสียงออกแบบดิจิทัล

11. เครื่องรับสัญญาณเสียง 1 เครื่อง
- คุณสมบัติขั้นพื้นฐาน**
- มีช่องต่อสัญญาณดาวต้าและเอาท์พุด์ HDMI
 - มีช่องต่อสัญญาณเสียงขาเข้าและขาออก
 - ความละเอียดสำหรับสัญญาณ Input 1080 หรือดีกว่า
 - รองรับการรับสัญญาณภาพ แบบ MPEG-4 หรือดีกว่า
 - มีควาสูงไม่น้อยกว่า 8008
 - รองรับการรับสัญญาณเสียงแบบบีทียูสัญญาณบีเอ็มบีการ STREAMING ได้
 - สามารถเชื่อมระบบเครือข่ายได้

12. LED TV ขนาดไม่น้อยกว่า 32 นิ้ว 2 เครื่อง
- คุณสมบัติขั้นพื้นฐาน**
- รับสัญญาณมัลติสัญญาณ HDMI และคอนเวินเตอร์
 - จอภาพแบบเมมเบรนขนาด 32 นิ้ว (ขนาดทางการค้า)
 - มุมมองไม่น้อยกว่า 170 องศา หรือตามมาตรฐานผู้ผลิต
 - ความละเอียดของภาพ 1920x1080 หรือดีกว่า

ระบบควบคุม

1. ระบบควบคุมแบบไร้สาย และรีโมทคอนโทรลขนาด 9 นิ้ว 1 ชุด
- คุณสมบัติขั้นพื้นฐาน**
- จอแสดงผล**
- จอแสดงผลแอลอีดีขนาด 9 นิ้ว แบบไร้สาย
 - ความละเอียดของภาพไม่น้อยกว่า 800x600 พิกเซล
- ชุดควบคุม**
- มีจอจอ Network RJ45
 - มี Port ALink เพื่อต่อเข้ากับเครื่องระบบ Access
 - สามารถ Download และ Upload Program จากตัวเครื่องไปสู่อุปกรณ์คอมพิวเตอร์
 - มี Volatile Memory ไม่ต่ำกว่า 32MB
 - มี Non Volatile Memory ไม่ต่ำกว่า 1MB
 - มี Compact Flash Memory ไม่ต่ำกว่า 16 MB และสามารถ Upgrade Memory ได้ถึง 1GB
 - มี Port RS232 หรือ 422 หรือ 485 ไม่น้อยกว่า 7 Ports
 - มี Port IR/Serial 8 Ports
 - มี Port relay 8 Ports
 - มี I/O Port 8 Ports

2. จอสัมผัสขนาด 7 นิ้ว 1 ชุด
- คุณสมบัติขั้นพื้นฐาน**
- จอสัมผัสขนาด 7 นิ้วแบบ 16:9
 - ความละเอียดของภาพ 1024x600 พิกเซล หรือดีกว่า
 - Contrast Ratio 800:1 หรือดีกว่า
 - Brightness: 400 cd/m2 หรือดีกว่า

3. ชุดควบคุมคอนโทรลสำหรับจอรับภาพ 1 ชุด
- คุณสมบัติขั้นพื้นฐาน**
- สามารถควบคุมการทำงานของคอนโทรลภาพได้
 - สามารถควบคุมระบบไฟฟ้าของจอรับภาพได้
 - มีรีโมทเลือกการควบคุมคอนโทรลที่สั่งให้พัก

	จังหวัดลำพูน		
แบบ	โครงการก่อสร้างอาคารหอประชุมจังหวัดลำพูน		
คณะกรรมการจัดทำแบบรายการงานก่อสร้างและกำหนดราคากลางตามคำสั่งจังหวัดลำพูน ที่ 2066/2564 ลงวันที่ 4 ตุลาคม 2564			
ลงชื่อ	<div style="text-align: center;">นายณรงค์ สาธุพงษ์ นายก อบจ.ลำพูน</div>	ประธานกรรมการ	
ลงชื่อ	<div style="text-align: center;">นายสุทิน อึ้งอ้นชู นายก อบจ.ลำพูน</div>	กรรมการ	
ลงชื่อ	<div style="text-align: center;">นายประจักษ์ ทรัพย์มณ นายก อบจ.ลำพูน</div>	กรรมการ	
ลงชื่อ	<div style="text-align: center;">นายสุวิทย์ วัฒนวิเศษ นายก อบจ.ลำพูน</div>	กรรมการ	
ลงชื่อ	<div style="text-align: center;">นายสุวิทย์ วัฒนวิเศษ นายก อบจ.ลำพูน</div>	กรรมการ	
แสดงแบบ	รายการประกอบแบบ (2)		
มาตราส่วน	—	เลขที่แบบ ส.ย.ผ.สพ. 03/2565	
รับ เดือน ปี ในกรุงเทพฯ	พ.ย. 2564	แผ่นที่ 02	จำนวนแผ่น 05

รูปและตัวอย่างอื่น

- แผงควบคุมแสงสว่าง ขนาด 12/24 ช่องทางควบคุม 1 ชุด

- คุณสมบัติขั้นพื้นฐาน**
- รองรับการทำงานอัตโนมัติชนิด เช่น Single Scene, Two Scene, Sub Master, Moving Light, LED และ เอฟเฟ็ก (FX Playback)
 - โมเด็ม Sub Master Page สามารถใช้งานได้ 24 Sub Master รวม 288 Sub Master
 - รองรับการตั้งชิ่งาม Effect ได้ 12 Fx Stacks
 - โมเด็ม FX Stack สามารถมี Step ได้ 48 Step
 - รองรับการปรับสี Step ที่สามารถปรับสีได้ไม่น้อยกว่า 500 Step
 - รองรับการควบคุมความเร็ว Moving Head ได้ไม่น้อยกว่า 12 ชุด
 - รองรับการควบคุมความเร็วประเภท LED ได้ไม่น้อยกว่า 12 ชุด
 - ข้อมูลในการทำงาน (Show files) สามารถบันทึกเก็บผ่าน Port USB ได้
 - ได้ทั้งมาตรฐานความละเอียด CE

- เครื่องควบคุมสัญญาณ DMX512 ชนิด 6 ช่อง 1 เครื่อง

- คุณสมบัติขั้นพื้นฐาน**
- เป็นอุปกรณ์ใช้สำหรับกระจายสัญญาณในการควบคุม (DMX-512) เข้า 1 ช่อง ออก 6 ช่อง
 - มีช่องสัญญาณส่งต่อเป็นรูปแบบได้ไม่น้อยกว่า 1 ช่อง
 - การเชื่อมต่ออย่างง่ายสัญญาณโดยใช้ XLR 5 Pin. 5 ลัง
 - มีช่องสัญญาณเข้าและช่องสัญญาณลัดที่ส่งต่อ (Loop Through) โดยใช้ XLR 5 Pin ทั้งตัวผู้และตัวรับ
 - แยกการทำงานของขาอินพุตและขาเอาต์ และภาคไฟฟ้ากำลังแยกกัน

- เครื่องควบคุมความเร็วเสียงเสียงไฟขนาด 512 ช่องทาง 1 เครื่อง

- คุณสมบัติขั้นพื้นฐาน**
- เป็นเครื่องควบคุมความเร็วไฟพิเศษชนิด Moving Head และ Scanner
 - มีช่องทางในการควบคุมได้ไม่น้อยกว่า 512 ช่องทางควบคุม
 - สามารถควบคุมไฟพิเศษได้ไม่น้อยกว่า 16 โคม โดยแต่ละโคมควบคุมได้ไม่น้อยกว่า 32 ช่อง
 - สามารถตั้งโปรแกรม Scenes ได้ไม่น้อยกว่า 1024 โปรแกรม
 - สามารถตั้งโปรแกรม Presets ได้ไม่น้อยกว่า 512 โปรแกรม
 - ตั้งโปรแกรม Chasers ได้ไม่น้อยกว่า 256 โปรแกรม แต่ละโปรแกรมสามารถปรับระดับความเร็วได้
 - มีปุ่มลัดสำหรับเลือกการควบคุม Effect ที่เคยใช้เฉพาะ
 - รับสัญญาณควบคุมแบบเสียงเพลงได้
 - สามารถเปลี่ยนแผ่น Memory Stick ได้
 - มีจุดต่อเชื่อมสัญญาณ RS-232 เพื่อการเชื่อมต่อกับ Computer
 - มี Joystick หรือ Trackball สำหรับการควบคุมทิศทางของลำแสง

- โคมไฟ Wash ชนิดเปลี่ยนสีได้ ขนาด 250 วัตต์ 2 ชุด

- คุณสมบัติขั้นพื้นฐาน**
- ใช้หลอด LED ชนิด RGB multichip LEDs จำนวน 37 x 10 หลอด
 - อายุการใช้งานไม่น้อยกว่า 50,000 ชั่วโมง
 - อัตราของันแสงใช้ตามมาตรฐาน ที่ 15-60 องศา
 - ความละเอียดในการเปลี่ยนสีโดยไฟแบบ 8-bit หรือ 16-bit
 - รองรับการปรับอุณหภูมิ (CTO)
 - รับสัญญาณควบคุมชนิดดิจิตอล DMX512, RDM, Art net, MA Net, MA Net2 เป็นสัญญาณมาตรฐานในการควบคุม
 - มีรูปแบบของโปรแกรมภายในที่การที่รองรับอุณหภูมิ เช่น 2700K, 3200K, 4200K, 5600K, 8000K
 - ควบคุมระดับความสว่างได้ตั้งแต่ 0%-100%
 - ความเร็วในการสับไฟควบคุม (Strobe) ได้ไม่น้อยกว่า 20 ครั้งต่อวินาที ปรับความเร็วอย่างละเอียด
 - แบบยกใช้งานควบคุมได้ 3 ขึ้น หรือต่ำกว่า

- โคมไฟ Spot ชนิดเปลี่ยนสีได้ ขนาด 250 วัตต์ 2 ชุด

- คุณสมบัติขั้นพื้นฐาน**
- ใช้หลอด Compact high-pressure metal halide lamp MSD 250/2 ขนาด 250 วัตต์
 - สามารถเปิด และปิดหลอดไฟตามแผนควบคุม
 - มีวอลูมิสัทท์การทำงาน 1 วงล้อที่สามารถควบคุมได้ 2 ทิศทาง ที่สามารถเปลี่ยนสีได้ 10 สี
 - มีวงล้อควบคุมสีสำหรับการทำงาน 1 วงล้อที่สามารถควบคุมได้ 2 ทิศทาง และควบคุมตัวเอง ได้ 7 สดลย
 - มีระบบการที่ไฟและ เปิด-ปิด แผ่น Shutter
 - หลอดเอาต์พุตได้ไม่น้อยกว่า 530 องศา 16-เซมได้ไม่น้อยกว่า 280 องศา
 - ปรับความเร็วสัทท์การทำงานของแอมคอร์ต
 - มีจอแสดงผลเป็นชนิดตัวเลข 4 หลัก LED
 - สามารถเลือกการทำงานอัตโนมัติชนิด 8 หรือ 16 โคมในการทำงาน
 - มีช่องสัญญาณควบคุมการทำงาน Input/Output แบบ DMX-512
 - เลือกใช้ช่องทางในการควบคุมได้ถึง 14, 16, 18 หรือ 20 ช่อง

- โคมไฟพาร์ LED 20 ชุด

- คุณสมบัติขั้นพื้นฐาน**
- ขนาด 60 วัตต์ High power mode และ 37 วัตต์ High mode ที่ไม่เกิดเสียง
 - ใช้ LED เป็นแหล่งกำเนิดแสงสว่าง
 - อายุการใช้งานของหลอด LED ที่ Eco mode 60,000 และ High power mode 15,000 ชั่วโมง
 - สามารถเปลี่ยนสีได้เมื่อตัดหลอดไฟ แดง เขียว ฟ้าเงิน และ สีขาว
 - สามารถใช้งานร่วมกับแสงสีฟ้าที่รวมแสงขนาด 10 องศา
 - รองรับการปรับแสงสีขาว (White balance)
 - มีระบบการทำงานแบบ Master/Slave
 - จุดเชื่อมต่อสัญญาณเข้าและออกเป็นชนิด 5-pin XLR

- รวมความเร็วไม่พบเมทียก 4.5 เมตร 2 ชุด

- คุณสมบัติขั้นพื้นฐาน**
- ทำจากอัลลอยอะลูมิเนียมคุณภาพดีน้ำหนักเบา มีเส้นผ่าศูนย์กลางที่รอบนอกขนาดประมาณ 48 มม
 - การติดตั้งรวมความเร็วไม่พ ค่อนข้างแข็งแรง รวมความเร็วไม่พจะต้องมีแท่งท่อนียาวเมื่อใช้ทำงาน
 - สามารถทาสีน้ำยาสีและทาสีรวมอยู่ทุกชนิดที่มีได้เป็นอย่างดี

ข้อมูลอื่นๆ

- วัสดุหรือกรรมพันธ์ที่จะนำมาใช้ไม่มีตรงการก่อสร้างจะต้องเป็นวัสดุที่ผลิตภายในประเทศโดยต้องใช้น้อยกว่าร้อยละ 60 (หกสิบ) ของมูลค่าวัสดุที่จะใช้ในงามาก่อสร้างทั้งหมดตามสัญญา

- ผู้รับจ้างจะต้องจัดทำแผนการที่ใช้วัสดุทั้งหมดภายในประเทศไม่น้อยกว่าร้อยละ 60 (หกสิบ) ของมูลค่าวัสดุที่ใช้ในงานก่อสร้างทั้งหมดตามสัญญา ภายใน 30 (สามสิบ) วัน นับถัดจากวันที่เปิดซองประมูลสัญญา

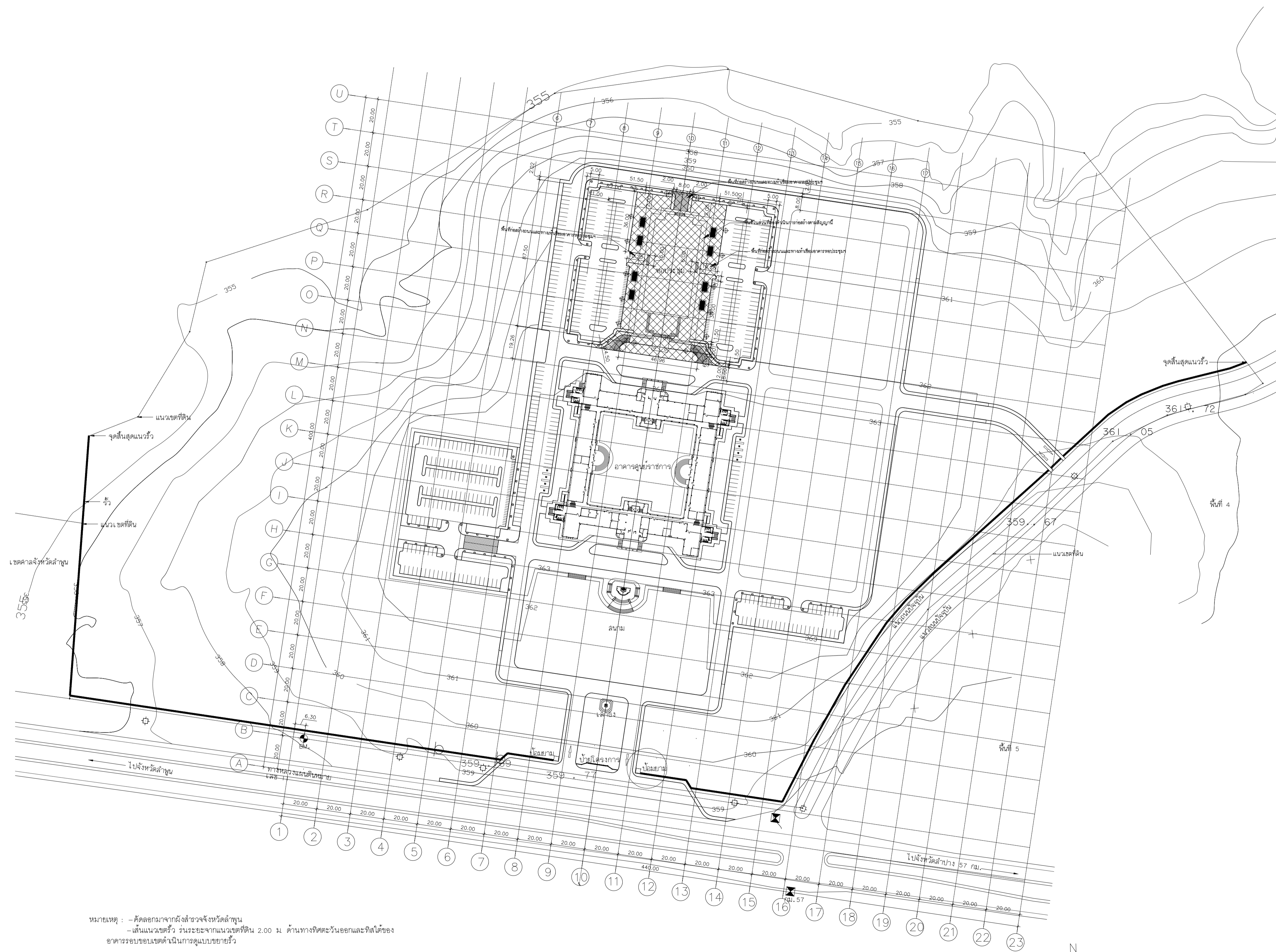
- ผู้รับจ้างจะต้องจัดทำแผนการที่ใช้เหล็กทั้งหมดภายในประเทศไม่น้อยกว่าร้อยละ 90 (เก้าสิบ) ของปริมาณเหล็กทั้งหมดที่จะต้องซื้อทั้งหมดตามสัญญา ภายใน 30 (สามสิบ) วัน นับถัดจากวันที่เปิดซองประมูลสัญญา

<div style="text-align: center;"> จังหวัดลำพูน</div>			
แบบ			
โครงการก่อสร้างอาคารหอประชุมจังหวัดลำพูน			
คณะกรรมการจัดทำแบบรายการงานก่อสร้างและกำหนดราคากลางตามคำสั่งจังหวัดลำพูน ที่ 2066/2564 ลงวันที่ 4 ตุลาคม 2564			
ลงชื่อ	<table border="1"> <tbody><tr><td><div style="text-align: center;"><small>นายณรงค์ สารประสงค์</small> นายก อบจ.ลำพูน</div></td><td>ประธานกรรมการ</td></tr> </tbody></table>	<div style="text-align: center;"><small>นายณรงค์ สารประสงค์</small> นายก อบจ.ลำพูน</div>	ประธานกรรมการ
<div style="text-align: center;"><small>นายณรงค์ สารประสงค์</small> นายก อบจ.ลำพูน</div>	ประธานกรรมการ		
ลงชื่อ	<table border="1"> <tbody><tr><td><div style="text-align: center;"><small>นายสุรินทร์ สิมะรัมย์</small> หัวหน้ากองบริหาร สำนักงานโยธาและผังเมืองจังหวัดลำพูน</div></td><td>กรรมการ</td></tr> </tbody></table>	<div style="text-align: center;"><small>นายสุรินทร์ สิมะรัมย์</small> หัวหน้ากองบริหาร สำนักงานโยธาและผังเมืองจังหวัดลำพูน</div>	กรรมการ
<div style="text-align: center;"><small>นายสุรินทร์ สิมะรัมย์</small> หัวหน้ากองบริหาร สำนักงานโยธาและผังเมืองจังหวัดลำพูน</div>	กรรมการ		
ลงชื่อ	<table border="1"> <tbody><tr><td><div style="text-align: center;"><small>นายสุรศักดิ์ พรหมสมาน</small> ช่างโยธาชำนาญงาน สำนักงานโยธาและผังเมืองจังหวัดลำพูน</div></td><td>กรรมการ</td></tr> </tbody></table>	<div style="text-align: center;"><small>นายสุรศักดิ์ พรหมสมาน</small> ช่างโยธาชำนาญงาน สำนักงานโยธาและผังเมืองจังหวัดลำพูน</div>	กรรมการ
<div style="text-align: center;"><small>นายสุรศักดิ์ พรหมสมาน</small> ช่างโยธาชำนาญงาน สำนักงานโยธาและผังเมืองจังหวัดลำพูน</div>	กรรมการ		
ลงชื่อ	<table border="1"> <tbody><tr><td><div style="text-align: center;"><small>นายสุวิทย์ วงศ์พิง</small> พนักงานโยธา สำนักงานโยธาและผังเมืองจังหวัดลำพูน</div></td><td>กรรมการ</td></tr> </tbody></table>	<div style="text-align: center;"><small>นายสุวิทย์ วงศ์พิง</small> พนักงานโยธา สำนักงานโยธาและผังเมืองจังหวัดลำพูน</div>	กรรมการ
<div style="text-align: center;"><small>นายสุวิทย์ วงศ์พิง</small> พนักงานโยธา สำนักงานโยธาและผังเมืองจังหวัดลำพูน</div>	กรรมการ		
แสดงแบบ			
	รายการประกอบแบบ (3)		
มาตรฐาน	เลขที่แบบ		
—	ส.ย.ศ.สพ. 03/2565		
วัน เดือน ปี	พ.ย. 2564	แผ่นที่	จำนวนแผ่น
ใช้แทนเลขที่	เลขที่เ้าแบบ	03	05

รายการสัญลักษณ์

สัญลักษณ์	ความหมาย
	จุดระดับอ้างอิง BENCH MARK
	หมุดหลักเขต
	หมุดวงรอบ
	หมุดหลักฐานทางราบและทางตั้ง
	เส้นขอบเขตที่ดิน
	เส้นแนวรั้ว
	เส้นชั้นความสูง
	เสาไฟฟ้า
	เสาไฟฟ้าแรงสูง
	ฐานเสาไฟฟ้าแรงสูง
	หลักกิโลเมตร
	เครื่องหมายจราจร
	สถานีหักคองกรีดวงกลม
	โคมไฟซ้อ 2 ซ้อ

ขอบเขตถนนก่อสร้าง
 - ก่อสร้างอาคารหอประชุมจังหวัดลำพูน จำนวน 1 หลัง
 - ก่อสร้างถนนและทางเท้าเชื่อมอาคารหอประชุมจังหวัดลำพูน
 - ติดตั้งโคมไฟส่องสว่างโดยรอบอาคารหอประชุมจังหวัดลำพูน



หมายเหตุ : - คัดลอกมาจากผังตัวของจังหวัดลำพูน
 - เส้นแนวเขตรั้ว ระยะห่างจากแนวเขตที่ดิน 2.00 ม. ด้านทางทิศตะวันออกและทิศใต้ของอาคารรอบขอบเขตดำเนินการดูแบบขยายรั้ว
 - BM. - ค่ายระดับอ้างอิงจาก BM N = 2,046,136.737 m. E = 511,229.457m.
 - ระบุตัว = 358.798 m.
 - ต้นไม้เดิมขุดล้อมย้ายดูตำแหน่งและชนิดต้นไม้ในแบบ L-15

ผังบริเวณ/ผังระยะ
 1 : 1,250
 1 : 1,250

จังหวัดลำพูน

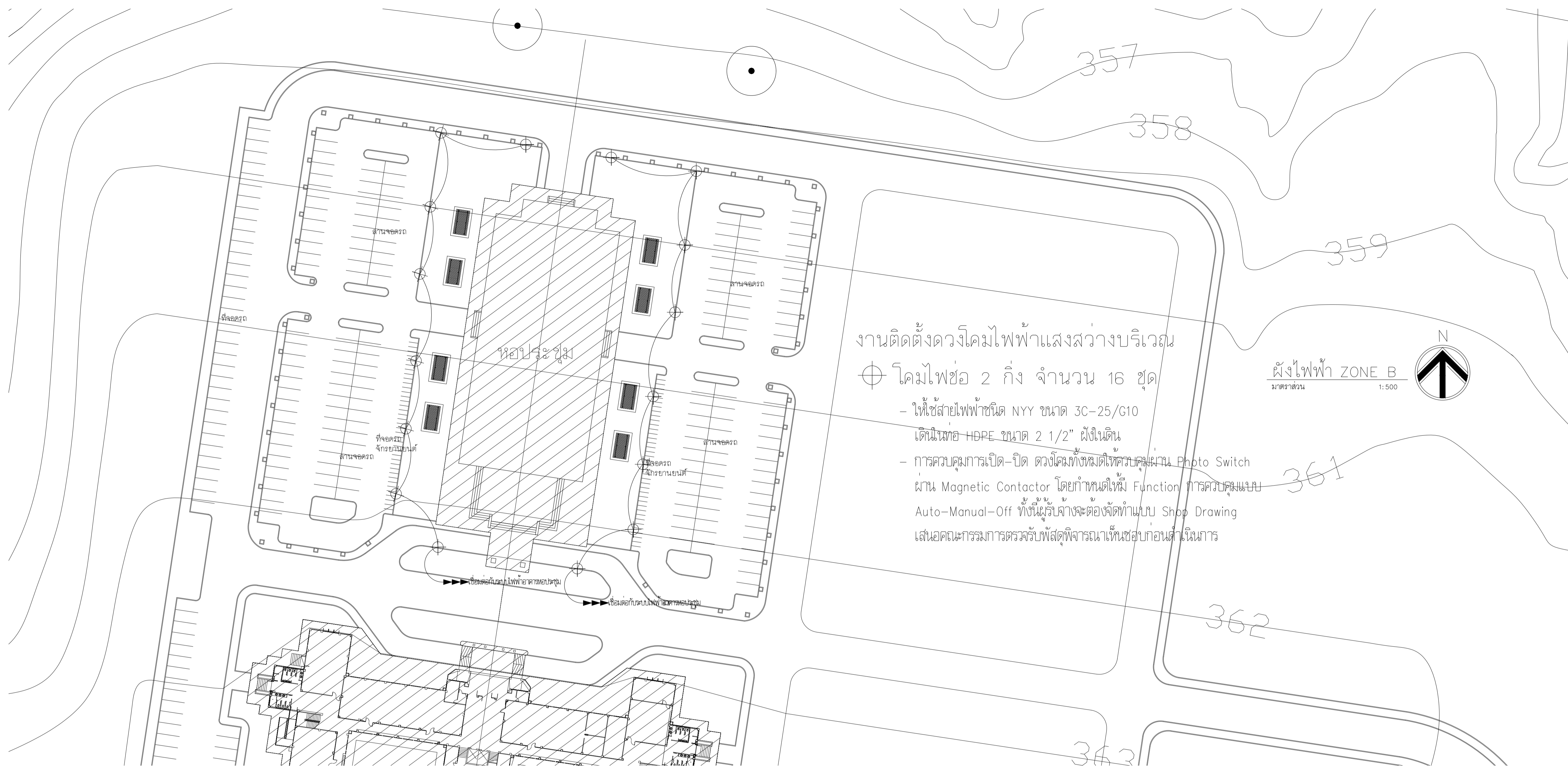
แบบ
 โครงการก่อสร้างอาคารหอประชุมจังหวัดลำพูน

คณะกรรมการจัดทำแบบรายการงานก่อสร้างและกำหนดราคากลางตามคำสั่งจังหวัดลำพูน ที่ 2066/2564 ลงวันที่ 4 ตุลาคม 2564

ลงชื่อ	นายสมศักดิ์ ธรรมานนท์ นายกเทศมนตรีจังหวัดลำพูน	ประธานกรรมการ
ลงชื่อ	นายสุวิทย์ ธรรมานนท์ หัวหน้ากองช่างเทคนิคจังหวัดลำพูน	กรรมการ
ลงชื่อ	นายสุวิทย์ ธรรมานนท์ หัวหน้ากองช่างเทคนิคจังหวัดลำพูน	กรรมการ
ลงชื่อ	นายสุวิทย์ ธรรมานนท์ หัวหน้ากองช่างเทคนิคจังหวัดลำพูน	กรรมการ
ลงชื่อ	นายสุวิทย์ ธรรมานนท์ หัวหน้ากองช่างเทคนิคจังหวัดลำพูน	กรรมการ

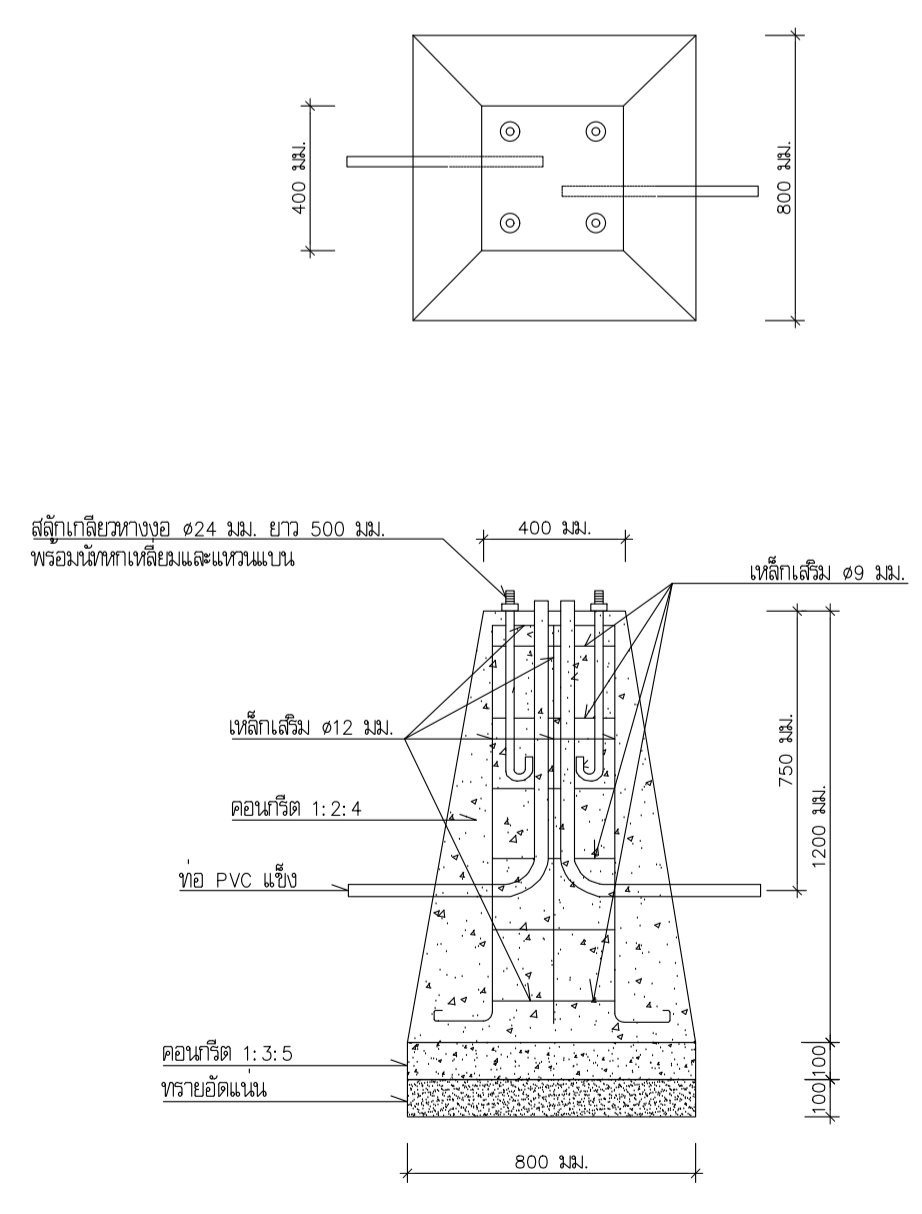
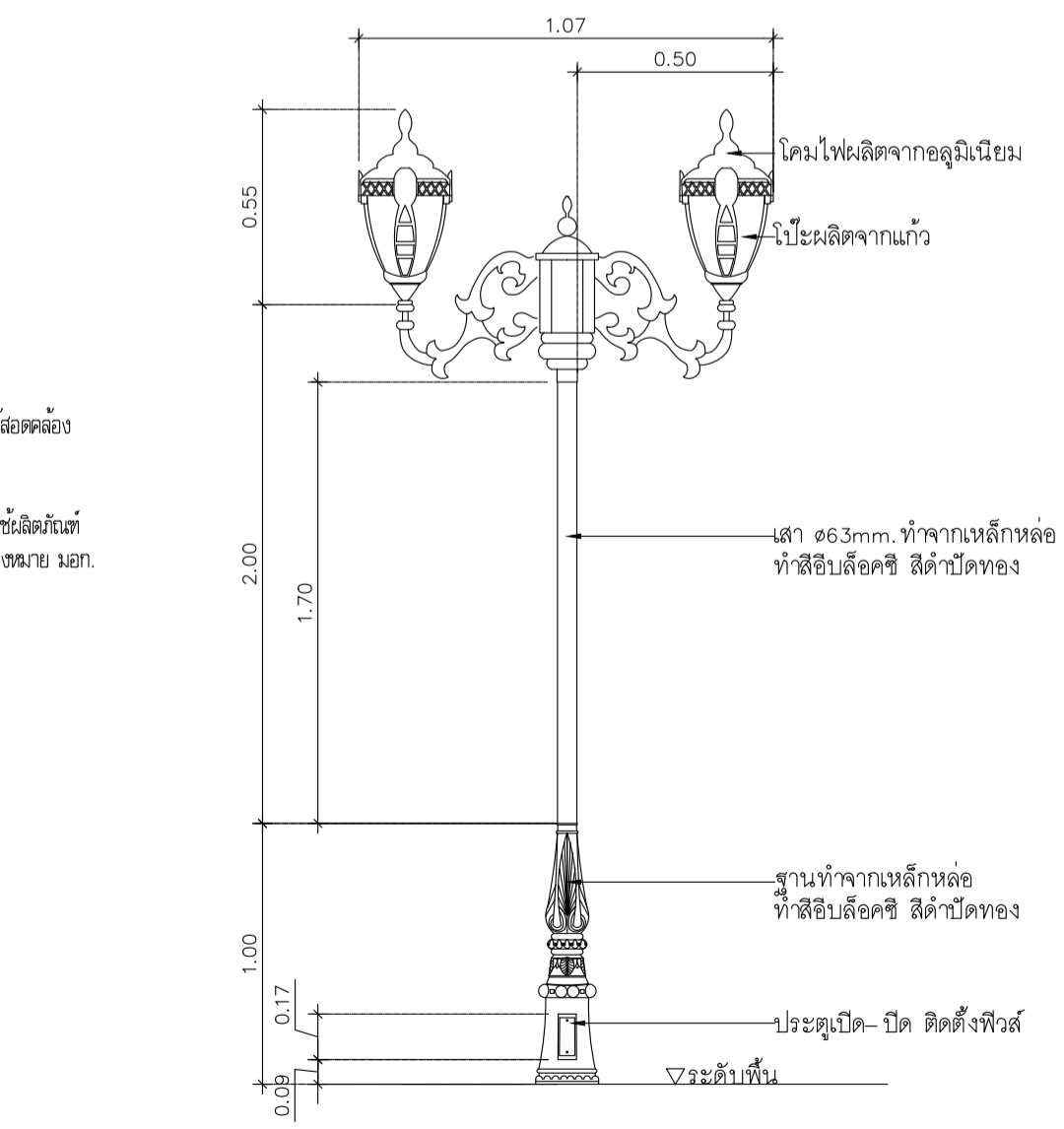
แสดงแบบ
 ผังบริเวณ-ผังระยะ

มาตราส่วน	เลขที่แบบ
1 : 1250	ส.ย.ศ.สพ. 03/2565
วัน เดือน ปี เขียนแบบ	พ.ย. 2564
เลขที่แบบ	แผ่นที่
	04
จำนวนแผ่น	05

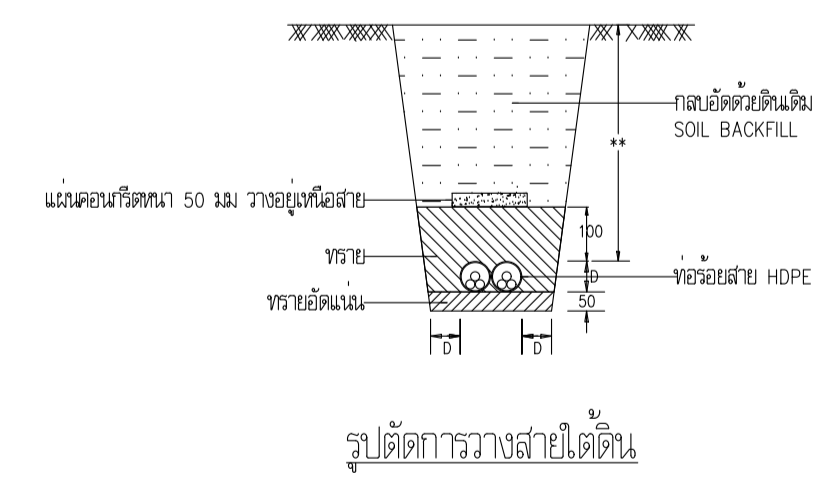


งานติดตั้งดวงโคมไฟแสงสว่างบริเวณ
โคมไฟข้อ 2 กิ่ง จำนวน 16 ชุด

- ให้ใช้สายไฟชนิด NYY ขนาด 3C-25/G10
- เต็นในท่อ HDPE ขนาด 2 1/2"ฝังในดิน
- การควบคุมการเปิด-ปิด ดวงโคมทั้งหมดให้ควบคุมผ่าน Photo Switch ผ่าน Magnetic Contactor โดยกำหนดให้มี Function การควบคุมแบบ Auto-Manual-Off ทั้งนี้ผู้รับจ้างจะต้องจัดทำแบบ Shop Drawing เสนอคณะกรรมการตรวจรับพัสดุพิจารณาเห็นชอบก่อนดำเนินการ



รายละเอียดฐานคอนกรีต (CONCRETE FOUNDATION)



รูปตัดการวางสายใต้ดิน


- ข้อกำหนดการเดินสายใต้ดิน กรณี มีแนวคอนกรีตหนาไม่น้อยกว่า 50 มม. วางอยู่เหนือสาย
- ** ระดับความลึกนอ้ยสุดของการวางท่อร้อยสาย (HDPE)
 - 1. ใต้พื้นดินทั่วไป (UNDER NORMAL GROUND) = 300 มม.
 - 2. ใต้บริเวณทางเท้า (UNDER SIDE WALK) = 300 มม.
 - 3. ใต้ถนน (UNDER STREET) = 600 มม.

รายละเอียดการวางสายใต้ดิน

- ข้อกำหนดวัสดุและสายวัสดุ
1. เสาโคมไฟทำขึ้นด้วยวัสดุทนทาน สีดำปิดทอง ปิดทอง
 2. ผู้รับจ้างต้องปฏิบัติตามมาตรฐานสีไฟ และ สีฉาบงานสีไฟให้มีความทนทาน สอดคล้องกับข้อกำหนดด้านความปลอดภัย
 3. ส่วนโคมไฟต้องเป็นแบบกันน้ำได้ สามารถใช้งานได้ทั้งในเวลากลางวันและกลางคืน
 4. โคมไฟและเสาไฟให้ใช้วัสดุทนทาน
 5. สายไฟและอุปกรณ์ เช่น ตู้สวิตช์ หลอดไฟ LED และอุปกรณ์ที่เกี่ยวข้อง ให้ใช้ผลิตภัณฑ์ที่มีคุณภาพและปลอดภัย ราคา. กรณีมีสินค้าชนิดอื่นที่ได้รับความนิยมสูงกว่าขอเสนอ ราคา. ให้พิจารณาจากผู้ผลิต
 6. เสาโคมไฟและเสาไฟต้องเป็นสินค้าที่มีใบรับประกัน และมีการรับประกันคุณภาพ

ลักษณะดวงโคมไฟสนาม แบบ 2 กิ่ง
FOR GUIDE ONLY

หมายเหตุ
- รูปแบบของโครงสร้างฐานคอนกรีตเสาโคมไฟสนาม ให้เป็นไปตามมาตรฐานและยึดตามความสูงของเสา โดยให้มีความมั่นคงแข็งแรง สามารถรองรับน้ำหนักของเสาโคมไฟสนามได้ ทั้งนี้ให้ผู้รับจ้างเสนอรายละเอียด ให้ผู้ควบคุมงานด้านวิศวกรรมพิจารณาความมั่นคงแข็งแรงของท่าทางติดตั้ง

 จังหวัดฉะเชิงเทรา			
แบบ โครงการก่อสร้างอาคารหอประชุมจังหวัดฉะเชิงเทรา			
คณะกรรมการจัดทำแบบรายการงานก่อสร้างและกำหนดราคากลาง ตามคำสั่งจังหวัดฉะเชิงเทรา ที่ 2066/2564 ลงวันที่ 4 ตุลาคม 2564			
ลงชื่อ	นายสมชาย ทรัพย์สมบูรณ์ นายกเทศมนตรีจังหวัดฉะเชิงเทรา	ประธานกรรมการ	
ลงชื่อ	นายสุวิทย์ วัฒนชัย วิศวกรโยธาชำนาญพิเศษ สำนักโยธาธิการและผังเมืองจังหวัดฉะเชิงเทรา	กรรมการ	
ลงชื่อ	นายสุวิทย์ วัฒนชัย นายสมชาย ทรัพย์สมบูรณ์ สำนักโยธาธิการและผังเมืองจังหวัดฉะเชิงเทรา	กรรมการ	
ลงชื่อ	นายสุวิทย์ วัฒนชัย นายสมชาย ทรัพย์สมบูรณ์ สำนักโยธาธิการและผังเมืองจังหวัดฉะเชิงเทรา	กรรมการ	
ลงชื่อ	นายสุวิทย์ วัฒนชัย นายสมชาย ทรัพย์สมบูรณ์ สำนักโยธาธิการและผังเมืองจังหวัดฉะเชิงเทรา	กรรมการ	
แสดงแบบ ผังไฟฟ้า ZONE B			
มาตราส่วน	1: 500	เลขที่แบบ	ส.ย.ศ.สพ. 03/2565
วัน เดือน ปี ในขณะแก้ไข	พ.ย. 2564	แผ่นที่	05
		จำนวนแผ่น	05