

ลารัญแบบวิศวกรรมโครงสร้าง

แบบเลขที่	รายการแบบ	แผ่นที่
S60160	ลารัญแบบ รายการประกอบแบบ	S-01
	แปลนฐานรากแม่ เลาดอ้อ,แปลนฐานรากแม่ เลาดอ้อถึงเก็บน้ำใต้ดิน	S-02
	แปลนเสา คาน พื้นชั้นที่ 1	S-03
	แปลนเสา คาน พื้นชั้นที่ 2 (ที่ระดับ +5.15ม.ถึง+5.35ม.)	S-04
	แปลนเสา คาน พื้นชั้นลอย	S-05
	แปลนเสา คาน พื้นหลังคา ค.ล.ล.	S-06
	แปลนโครงสร้างคาน	S-07
	ขยายฐานราก F 0.90 x 1.60, F 1.60 x 1.60, F 2.30 x 2.30,	S-08
	F 2.85 x 2.85	
	ขยายฐานราก F 3.20 x 3.20, F 3.45 x 3.45, F 3.95 x 3.95	S-09
	ขยายฐานราก F 4.40 x 4.40, ขยายรูปตัด (FL-FL)	S-10
	ตารางเสา,แสดงรอยต่อระหว่างเสา CN กับ คาน ค.ล.ล.	S-11
	รายละเอียดการเสริมระยะเรียงของเหล็กเพื่อกันทานการกัดและเพื่อยึดของแผ่นดินไหว	S-12
	ขยาย B1-B4,BX	S-13
	ขยาย B5-B10,BW	S-14
	ขยาย BR1-BR6	S-15
	ขยายคาน BR7-BR9, ขยายพื้น S1-S4,SL	S-16
	ขยายถึงเก็บน้ำใต้ดิน, ขยายอ้อลิฟท์	S-17
	ขยายการเสริมเหล็กบันได ST1	S-18
	ขยายการเสริมเหล็กบันได ST2 (ชั้น 1 - ชั้น 2)	S-19
	ขยายการเสริมเหล็กบันได ST2 (ชั้น 2 - ชั้นลอย)	S-20
	ขยายการเสริมเหล็กบันได ST3,ST4	S-21
	ขยายการเสริมเหล็กบันได ST5,ST6	S-22
	โครงสร้างคาน TI	S-23
	โครงสร้างคาน TIA	S-24
	โครงสร้างคาน T1B,T4,T5,T5A,T5B	S-25
	โครงสร้างคาน TIC,T3	S-26
โครงสร้างคาน T2,T2A,ขยายรอยต่อ 1,2	S-27	

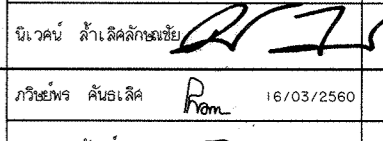
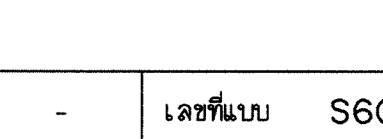
รายการประกอบแบบงานโครงสร้าง

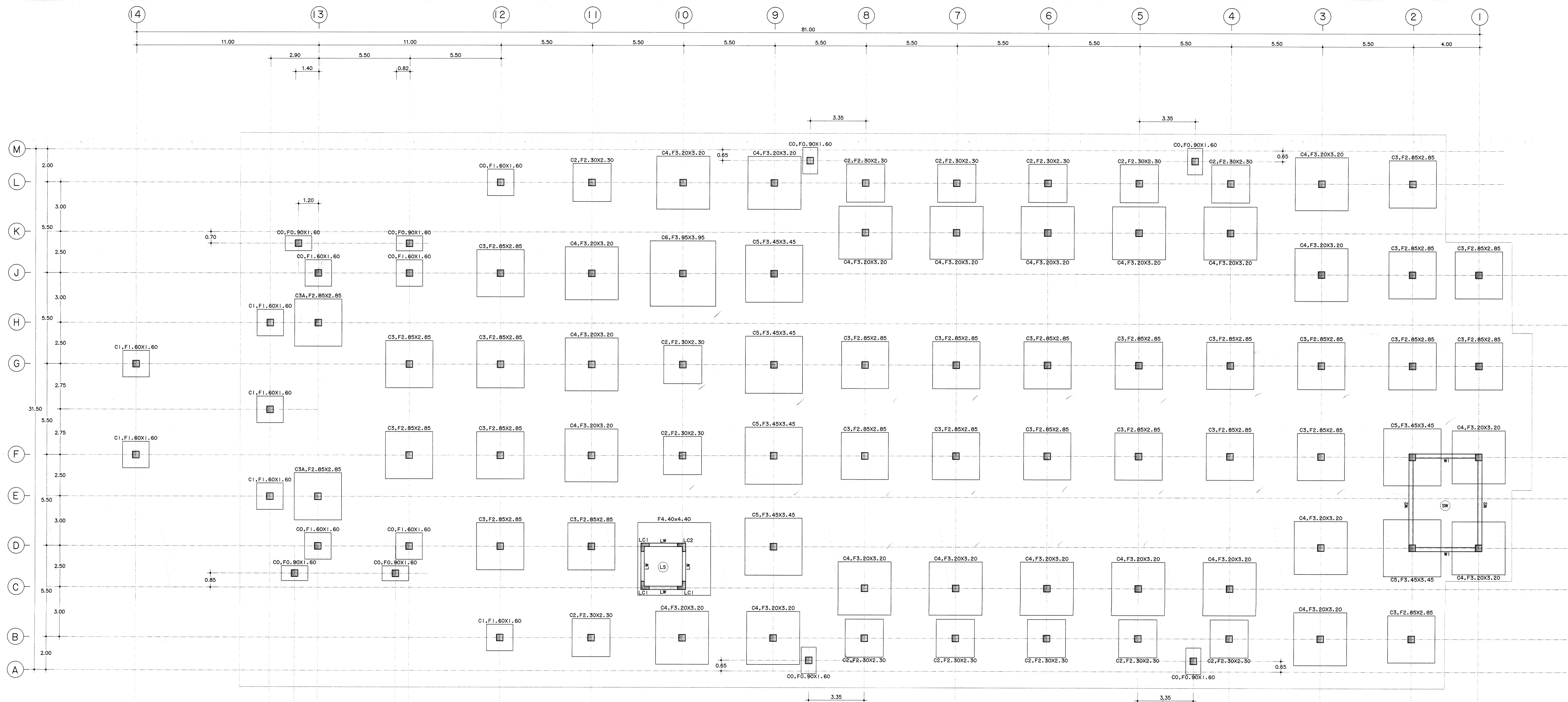
ให้ใช้มาตรฐานกรมโยธาธิการและผังเมือง มยผ. 1101-52 ถึง 1106-52 เป็นรายการประกอบแบบทั่วไปและมีรายการเฉพาะแบบดังนี้

- คอนกรีต หากไม่ได้มีการระบุไว้เป็นอย่างอื่นแล้ว ชนิดคอนกรีตให้ใช้ ค. 3 โดยมีกำลังอัดเฉลี่ยของแท่งคอนกรีตรูปทรงกระบอกมาตรฐานที่อายุ 28 วัน ไม่น้อยกว่า 210 กิโลกรัมต่อตารางเซนติเมตร
- เหล็กเส้นเสริมคอนกรีต
 - เหล็กเส้นขนาดเส้นผ่านศูนย์กลาง ๑6 มม. และ ๑9 มม. ให้ใช้เหล็กเส้นกลม SR-24 (ความต้านแรงดึงที่จุดครากไม่น้อยกว่า 2,400 กิโลกรัมต่อตารางเซนติเมตร)
 - เหล็กเส้นขนาดเส้นผ่านศูนย์กลางตั้งแต่ ๑2 มม. ขึ้นไปให้ใช้เหล็กเส้นข้ออ้อย SD-40 หรือ SD-40T (ความต้านแรงดึงที่จุดครากไม่น้อยกว่า 4,000 กิโลกรัมต่อตารางเซนติเมตร) หากใช้เหล็กเส้น SD-40T ห้ามมิให้ต่อเหล็กเส้นโดยใช้ข้อต่อแบบเกลียว
- งานฐานราก
 - ดินฐานรากต้องสามารถรับหน่วยแรงแบกทานที่ยอมรับได้ไม่น้อยกว่า 12 ตันตารางเมตร
 - ผู้รับจ้างต้องดำเนินการเจาะสำรวจดินฐานราก (BORING) ตามมาตรฐานงานช่างจำนวนไม่น้อยกว่า 2 หลุมเจาะ เพื่อกำหนดความสามารถในการรับแรงแบกทานของดินฐานราก โดยตำแหน่งหลุมเจาะจะกำหนดไว้ในระหว่างก่อสร้าง และหลุมเจาะจะต้องลึกเกินกว่าระดับฐานรากไม่น้อยกว่า 2 เท่าของขนาดฐานรากที่ใหญ่ที่สุด เว้นแต่ดินฐานรากจะเป็นดินเหนียวหรือดินดาน และเสนอผลการเจาะสำรวจดิน ฐานรากและความสามารถในการรับแรงแบกทานของดินฐานราก ซึ่งจัดทำและรับรองโดยผู้ประกอบวิชาชีพวิศวกรรมควบคุม สาขาวิศวกรรมโยธา ตั้งแต่ระดับสามัญวิศวกรขึ้นไปให้สำนักวิศวกรรมโครงสร้างและงานระบบ กรมโยธาธิการและผังเมือง พิจารณาและอนุมัติก่อนดำเนินการก่อสร้าง แต่หากผลการเจาะสำรวจดิน ฐานรากแสดงว่า ดินฐานรากสามารถรับหน่วยแรงแบกทานที่ยอมรับน้อยกว่า 12 ตันตารางเมตร ให้ผู้รับจ้างจัดทำแบบ SHOP DRAWING พร้อมรายการคำนวณการแก้ไขฐานรากให้สำนักวิศวกรรมโครงสร้างและงานระบบ ตรวจสอบก่อนดำเนินการก่อสร้างฐานรากด้วย
 - ผู้รับจ้างต้องทำการทดสอบกำลังแบกทานของดินฐานรากโดยวิธี PLATE BEARING ตามมาตรฐานมยผ.105-2533 ม.ผนวก ก มาตรฐานการทดสอบความสามารถในการรับน้ำหนักบรรทุกของพื้นดินตามเกณฑ์ข้อกำหนดต่อไปนี้
 - การทดสอบต้องกระทำบนระดับชั้นดินเดียวกับฐานรากจริงและต้องทดสอบในสภาพดินชุ่มน้ำ
 - จำนวนจุดทดสอบเพื่อหาค่ากำลังแบกทานของดินฐานรากต้องพิจารณาตามความเหมาะสมของพื้นที่แต่ต้องไม่น้อยกว่า 2 จุด
 - การประเมินผลค่ากำลังแบกทานของดินฐานรากจากการทดสอบโดยวิธี PLATE BEARING ที่น้ำหนักบรรทุกทดสอบสูงสุดของการทดสอบดินฐานรากต้องมีการทดสอบดินฐานรากต้องมีการทดสอบร่วมกันไม่เกินกว่า 25 มิลลิเมตรหรือความลึกพื้นระหว่างน้ำหนักบรรทุกกับการทดสอบในแต่ละจุดถึงจุดขีดจำกัด
- งานแผ่นพื้น
 - พื้นคอนกรีตสำเร็จรูป
 - HC เป็นพื้นระบบ HOLLOW CORE หน้า 15 เซนติเมตร
 - ให้เทคอนกรีตทับหน้า หน้า 5 เซนติเมตร เสริมตะแกรงเหล็กเส้นขนาดเส้นผ่านศูนย์กลาง ๑6 มม. @ 0.20 ม. หรือเหล็กตะแกรงลวดเหล็กกล้า (WIRE MESH) ๑4 มม. @ 0.15 ม. หากใช้ตะแกรงลวดเหล็ก ลวดเหล็กต้องมีความต้านแรงดึงไม่น้อยกว่า 5,270 กิโลกรัมต่อตารางเซนติเมตร
 - เมื่อมีคอนกรีตทับหน้าแล้ว ต้องสามารถรับน้ำหนักบรรทุกรวมกับน้ำหนักวัสดุตกแต่งผิวพื้นได้ไม่น้อยกว่า 500 กิโลกรัมต่อตารางเมตร
 - เป็นผลิตภัณฑ์ที่ได้มาตรฐานผลิตภัณฑ์อุตสาหกรรม มอก. 576 เช่น ผลิตภัณฑ์ของบริษัทผลิตภัณฑ์และวัสดุก่อสร้าง จำกัด (CPAC) บริษัท เค.ซี.คอนกรีต จำกัด (KC) บริษัท พินุลย์คอนกรีต จำกัด (PCC) บริษัท วงศ์ชัย จำกัด (VCON) บริษัท ชูสินคอนกรีต จำกัด เป็นต้น
 - ผู้รับจ้างต้องเสนอรายละเอียดหรือคุณสมบัติของวัสดุและรายการคำนวณการรับน้ำหนักบรรทุกของพื้นคอนกรีตสำเร็จรูป ที่รับรองโดยผู้ประกอบวิชาชีพวิศวกรรมควบคุม สาขาวิศวกรรมโยธา ตั้งแต่ระดับสามัญวิศวกรขึ้นไป ให้สำนักวิศวกรรมโครงสร้างและงานระบบ กรมโยธาธิการและผังเมือง พิจารณาและอนุมัติก่อนดำเนินการก่อสร้าง
- เหล็กโครงสร้างรูปพรรณ
 - ต้องมีความต้านแรงดึงที่จุดครากไม่น้อยกว่า 2,400 กิโลกรัมต่อตารางเซนติเมตร
 - เหล็กโครงสร้างรูปพรรณที่นำมาใช้ต้องปราศจากสนิมขุม ไม่บิดงอเสียรูป
 - หากไม่ได้มีการระบุในแบบแปลนรายละเอียด การต่อเชื่อมเหล็กโครงสร้างรูปพรรณให้ต่อเชื่อมด้วยไฟฟ้า (ARC WELDING) ตลอดแนวสัมผัสโดยรอบที่ต่อเชื่อม และรอยต่อต้องแข็งแรงไม่น้อยกว่าความแข็งแรงของเหล็กโครงสร้างรูปพรรณที่นำมาต่อกัน
 - ให้หลีกเลี่ยงสนิมประเภท LEAD OXIDE อย่างน้อย 2 ชั้น ก่อนทาสีจริง
 - เหล็กโครงสร้างรูปพรรณที่เป็นโครงสร้างคานจะต้องมีขีดการทอนไฟได้ไม่น้อยกว่า 2 ซีวีในงโดยวิธีการทอนไฟหรือวิธีการอื่น ซึ่งผู้รับจ้างต้องเสนอวิธีการและรายละเอียดของวัสดุหรือผลิตภัณฑ์ที่ใช้เพื่อไม่ให้โครงสร้างรูปพรรณมีขีดการทอนไฟได้ตามที่กำหนด และเสนอผลการทดสอบการทอนไฟตามมาตรฐาน ISO 834 หรือ ASTM E 119 ที่รับรองโดยสถาบันที่เชื่อถือได้ตามกฎหมายว่าด้วยการควบคุมอาคารให้สำนักวิศวกรรมโครงสร้างและงานระบบ กรมโยธาธิการและผังเมือง พิจารณาและอนุมัติก่อนดำเนินการก่อสร้าง
- แม่เหล็กสำเร็จรูป
 - แม่เหล็กสำเร็จรูปต้องมีความหนาตั้งแต่ 0.55 มิลลิเมตร ขึ้นไป
 - ต้องผ่านกระบวนการชุบสังกะสีบนผิวเหล็กเป็นแบบจุ่มร้อน (HOT DIP) เคลือบหนาไม่น้อยกว่า 180 กรัมต่อตารางเมตร ตามมาตรฐาน มอก. 50
 - ให้ใช้ผลิตภัณฑ์ของบริษัทผลิตภัณฑ์และวัสดุก่อสร้าง จำกัด (CPAC) บริษัท อารคอนโทพ จำกัด บริษัท โปรฟาสท์เอเชีย จำกัด บริษัท ศรีกรุงธนบุรี จำกัด (V-CON) หรือเทียบเท่า
- ในการก่อสร้างโครงสร้างคอนกรีตเสริมเหล็กที่สัมผัสดินหรือน้ำ พื้นลาดฟ้า พื้นหลังคา และถึงกับน้ำ ให้ใช้คอนกรีตผสมน้ำยากันซึม ซึ่งอัตราส่วนผสมและกรรมวิธีการใช้งานให้เป็นไปตามมาตรฐานหรือคำแนะนำของผู้ผลิต
- ผู้รับจ้างต้องทำการก่อสร้างให้ถูกต้องตามแบบและรายการก่อสร้างที่กำหนดไว้ แต่ถ้าพบว่ามีส่วนที่มีไม่ระบุไว้ในแบบหรือรายการแต่มีความจำเป็นจะต้องก่อสร้างเพิ่มเติมให้ถูกต้องตามหลักวิชาช่างตั้งแต่แล้ว ผู้รับจ้างจะต้องขออนุมัติและทำการก่อสร้างให้เรียบร้อย และจะต้องเป็นผู้รับผิดชอบค่าใช้จ่ายที่เกิดขึ้นทั้งหมด
- รายละเอียดหรือคุณสมบัติของวัสดุหรืออุปกรณ์ในแบบหรือในรายการประกอบแบบ ทั้งที่ระบุหรือมิได้ระบุไว้ หากมีการกำหนดมาตรฐานผลิตภัณฑ์อุตสาหกรรมแล้วให้เป็นไปตามมาตรฐานผลิตภัณฑ์อุตสาหกรรมนั้น

หมายเหตุ

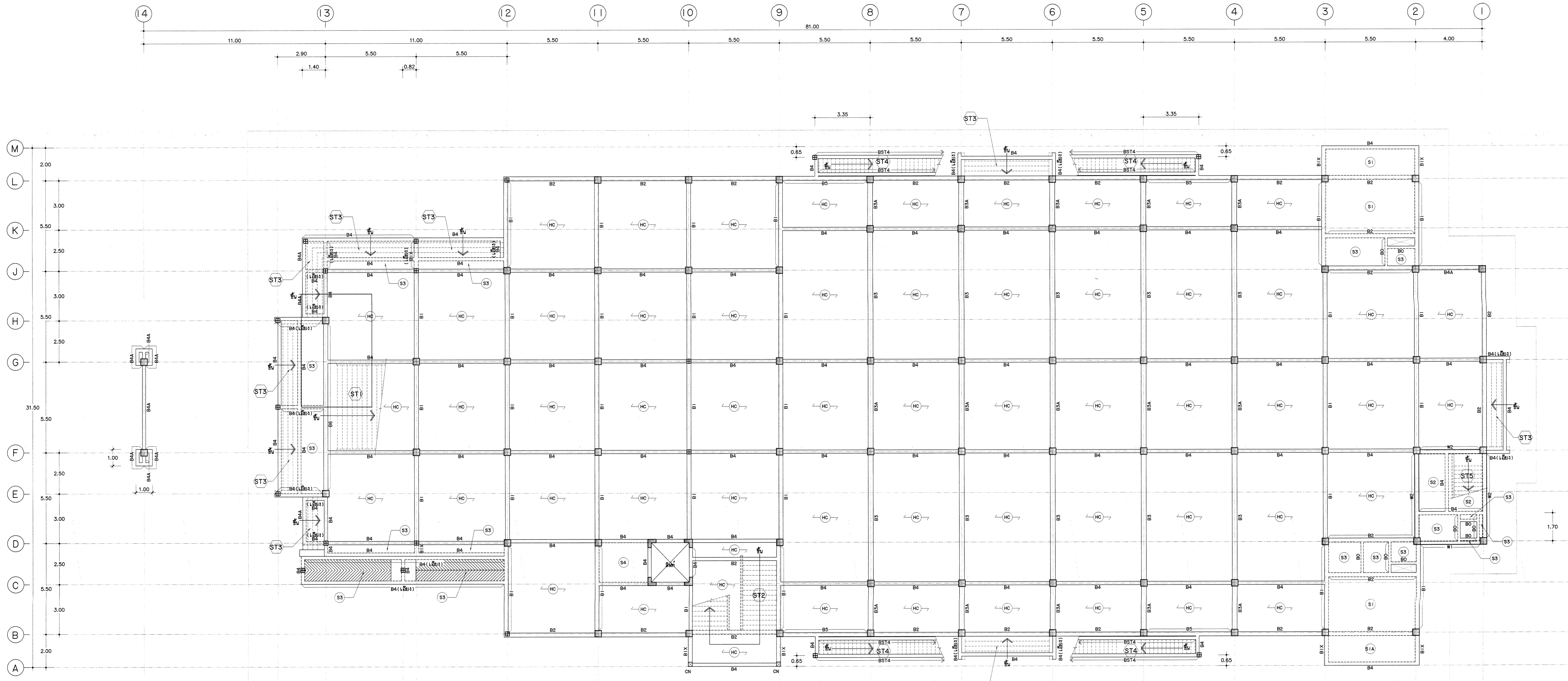
- แบบชุดนี้ใช้ก่อสร้างในพื้นที่ที่อาจได้รับผลกระทบจากแผ่นดินไหวตามกฎกระทรวง กำหนดการรับน้ำหนักความต้านทานความคงทนของอาคาร และพื้นดินที่รองรับอาคารในการต้านทานแรงสั่นสะเทือนของแผ่นดินไหว พ.ศ.2550
- อาคารอาจได้รับความเสียหายได้บ้าง หากเกิดหากแผ่นดินไหวรุนแรง หรือมีสภาพแวดล้อมที่เสริมความรุนแรงต่อกรณีสั่นสะเทือนของอาคาร

กรมโยธาธิการและผังเมือง			
สำนักวิศวกรรมโครงสร้างและงานระบบ			
แบบ			
อาคารหอประชุมจังหวัดลำพูน			
อำเภอเมือง จังหวัดลำพูน			
วิศวกรโครงสร้าง	ชื่อ วิศวกร		วิศวกร
	ชื่อ วิศวกร		วิศวกร
เขียนแบบ	ชื่อ วิศวกร		กลุ่มงาน
	ชื่อ วิศวกร		เขียนแบบ
สำรวจ	ชื่อ วิศวกร		สำรวจ
	ชื่อ วิศวกร		งานสำรวจ
วิศวกรโยธาเชี่ยวชาญ			
ผู้อำนวยการสำนัก			
อนุมัติ			อธิบดี
แสดงแบบ			
ลารัญประกอบแบบ, รายการประกอบแบบ			
มาตรฐาน	-	เลขที่แบบ	S60160
วัน เดือน ปี	16/03/2560	แผ่นที่	จำนวนแผ่น
ใช้แทนแผ่นที่	เลขที่เก็บแบบ	S-01	27



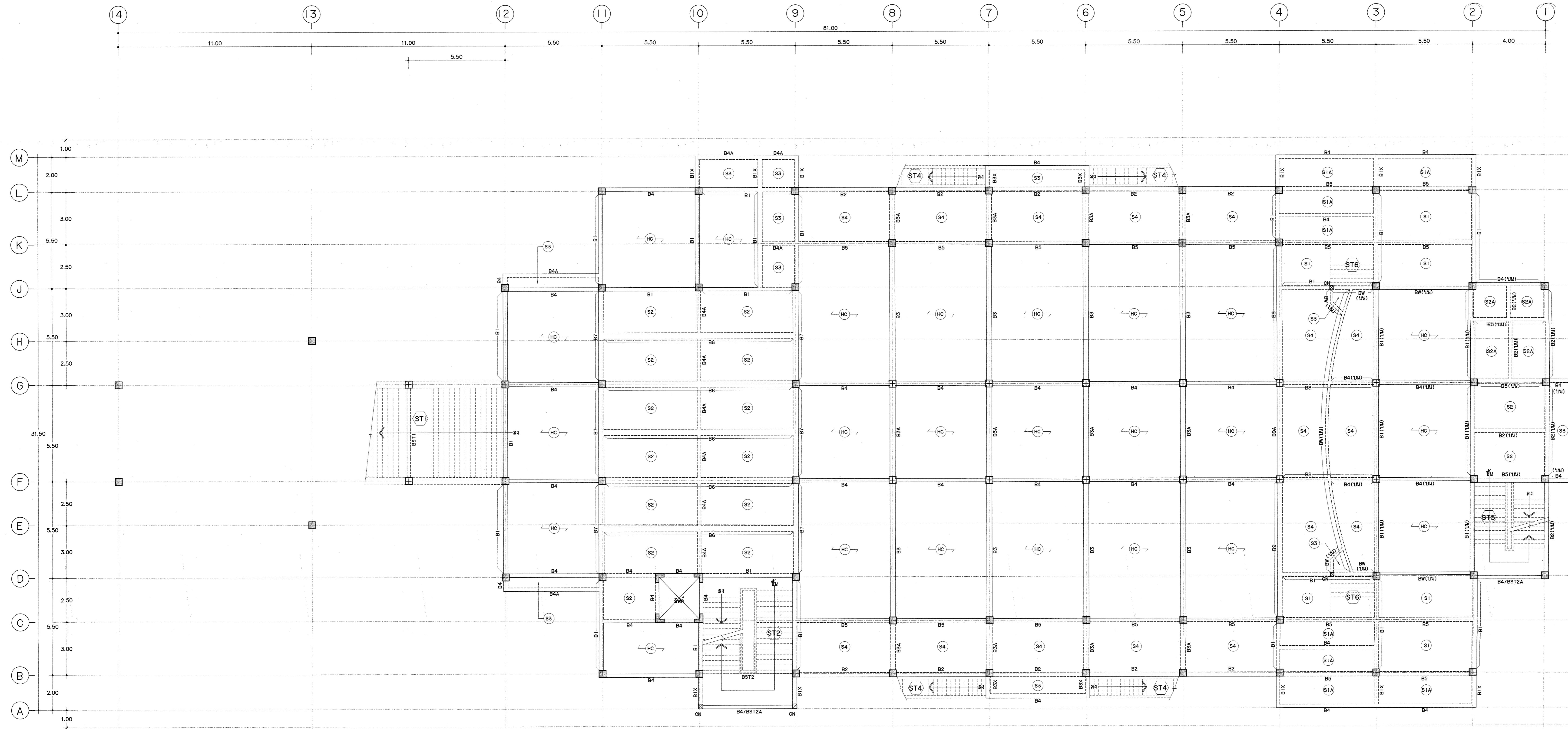
แปลนฐานรากแผ่ เลาดอมมอ 1:100

กรมโยธาธิการและผังเมือง สำนักวิศวกรรมโครงสร้างและงานระบบ			
แบบ อาคารหอประชุมจังหวัดลำพูน อำเภอเมือง จังหวัดลำพูน			
วิศวกร โครงสร้าง	วิภากร	วิศวกร โครงสร้าง	วิภากร
เขียนแบบ	วิภากร	เขียนแบบ	วิภากร
สำรวจ	วิภากร	สำรวจ	วิภากร
วิศวกรโยธาเชี่ยวชาญ	วิภากร	วิศวกรโยธาเชี่ยวชาญ	วิภากร
ผู้ดำเนินการสำนัก	วิภากร	ผู้ดำเนินการสำนัก	วิภากร
อนุมัติ	วิภากร	อนุมัติ	วิภากร
แสดงแบบ แปลนฐานรากแผ่ เลาดอมมอ แปลนฐานรากแผ่ เลาดอมมอถึงเก็บน้ำใต้ดิน			
ขนาดกระดาษ	1:100	เลขที่แบบ	S60160
วันที่	16/03/2560	วันที่	จำนวนแผ่น
ชื่อแบบ	S-02	ชื่อแบบ	27



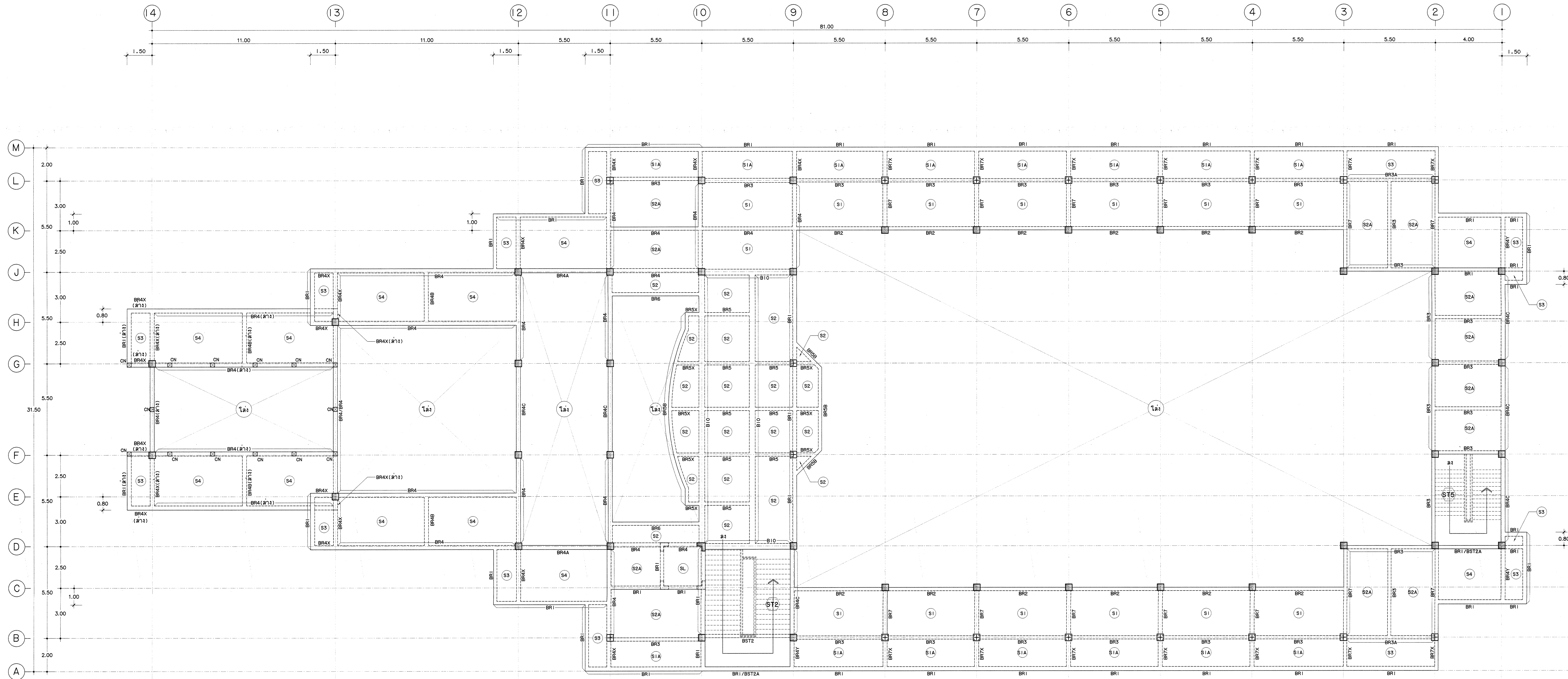
แปลนเลา คาน พื้น ชั้นที่ 1 1:100

กรมโยธาธิการและผังเมือง			
สำนักวิศวกรรมโครงสร้างและงานระบบ			
แบบ			
อาคารหอประชุมจังหวัดลำพูน			
อำเภอเมือง จังหวัดลำพูน			
วิศวกร	ผู้ควบคุมการก่อสร้าง	วิศวกร	ผู้ควบคุมงาน
เขียนแบบ	ตรวจสอบ	เขียนแบบ	ตรวจสอบ
สำรวจ	งานสำรวจ	สำรวจ	งานสำรวจ
วิศวกรโยธาเชี่ยวชาญ			
ผู้อำนวยการสำนัก			
อนุมัติ			
แสดงแบบ			
แปลนเลา คาน พื้น ชั้นที่ 1			
ขนาดศาลาน	1:100	เลขที่แบบ	S60160
วัน เดือน ปี	16/03/2560	แผ่นที่	S-03
ชื่อตำแหน่ง		จำนวนแผ่น	27



แปลนเสา คาน ชั้นที่ 2 1:100

กรมโยธาธิการและผังเมือง																						
สำนักวิศวกรรมโครงสร้างและงานระบบ																						
แบบ																						
อาคารหอประชุมจังหวัดลำพูน																						
อำเภอเมือง จังหวัดลำพูน																						
วิศวกรโครงสร้าง :	<table border="1"> <tr> <td>ชื่อ</td> <td>Signature</td> <td>วิศวกร</td> </tr> <tr> <td>ชื่อจริง</td> <td>Signature</td> <td>วิศวกร</td> </tr> <tr> <td>ชื่อเล่น</td> <td>Signature</td> <td>กลุ่มงาน</td> </tr> <tr> <td>ชื่อจริง</td> <td>Signature</td> <td>เขียนแบบ</td> </tr> <tr> <td>ชื่อเล่น</td> <td>Signature</td> <td>งานเขียนแบบ</td> </tr> <tr> <td>ชื่อจริง</td> <td>Signature</td> <td>สำรวจ</td> </tr> <tr> <td>ชื่อเล่น</td> <td>Signature</td> <td>งานสำรวจ</td> </tr> </table>	ชื่อ	Signature	วิศวกร	ชื่อจริง	Signature	วิศวกร	ชื่อเล่น	Signature	กลุ่มงาน	ชื่อจริง	Signature	เขียนแบบ	ชื่อเล่น	Signature	งานเขียนแบบ	ชื่อจริง	Signature	สำรวจ	ชื่อเล่น	Signature	งานสำรวจ
ชื่อ	Signature	วิศวกร																				
ชื่อจริง	Signature	วิศวกร																				
ชื่อเล่น	Signature	กลุ่มงาน																				
ชื่อจริง	Signature	เขียนแบบ																				
ชื่อเล่น	Signature	งานเขียนแบบ																				
ชื่อจริง	Signature	สำรวจ																				
ชื่อเล่น	Signature	งานสำรวจ																				
วิศวกรโยธาเชี่ยวชาญ :	Signature																					
ผู้อำนวยการสำนัก :	Signature																					
อนุมัติ :	Signature																					
แสดงแบบ :	แปลนเสา คาน ชั้นที่ 2																					
มาตราส่วน :	1:100																					
วันที่ :	16/03/2560																					
ชื่อแบบ :	S-04																					
จำนวนแผ่น :	27																					



แปลนเสา คาน พื้นชั้นลอย 1:100

กรมโยธาธิการและผังเมือง
สำนักวิศวกรรมโครงสร้างงานระบบ

อาคารหอประชุมจังหวัดลำพูน
อำเภอเมือง จังหวัดลำพูน

วิศวกรโครงสร้าง	<i>[Signature]</i>	วิศวกร
เขียนแบบ	<i>[Signature]</i>	เขียนแบบ
สำรวจ	<i>[Signature]</i>	สำรวจ

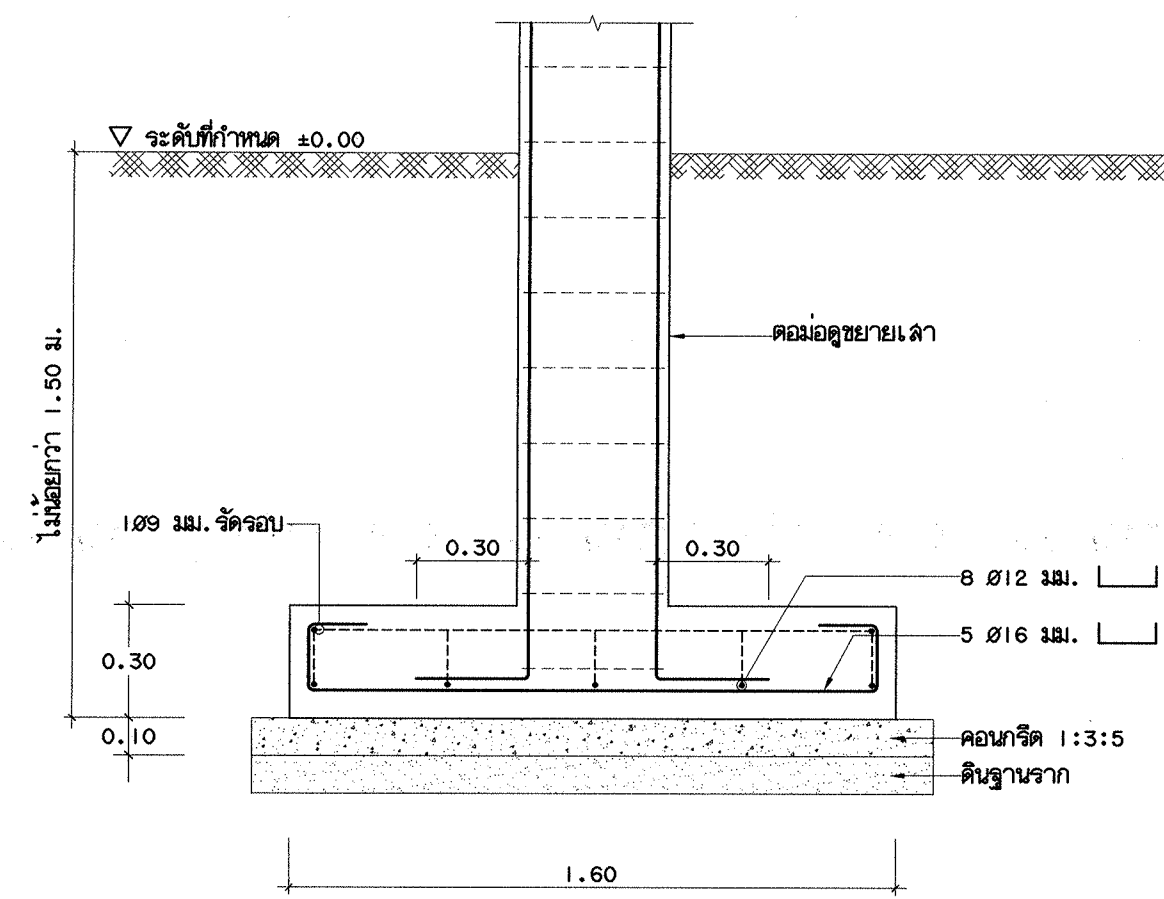
วิศวกรโยธาเชี่ยวชาญ *[Signature]*

ผู้ดำเนินการสำนัก *[Signature]*

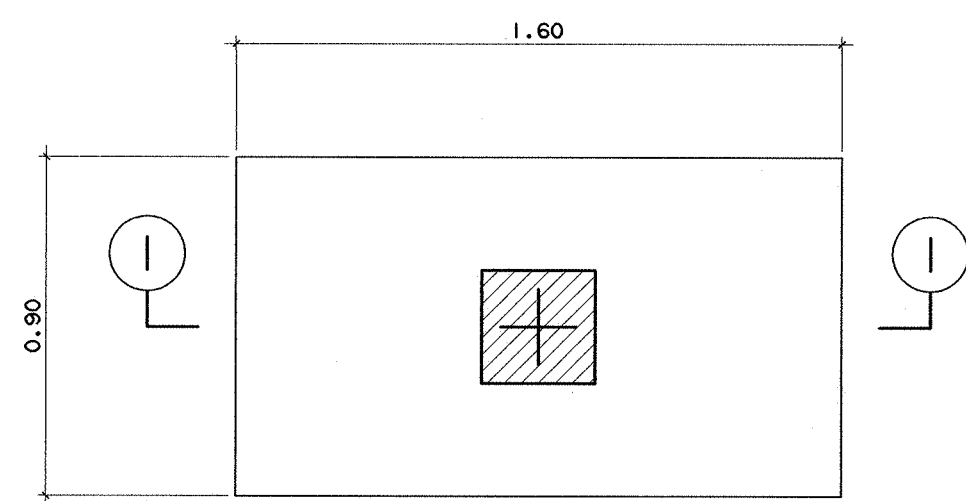
อนุมัติ *[Signature]* อธิบดี

แสดงแบบ
แปลนเสา คาน พื้นชั้นลอย

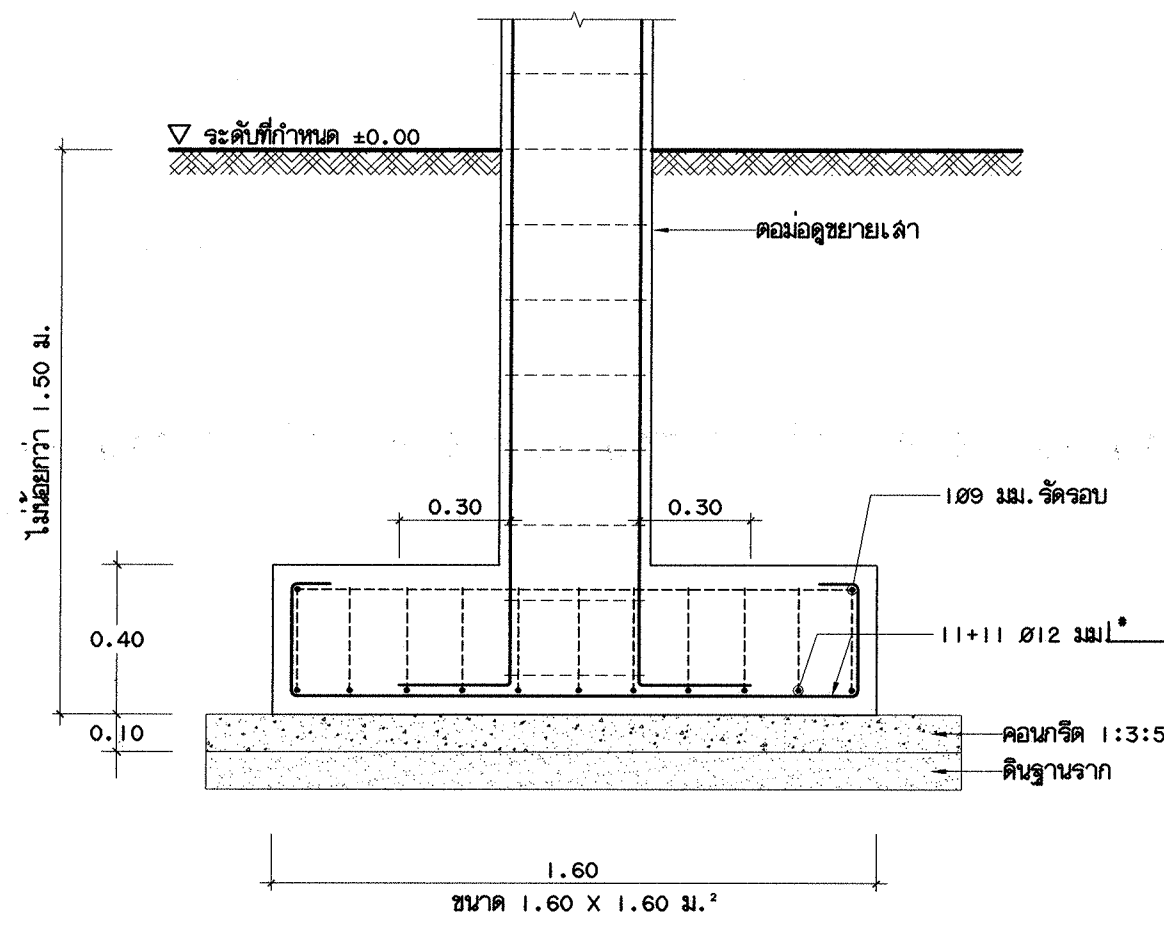
มาตราส่วน	1:100	เลขที่แบบ	S60160
วัน เดือน ปี	16/03/2560	แผ่นที่	จำนวนแผ่น
ชื่อตำแหน่ง	S-05		27



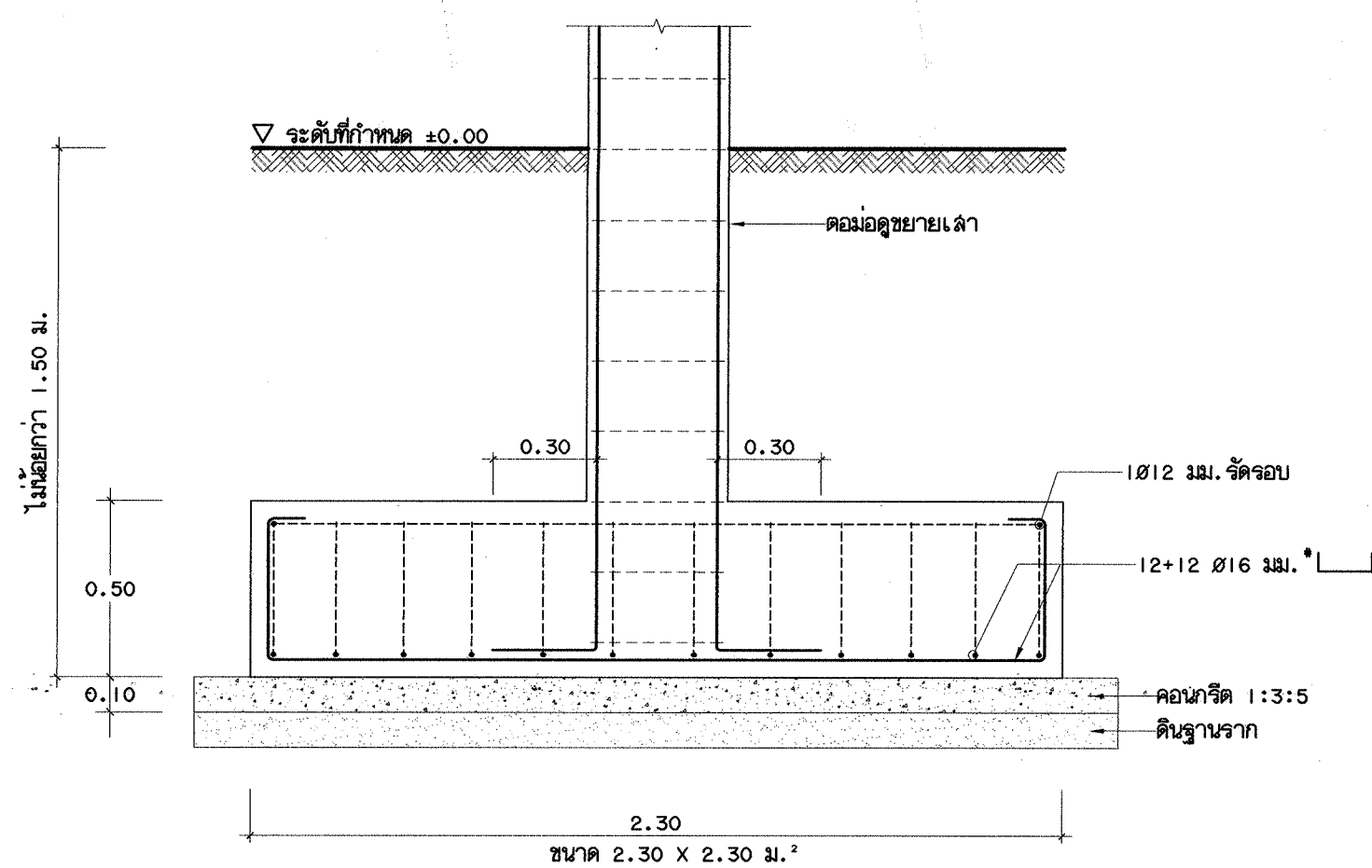
1-1



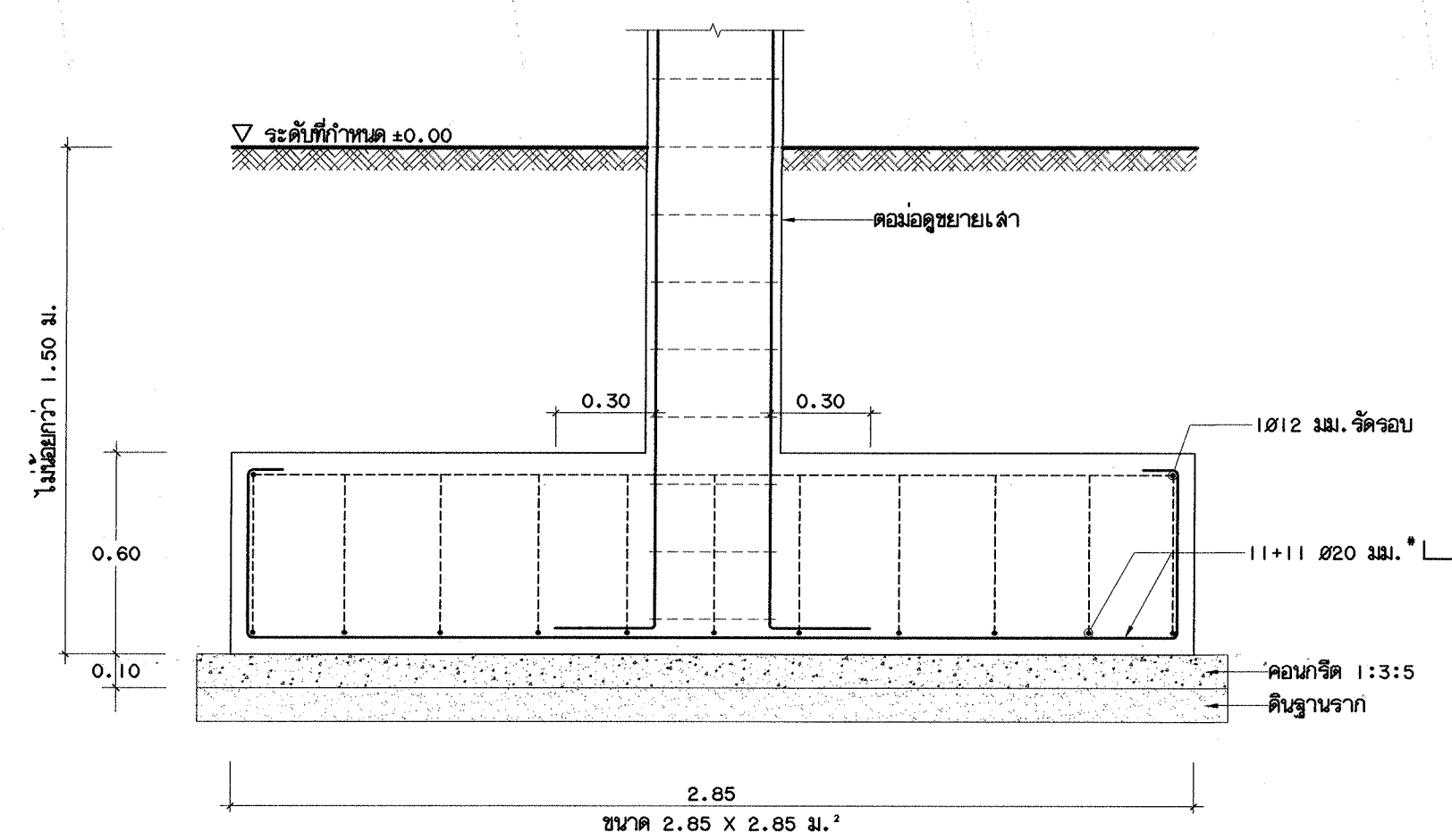
F 0.90 X 1.60
มาตราส่วน 1:20



F 1.60 X 1.60
มาตราส่วน 1:20



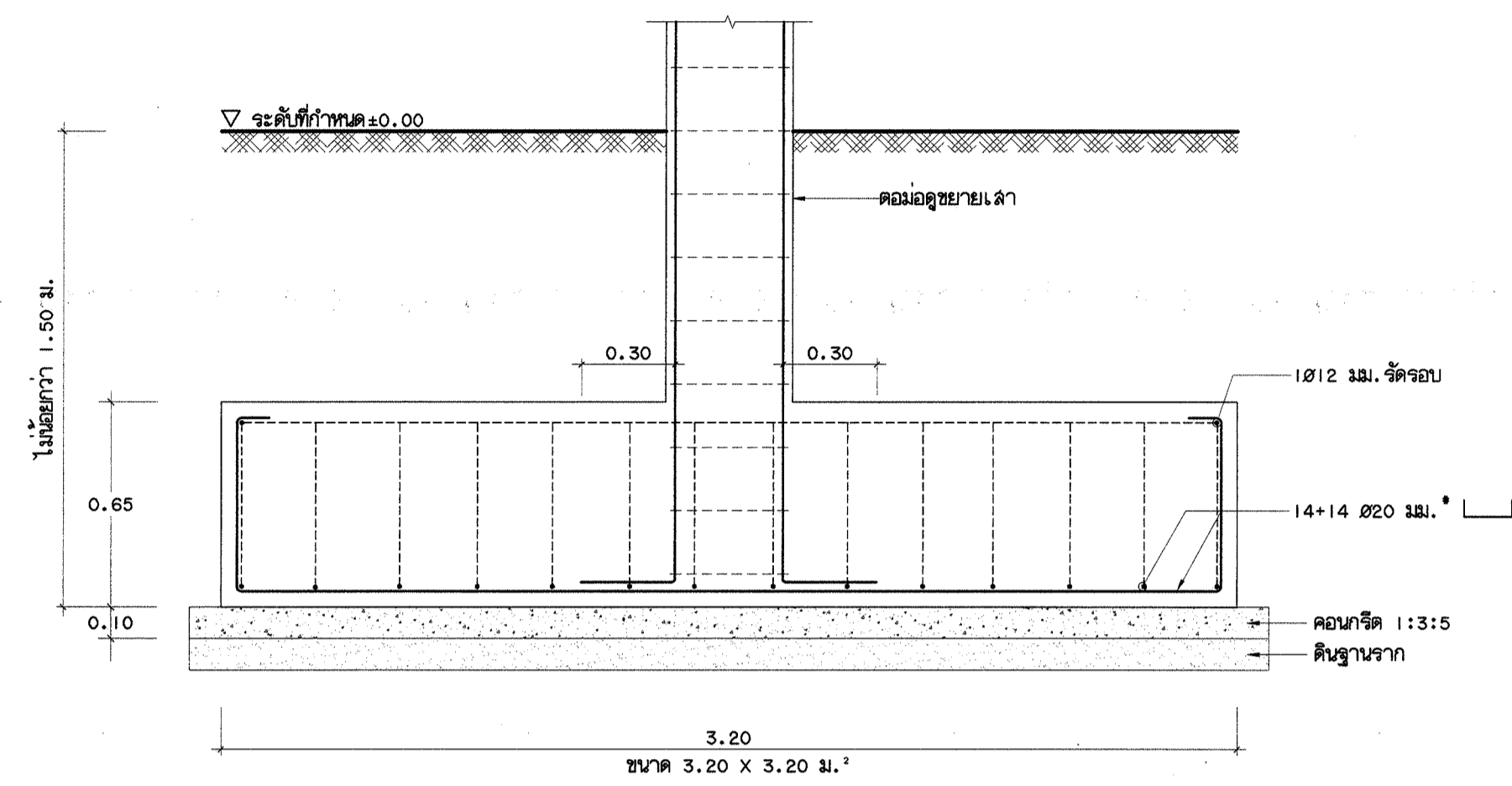
F 2.30 X 2.30
มาตราส่วน 1:20



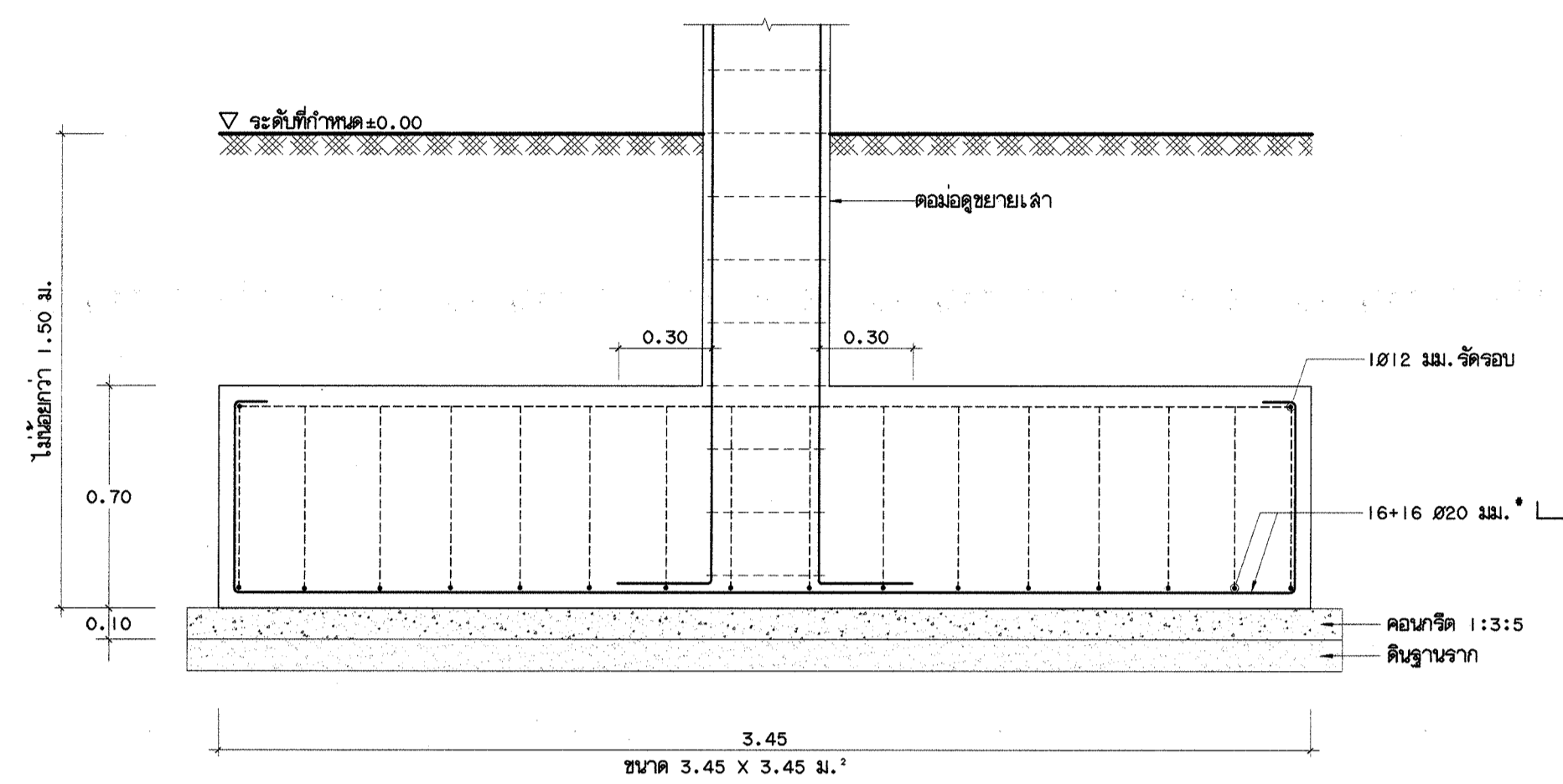
F 2.85 X 2.85
มาตราส่วน 1:20

กรมโยธาธิการและผังเมือง
สำนักวิศวกรรมโครงสร้างและงานระบบ

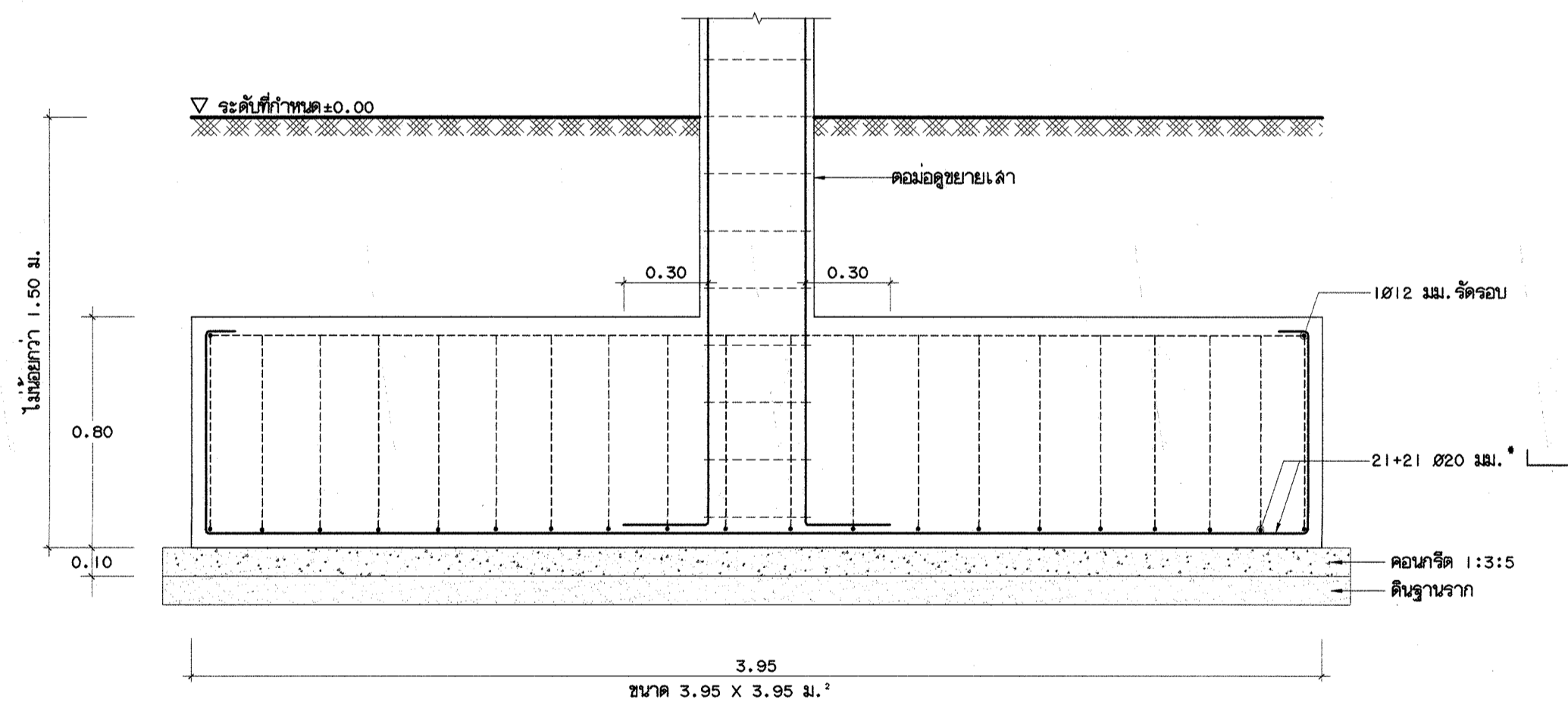
แบบ		อาคารหอประชุมจังหวัดลำพูน อำเภอเมือง จังหวัดลำพูน	
วิศวกรโครงสร้าง	อธิบดี รับผิดชอบ	<i>[Signature]</i>	วิศวกร
	ใบอนุญาต รับผิดชอบ	<i>[Signature]</i>	วิศวกร
เขียนแบบ	วิศวกร รับผิดชอบ	<i>[Signature]</i>	กลุ่มงาน
	อนุญาต รับผิดชอบ	<i>[Signature]</i>	งานเขียนแบบ
สำรวจ	วิศวกร รับผิดชอบ	<i>[Signature]</i>	สำรวจ
	อนุญาต รับผิดชอบ	<i>[Signature]</i>	งานสำรวจ
วิศวกรโยธาเชี่ยวชาญ		<i>[Signature]</i>	
ผู้อำนวยการสำนัก		<i>[Signature]</i>	
อนุมัติ		<i>[Signature]</i>	อธิบดี
แสดงแบบ			
ขยายฐานราก F 0.90x1.60, F 1.60x1.60, ขยายฐานราก F 2.30x2.30, F 2.85x2.85			
มาตราส่วน	1:20	เลขที่แบบ	S60160
วัน เดือน ปี	16/03/2560	แผ่นที่	จำนวนแผ่น
ชื่อแบบ	เลขที่แบบ	S-08	27



F 3.20 X 3.20
มาตราส่วน 1:20

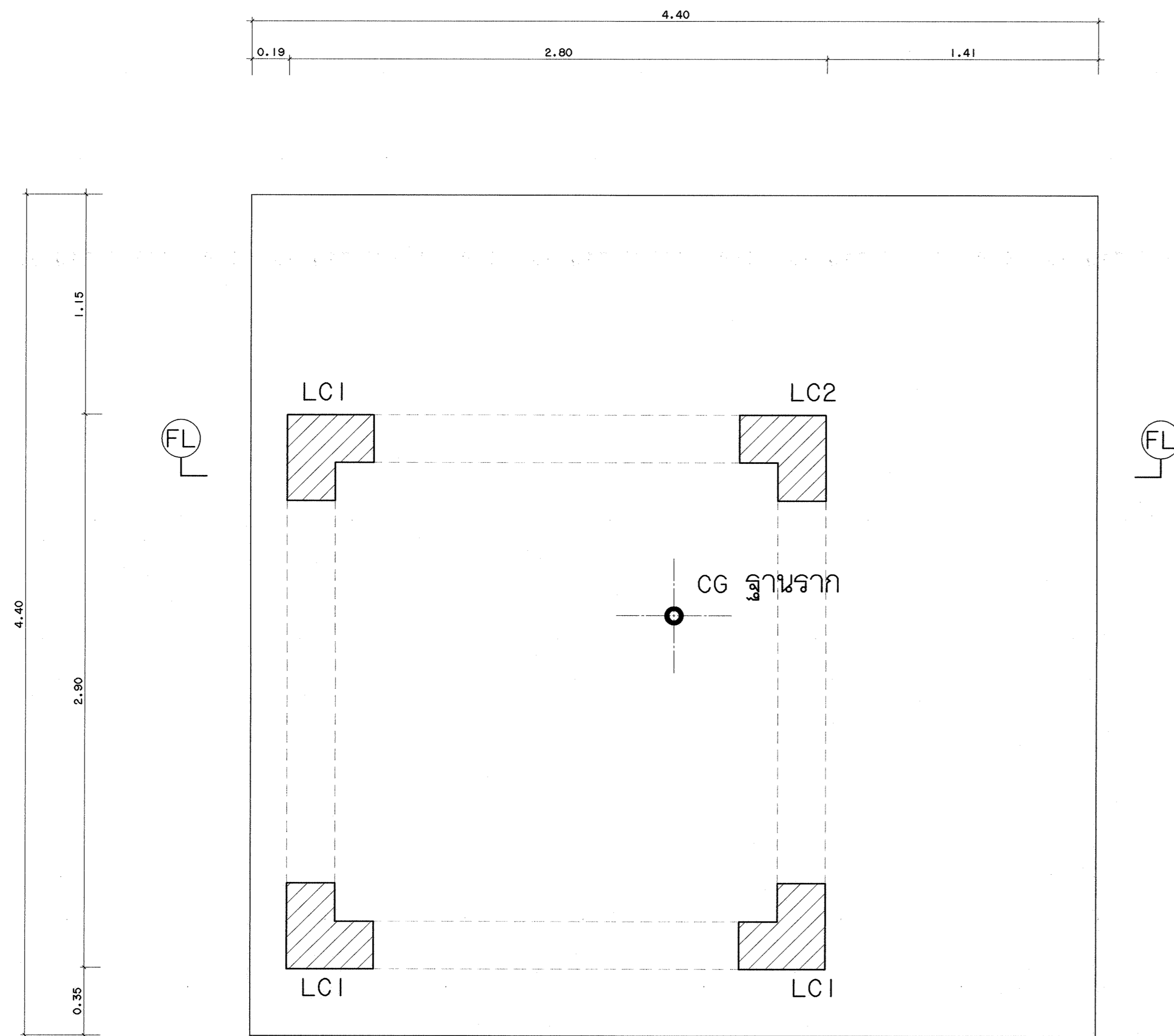


F 3.45 X 3.45
มาตราส่วน 1:20

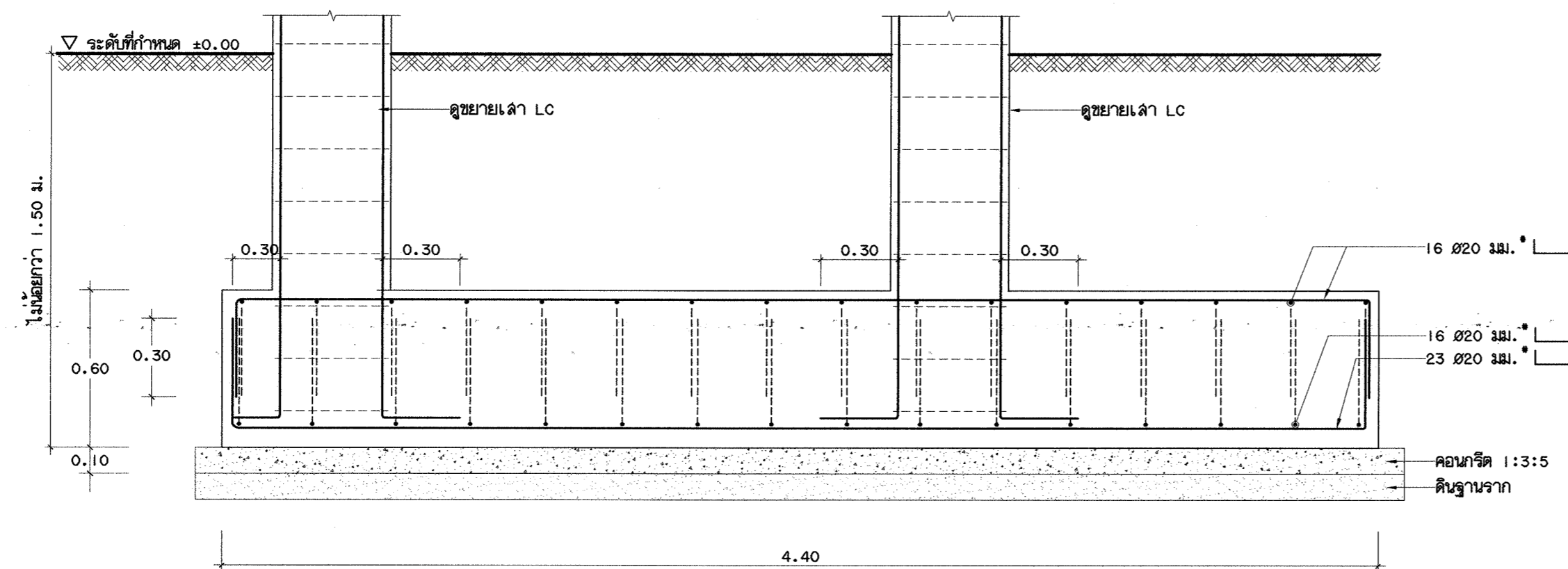


F 3.95 X 3.95
มาตราส่วน 1:20

กรมโยธาธิการและผังเมือง สำนักวิศวกรรมโครงสร้างและงานระบบ			
แบบ อาคารหอประชุมจังหวัดลำพูน อำเภอเมือง จังหวัดลำพูน			
วิศวกรโครงสร้าง	ผู้รับสนอง	<i>[Signature]</i>	วิศวกร
	ผู้ควบคุม	<i>[Signature]</i>	วิศวกร
เขียนแบบ	ผู้จัดทำ	<i>[Signature]</i>	กลุ่มงาน
	ตรวจสอบ	<i>[Signature]</i>	เขียนแบบ
สำรวจ	ผู้สำรวจ	<i>[Signature]</i>	เขียนแบบ
	ผู้ตรวจสอบ	<i>[Signature]</i>	สำรวจ
วิศวกรโยธาเชี่ยวชาญ <i>[Signature]</i>			
ผู้อำนวยการสำนัก <i>[Signature]</i>			
อนุมัติ <i>[Signature]</i> นพ อธิปัติ			
แสดงแบบ			
ขยาย F 3.20x3.20, F 3.45x3.45, F 3.95x3.95			
มาตราส่วน	1:20	เลขที่แบบ	S60160
วัน เดือน ปี	16/03/2560	แผ่นที่	จำนวนแผ่น
ใช้แทนแผ่นที่	เลขที่เก็บแบบ	S-09	27



F 4.40 X 4.40
 มาตรฐาน 1:20



FL-FL
 มาตรฐาน 1:20

กรมโยธาธิการและผังเมือง
 สำนักวิศวกรรมโครงสร้างและงานระบบ

แบบ			
อาคารหอประชุมจังหวัดลำพูน			
อำเภอเมือง จังหวัดลำพูน			
วิศวกรโครงสร้าง	อธิบดี	วิภากร	วิศวกร
	วิศวกร	วิภากร	วิศวกร
เขียนแบบ	วิศวกร	วิภากร	วิศวกร
	วิศวกร	วิภากร	วิศวกร
สำรวจ	วิศวกร	วิภากร	วิศวกร
	วิศวกร	วิภากร	วิศวกร

วิศวกรโยธาเชี่ยวชาญ
 ผู้อำนวยการสำนัก
 อธิบดี
 อธิบดี

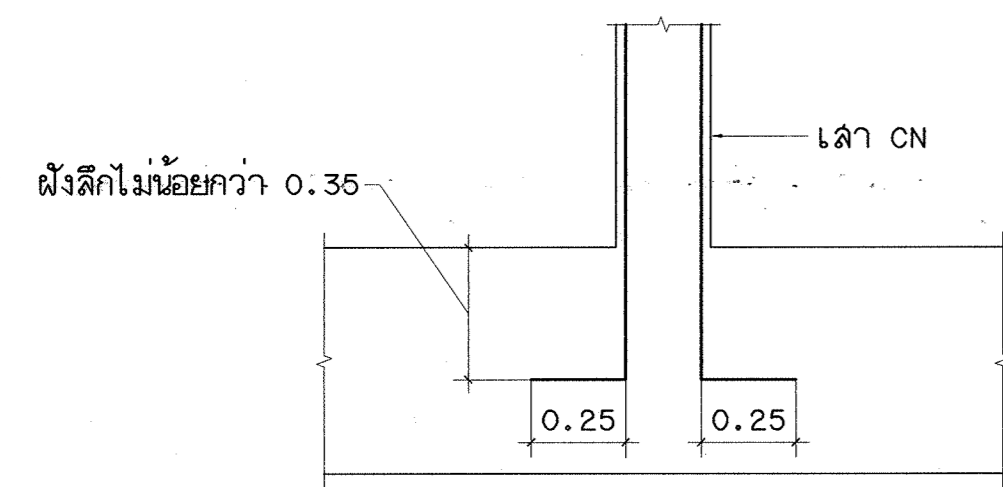
แสดงแบบ
 ขยายฐานราก F 4.40 x 4.40, จุดตัด FL-FL

มาตรฐาน	1:20	เลขที่แบบ	S60160
วัน เดือน ปี	16/03/2560	แผ่นที่	จำนวนแผ่น
ใช้แทนแผ่นที่	เลขที่เก็บแบบ	S-10	27

เสา	C0	C1	C2	C3	C3A	C4	C5	C6	LC1	LC2	CN
หลังคา	—	—	—						—		
ระดับพื้นชั้นลอย	—	—	—	—	—	—	—	—	—	—	—
ระดับพื้นที่ 2	—				—						—
ระดับพื้นที่ 1	—										
ฐานราก											—

หมายเหตุ การเสริมเหล็กปลอกในเสาให้เป็นไปตามรายละเอียดการเสริมเหล็กปลอกในเสาเพื่อดำเนินการสันละเทือนของแผ่นดินไหว

ตารางเสา 1:20

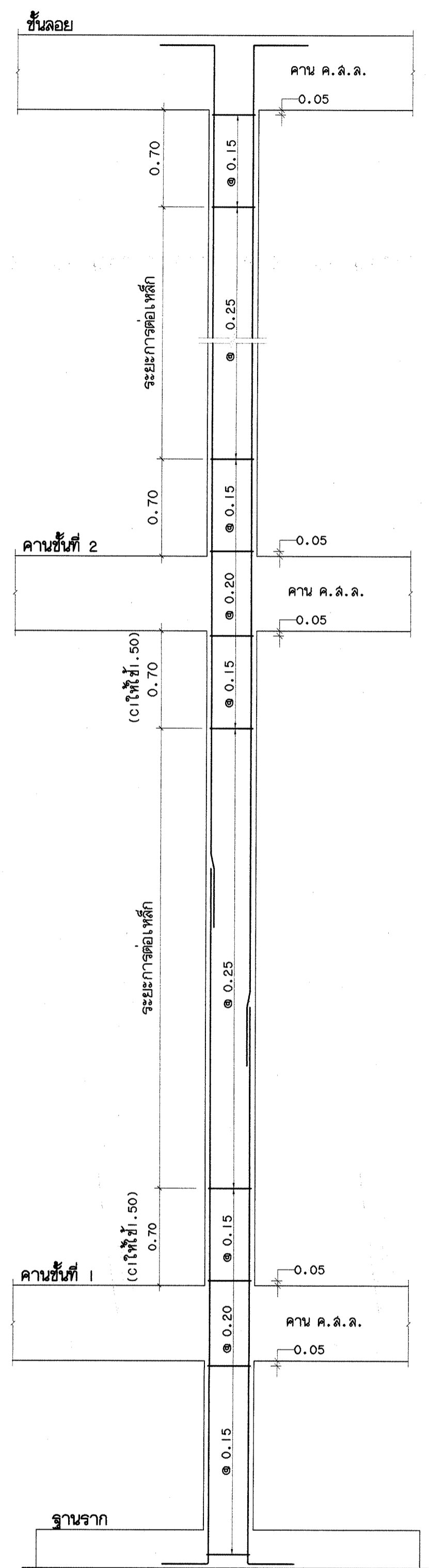


แสดงรอยต่อระหว่างเสา CN กับ คาน ค.ล.ล.

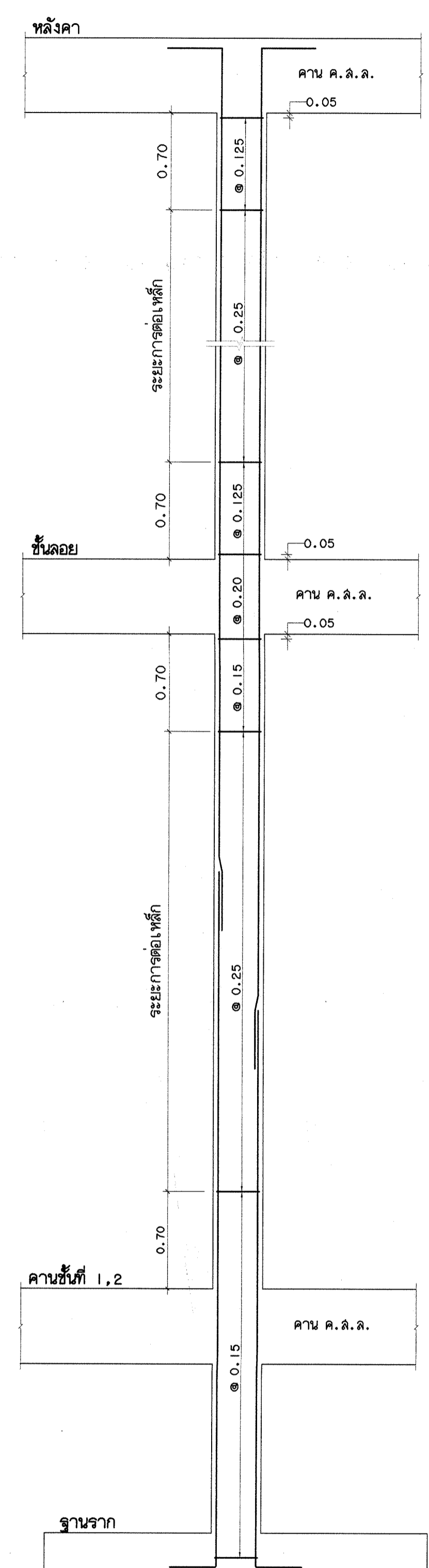
มาตราส่วน 1:20

กรมโยธาธิการและผังเมือง
สำนักวิศวกรรมโครงสร้างและงานระบบ

แบบ		อาคารหอประชุมจังหวัดลำพูน อำเภอเมือง จังหวัดลำพูน	
วิศวกรโครงสร้าง	ผู้จัดทำแบบ		วิศวกร
	ผู้ควบคุมงาน		วิศวกร
เขียนแบบ	ผู้เขียนแบบ		เขียนแบบ
	ผู้ตรวจสอบ		งานเขียนแบบ
สำรวจ	ผู้สำรวจ		สำรวจ
	งานสำรวจ		งานสำรวจ
วิศวกรโยธาเชี่ยวชาญ			วิศวกร
ผู้อำนวยการสำนัก			วิศวกร
อนุมัติ			อธิบดี
แสดงแบบ	ตารางเสา, แสดงรอยต่อระหว่างเสา CN กับ คาน ค.ล.ล.		
มาตราส่วน	1:20	เลขที่แบบ	S60160
วัน เดือน ปี	16/03/2560	แผ่นที่	จำนวนแผ่น
ใช้แทนแผ่นที่	เลขที่เก็บแบบ	S-11	27



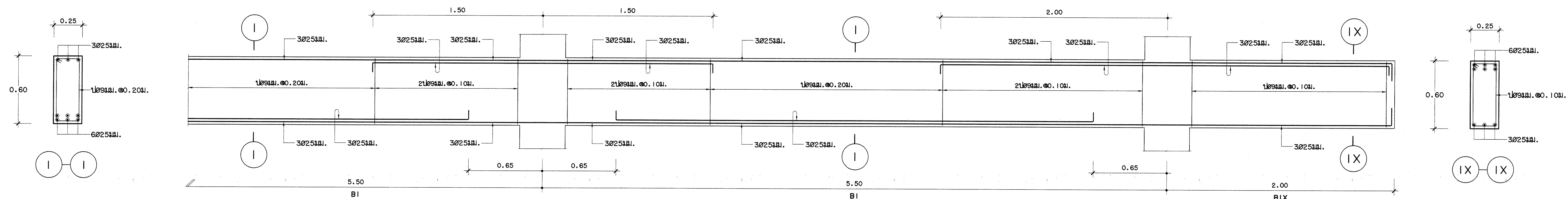
การเสริมเหล็กปลอกในเสา C0, C1, C2



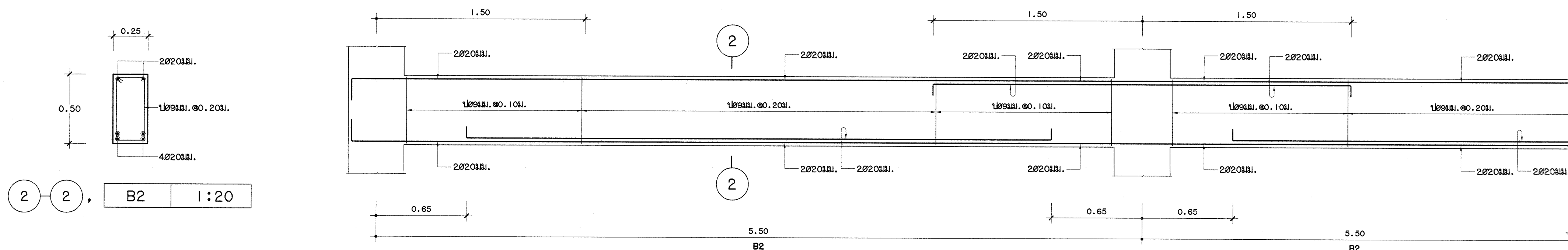
การเสริมเหล็กปลอกในเสา C3, C3A, C4, C5, C6

รายละเอียดการเสริมเหล็กปลอกในเสาเพื่อต้านทานการลั่นสะเทือนของแผ่นดินไหว

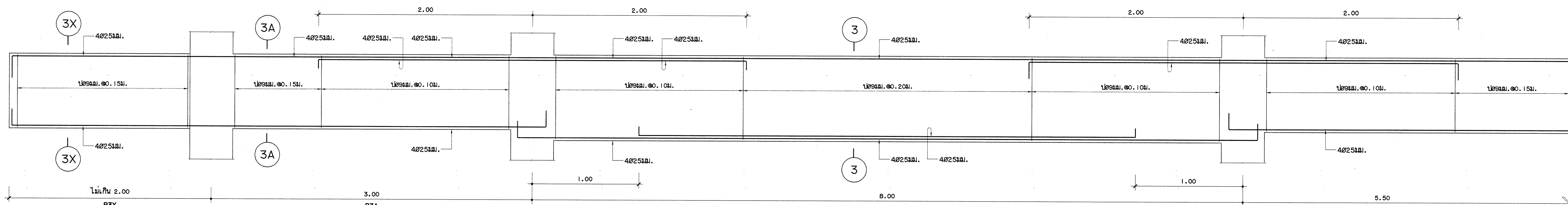
กรมโยธาธิการและผังเมือง สำนักวิศวกรรมโครงสร้างและงานระบบ			
แบบ อาคารหอประชุมจังหวัดลำพูน อำเภอเมือง จังหวัดลำพูน			
วิศวกรโครงสร้าง	วิศวกร <i>[Signature]</i>	วิศวกร <i>[Signature]</i>	วิศวกร <i>[Signature]</i>
	วิศวกร <i>[Signature]</i>	วิศวกร <i>[Signature]</i>	วิศวกร <i>[Signature]</i>
เขียนแบบ	วิศวกร <i>[Signature]</i>	วิศวกร <i>[Signature]</i>	วิศวกร <i>[Signature]</i>
	วิศวกร <i>[Signature]</i>	วิศวกร <i>[Signature]</i>	วิศวกร <i>[Signature]</i>
สำรวจ	วิศวกร <i>[Signature]</i>	วิศวกร <i>[Signature]</i>	วิศวกร <i>[Signature]</i>
	วิศวกร <i>[Signature]</i>	วิศวกร <i>[Signature]</i>	วิศวกร <i>[Signature]</i>
วิศวกรโยธาเชี่ยวชาญ <i>[Signature]</i>			
ผู้อำนวยการสำนัก <i>[Signature]</i>			
อนุมัติ <i>[Signature]</i>			
แสดงแบบ รายละเอียดการเสริมระยะเรียงของเหล็กปลอกในคาน เพื่อต้านทานการลั่นสะเทือนของแผ่นดินไหว			
มาตรฐาน	1:20	เลขที่แบบ	S60160
วัน เดือน ปี	16/03/2560	แผ่นที่	จำนวนแผ่น
ใช้แทนแผ่นที่	เลขที่แบบ	S-12	27



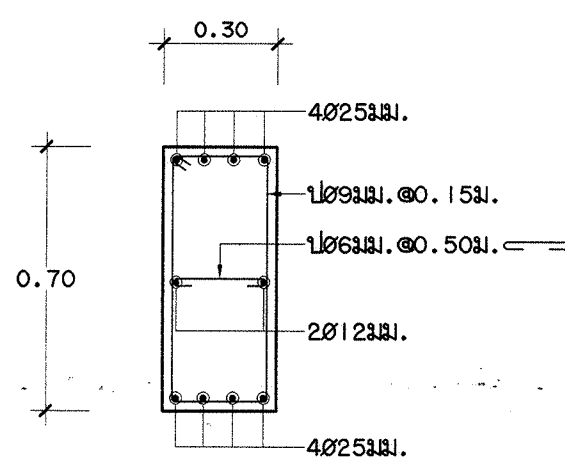
B1, BIX 1:20



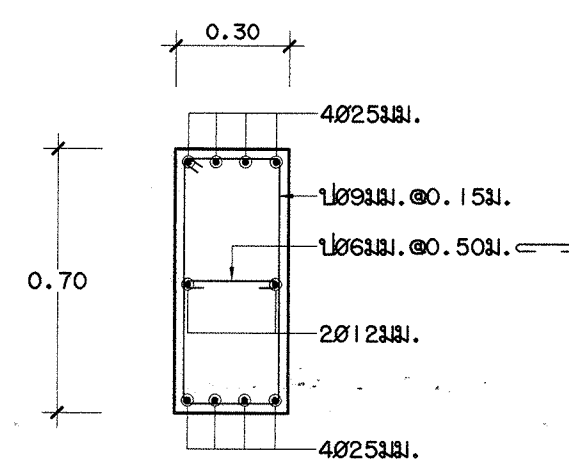
B2, B2 1:20



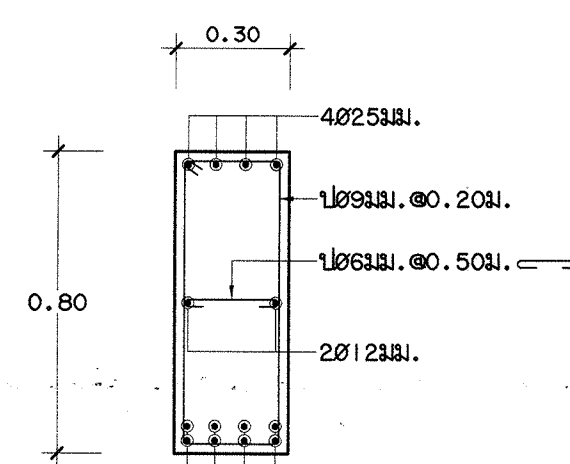
B3, B3A 1:20



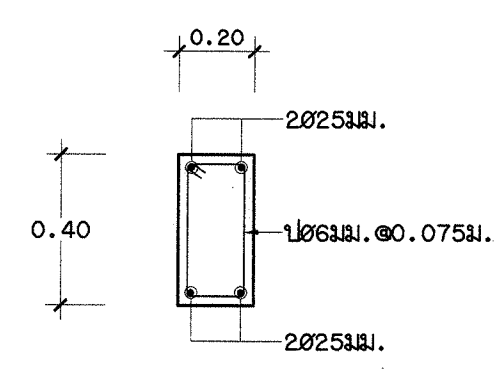
3X-3X



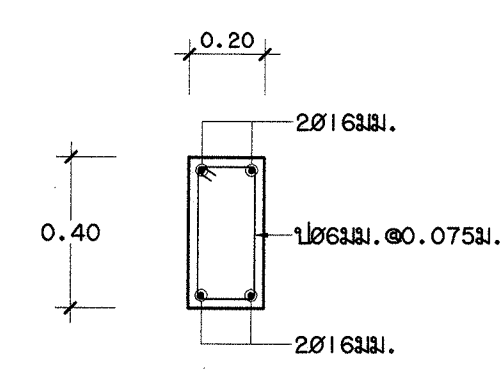
3A-3A



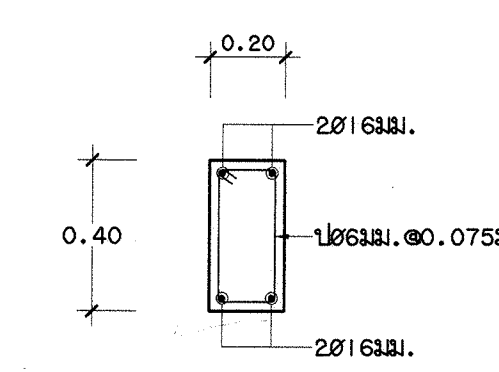
3-3



B4 1:20



B4A 1:20



B0 1:20

กรมโยธาธิการและผังเมือง
สำนักวิศวกรรมโครงสร้างและงานระบบ

แบบ
อาคารหอประชุมจังหวัดลำพูน
อำเภอเมือง จังหวัดลำพูน

วิศวกรโครงสร้าง	ชื่อ/ตำแหน่ง	วิศวกร
เขียนแบบ	ชื่อ/ตำแหน่ง	กลุ่มงาน
สำรวจ	ชื่อ/ตำแหน่ง	งานเขียนแบบ
สำรวจ	ชื่อ/ตำแหน่ง	งานสำรวจ

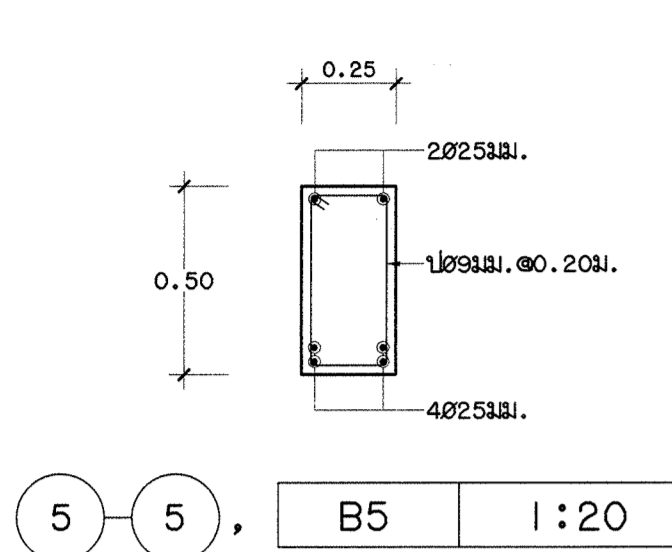
วิศวกรโยธาเชี่ยวชาญ
ผู้อำนวยการสำนัก

อนุมัติ
อธิบดี

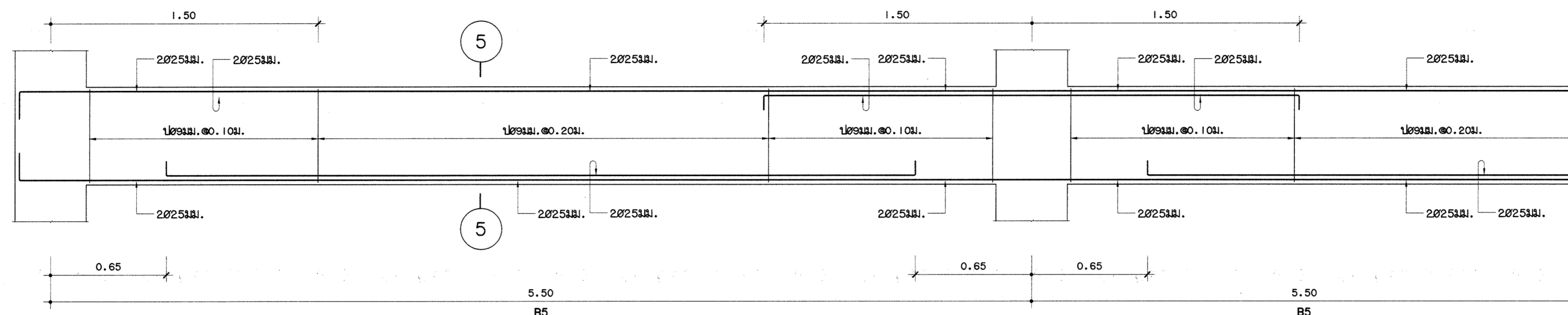
แสดงแบบ
ขยายคานา B1-B4, Bx

มาตรฐาน
วันที่
ใช้แทนวันที่

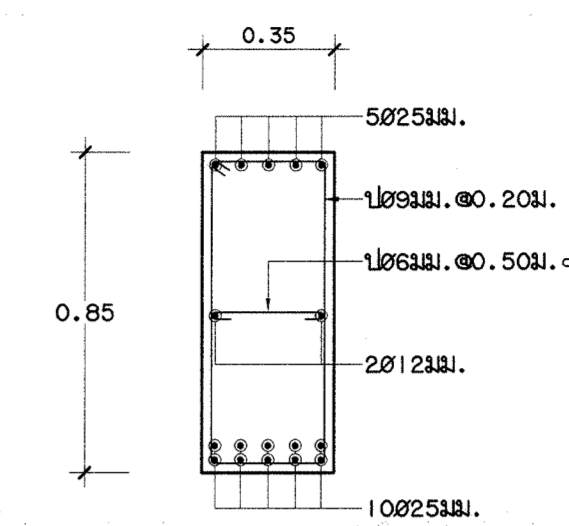
1:20
16/03/2560
เลขที่แบบ
S60160
S-13
จำนวนแผ่น
27



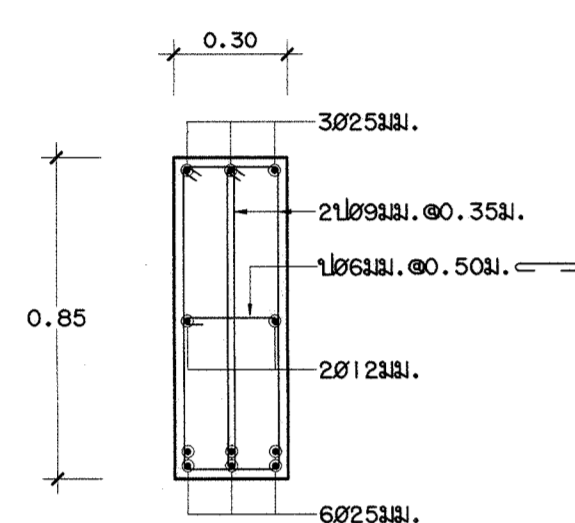
5-5 B5 1:20



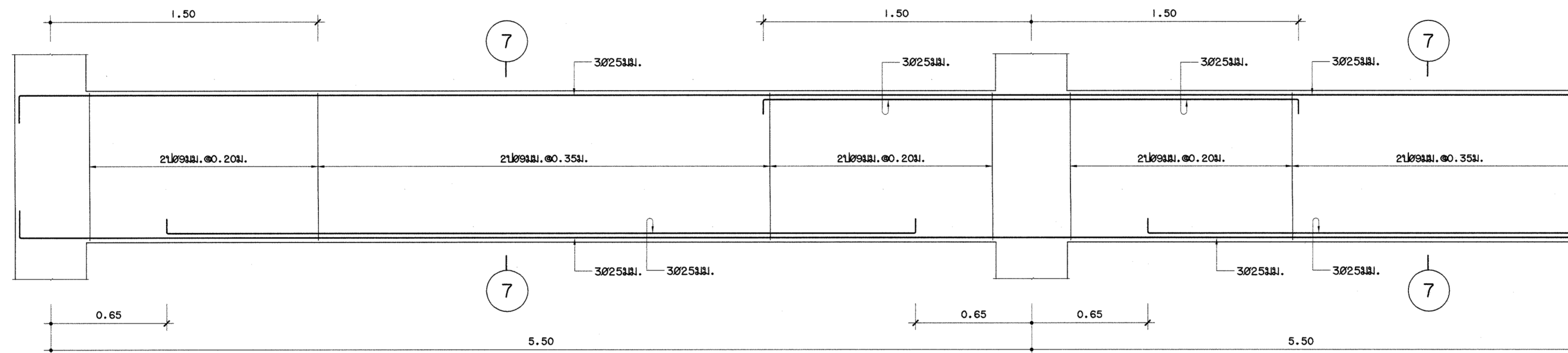
B5 1:20



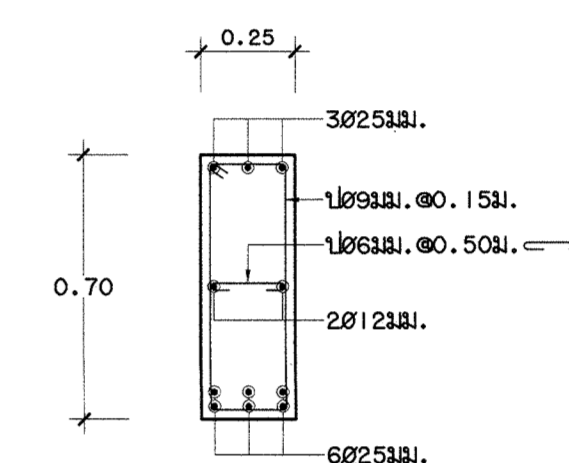
B6 1:20



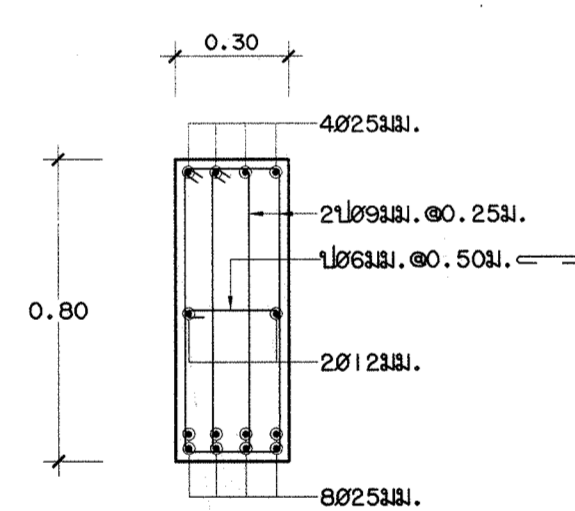
7-7



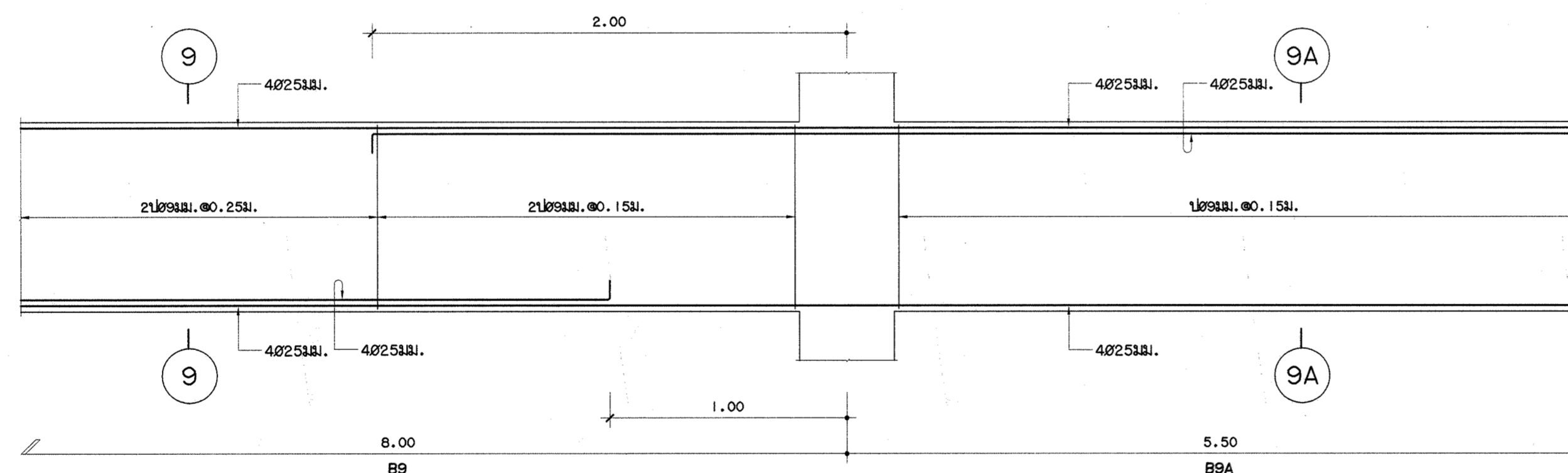
B7 1:20



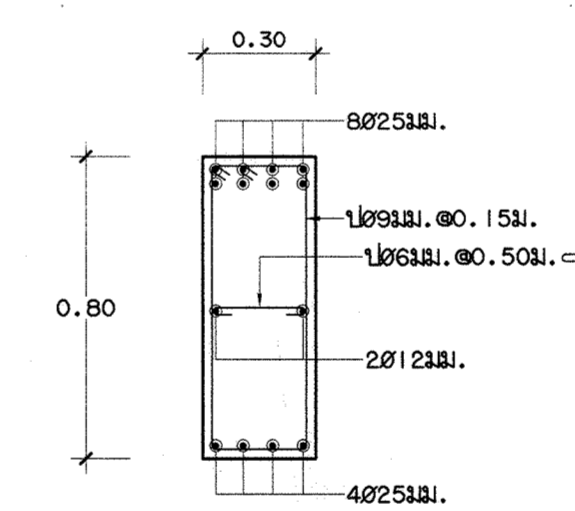
B8 1:20



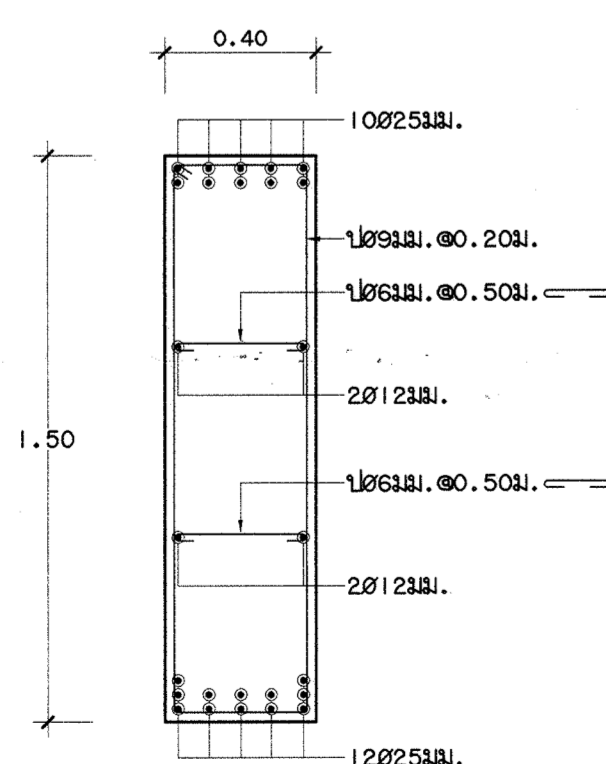
9-9



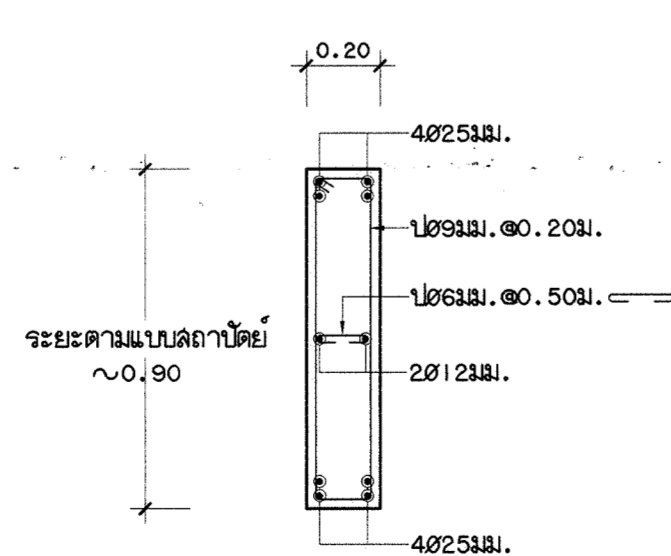
B9, B9A 1:20



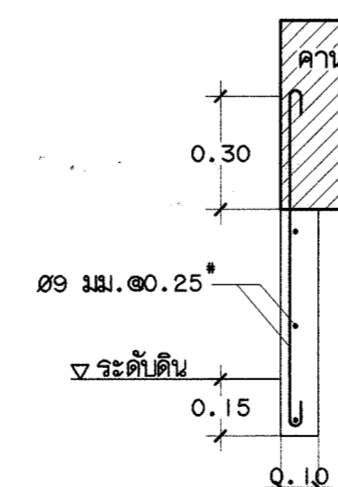
9A-9A



B10 1:20



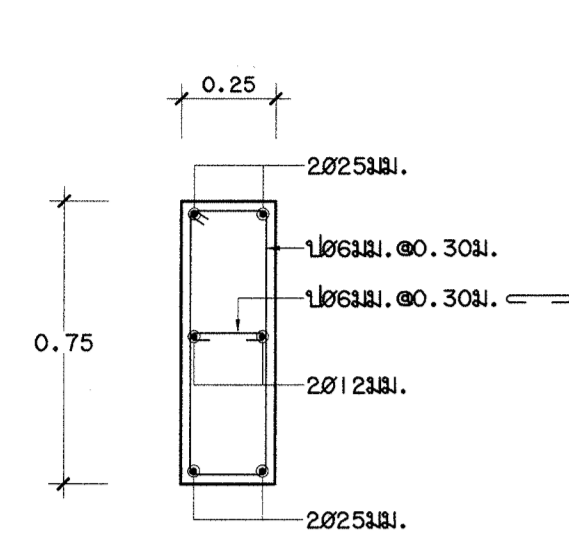
BW 1:20



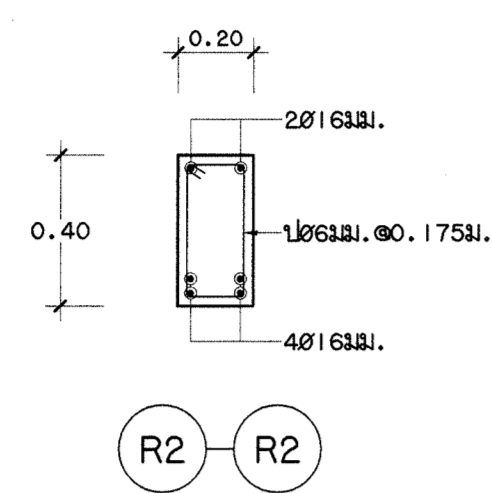
FIN

(กรณีที่เกิดคานลอยเหนือพื้นดิน)

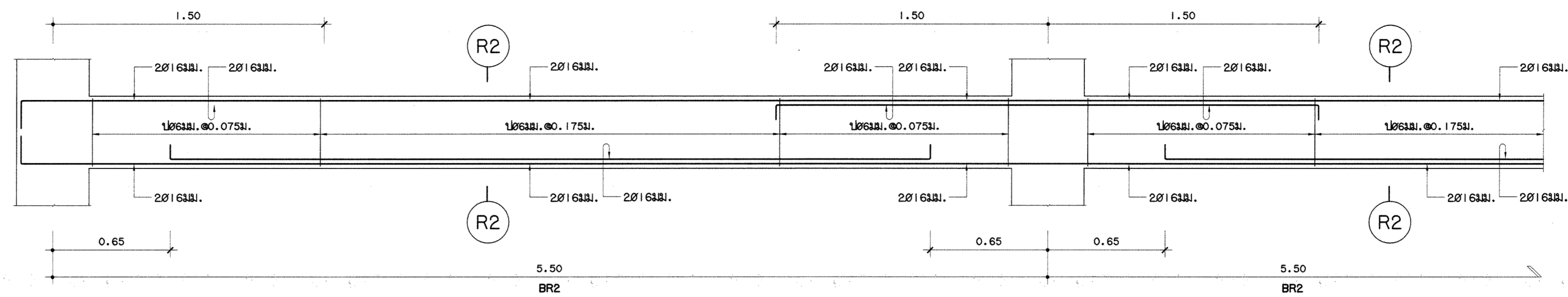
กรมโยธาธิการและผังเมือง สำนักวิศวกรรมโครงสร้างและงานระบบ			
แบบ อาคารหอประชุมจังหวัดลำพูน อำเภอเมือง จังหวัดลำพูน			
วิศวกรโครงสร้าง	วิศวกร	วิศวกร	วิศวกร
ผู้ควบคุมงาน	ผู้ควบคุมงาน	ผู้ควบคุมงาน	ผู้ควบคุมงาน
เขียนแบบ	เขียนแบบ	เขียนแบบ	เขียนแบบ
สำรวจ	สำรวจ	สำรวจ	สำรวจ
วิศวกรโยธาเชี่ยวชาญ	วิศวกรโยธาเชี่ยวชาญ	วิศวกรโยธาเชี่ยวชาญ	วิศวกรโยธาเชี่ยวชาญ
ผู้อำนวยการสำนัก	ผู้อำนวยการสำนัก	ผู้อำนวยการสำนัก	ผู้อำนวยการสำนัก
อนุมัติ	อนุมัติ	อนุมัติ	อนุมัติ
แสดงแบบ ขยายคาน B5-B10 ,BW			
มาตรฐาน	1:20	เลขที่แบบ	S60160
วัน เดือน ปี	16/03/2560	แผ่นที่	14
ใช้แทนแผ่นที่	เลขที่เก็บแบบ	จำนวนแผ่น	27



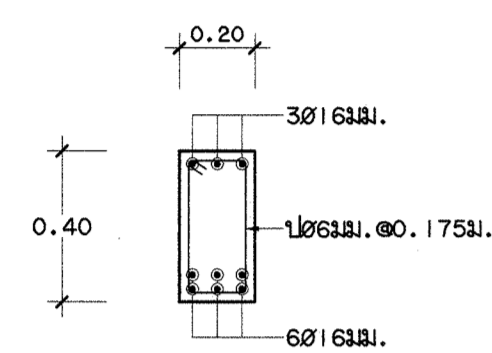
BR1 1:20



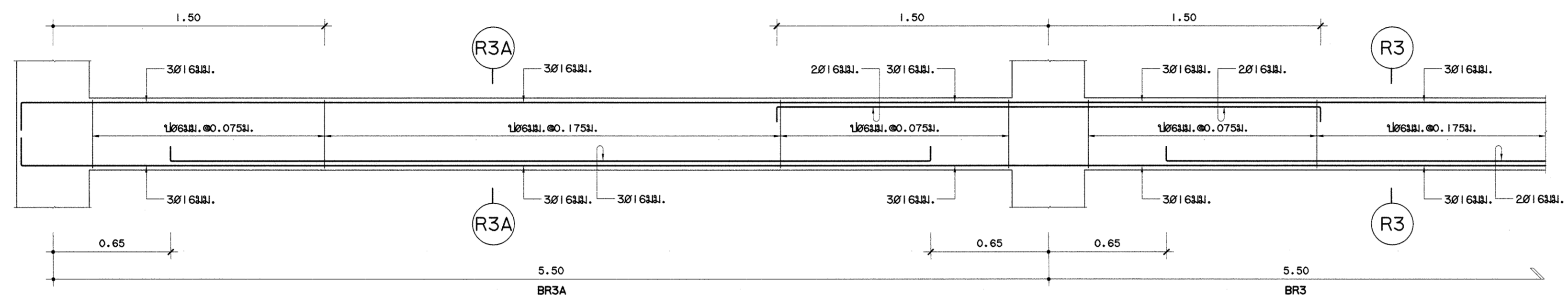
R2 R2



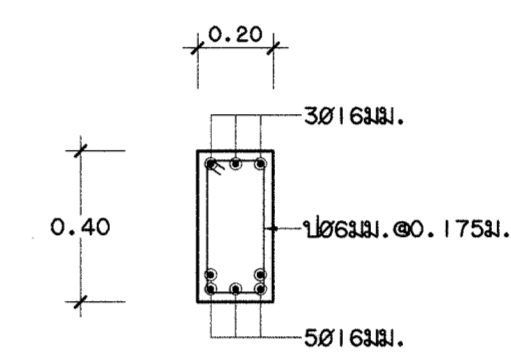
BR2 1:20



R3A R3A

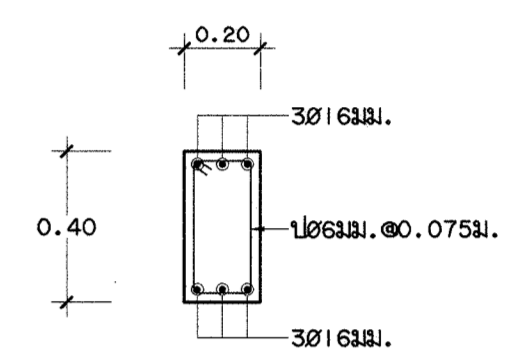


BR3, BR3A 1:20

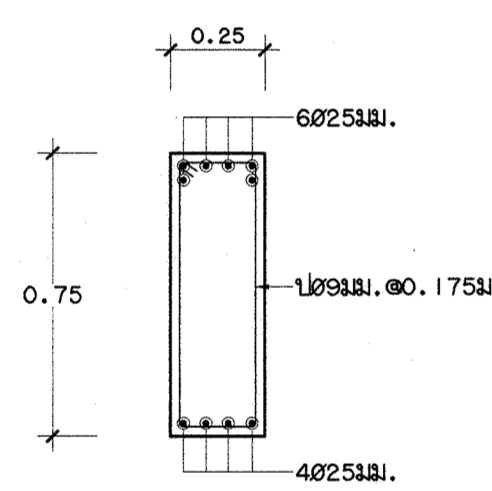


R3 R3

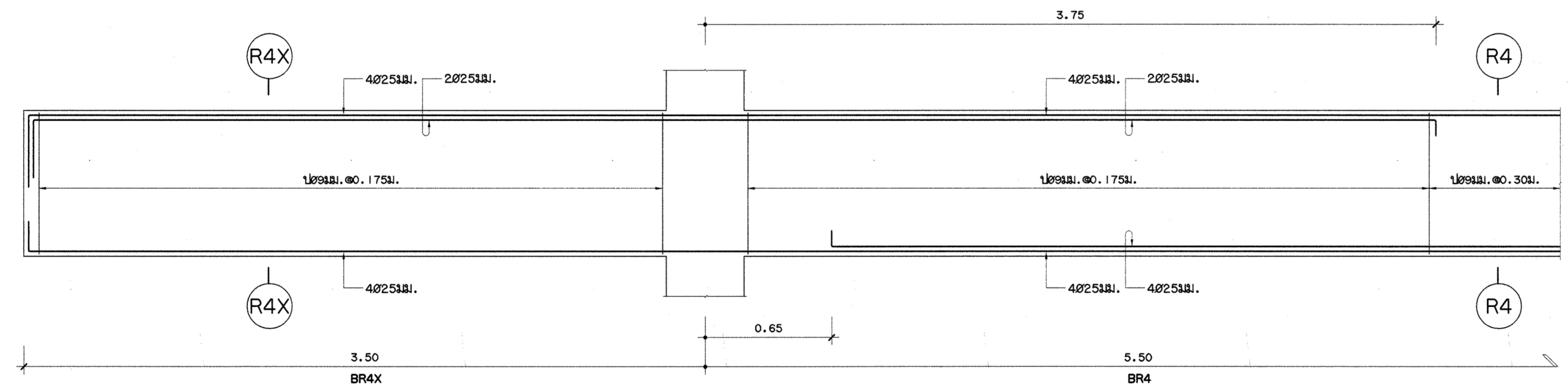
BR3 1:20



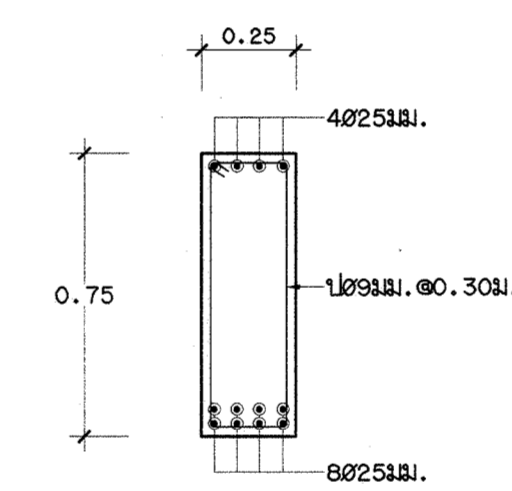
BR3B 1:20



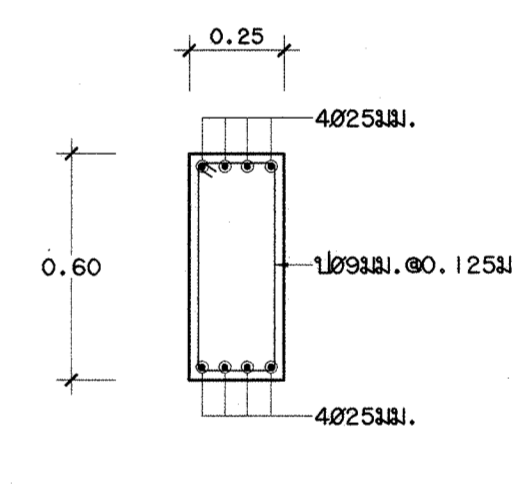
R4X R4X, BR4A 1:20



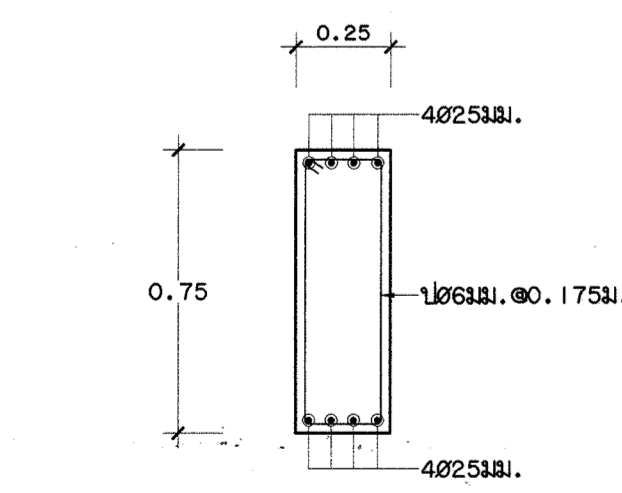
BR4, BR4X 1:20



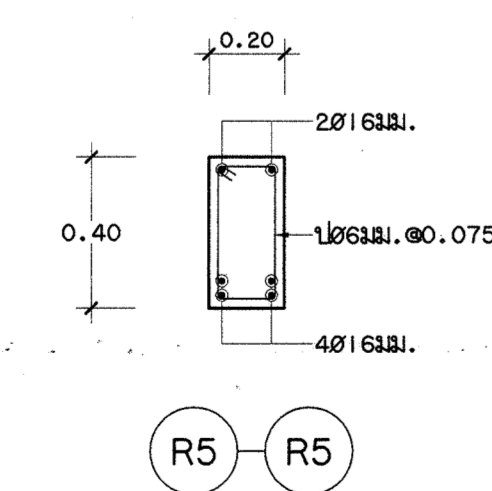
R4 R4, BR4 1:20



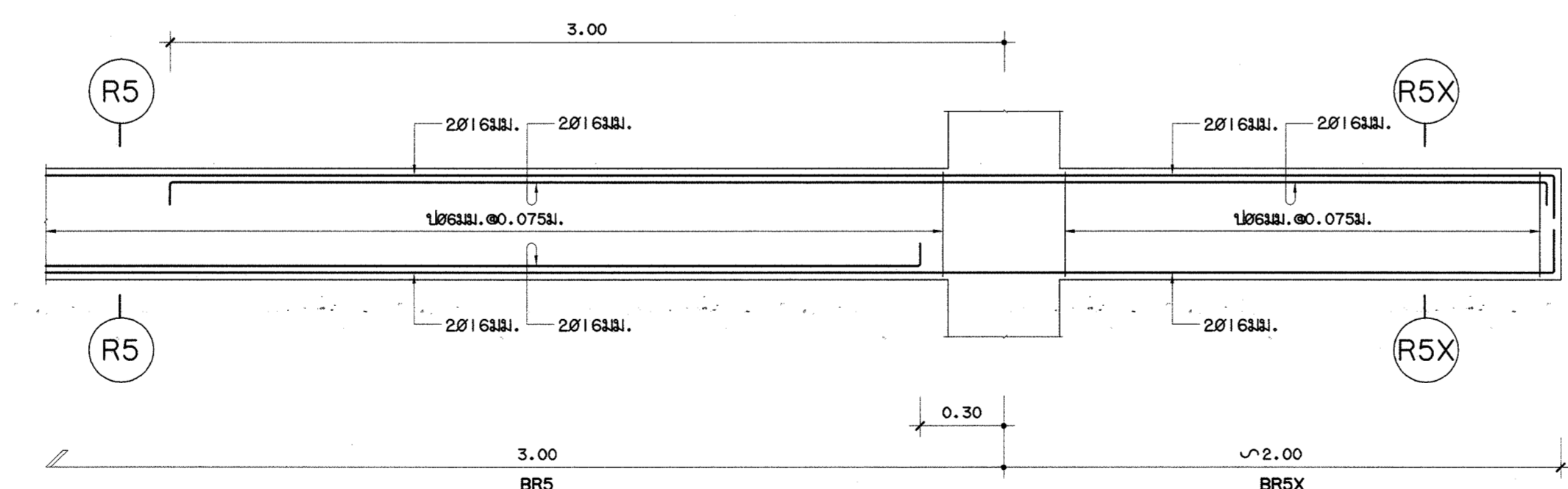
BR4B 1:20



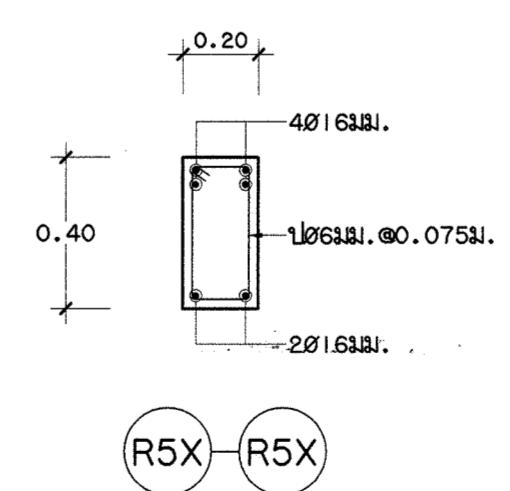
BR4C, BR4Y 1:20



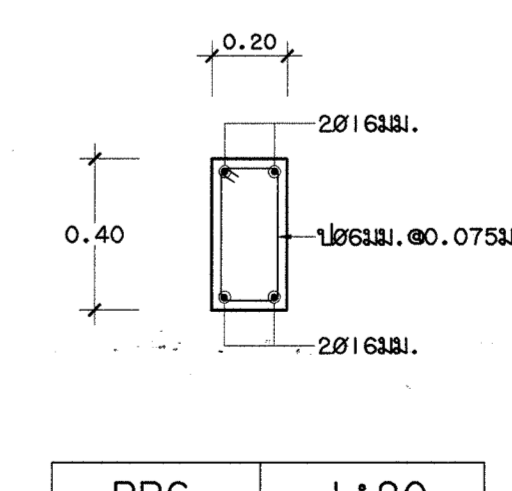
R5 R5



BR5, BR5A 1:20

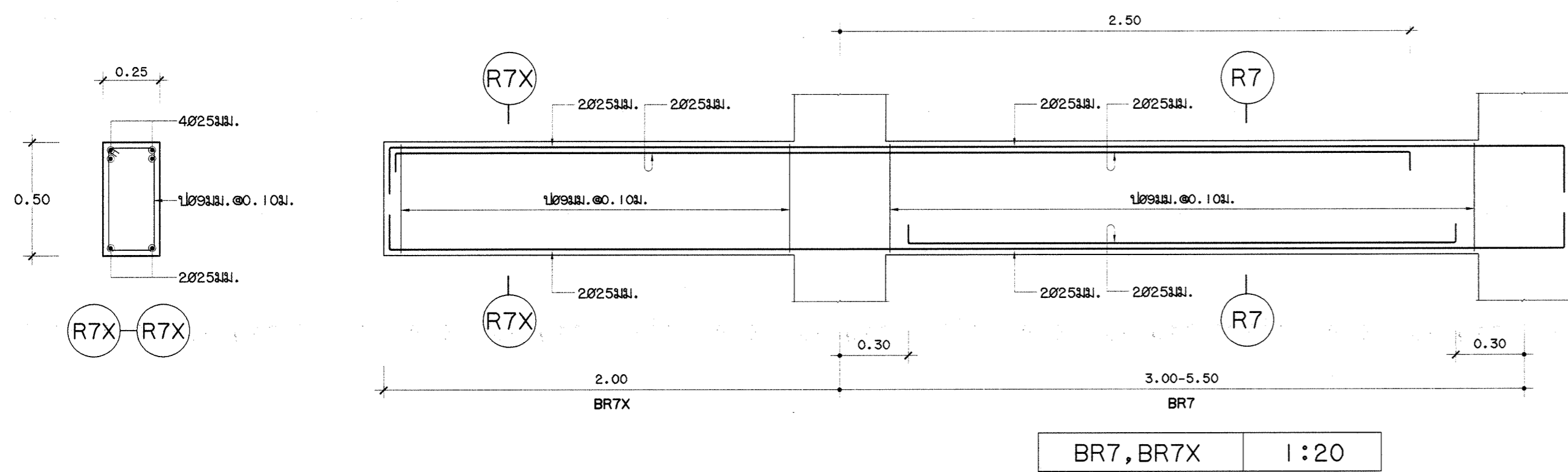


R5X R5X

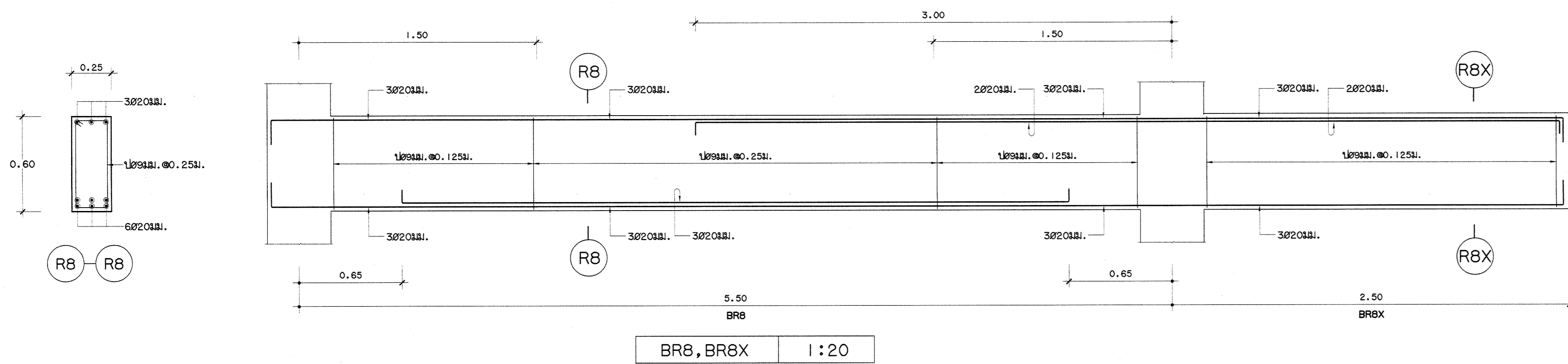


BR6 1:20

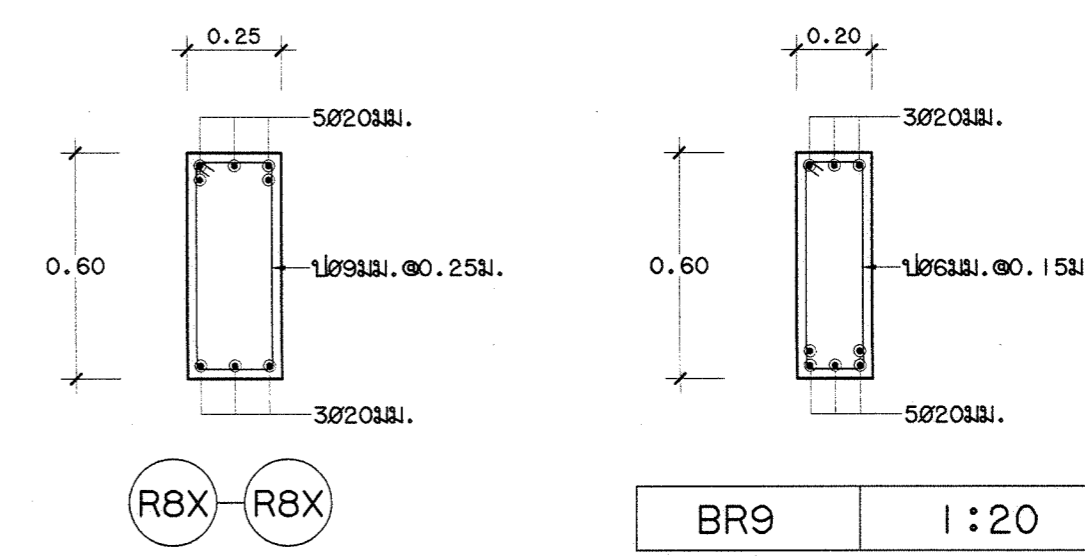
กรมโยธาธิการและผังเมือง			
สำนักวิศวกรรมโครงสร้างและงานระบบ			
แบบ			
อาคารหอประชุมจังหวัดลำพูน			
อำเภอเมือง จังหวัดลำพูน			
แบบ	วิศวกร	วิศวกร	
วิศวกรโครงสร้าง		วิศวกร	
เขียนแบบ	เขียนแบบ	เขียนแบบ	
คำนวณ	คำนวณ	คำนวณ	
ตรวจสอบ	ตรวจสอบ	ตรวจสอบ	
วิศวกรโยธาเชี่ยวชาญ			
ผู้อำนวยการสำนัก			
อนุมัติ			
แสดงแบบ	ขยายตาม BR1-BR6		
มาตราส่วน	1:20	เลขที่แบบ	S60160
วัน เดือน ปี	16/03/2560	แผ่นที่	จำนวนแผ่น
ใช้แทนแผ่นที่	เลขที่แบบ	15	27



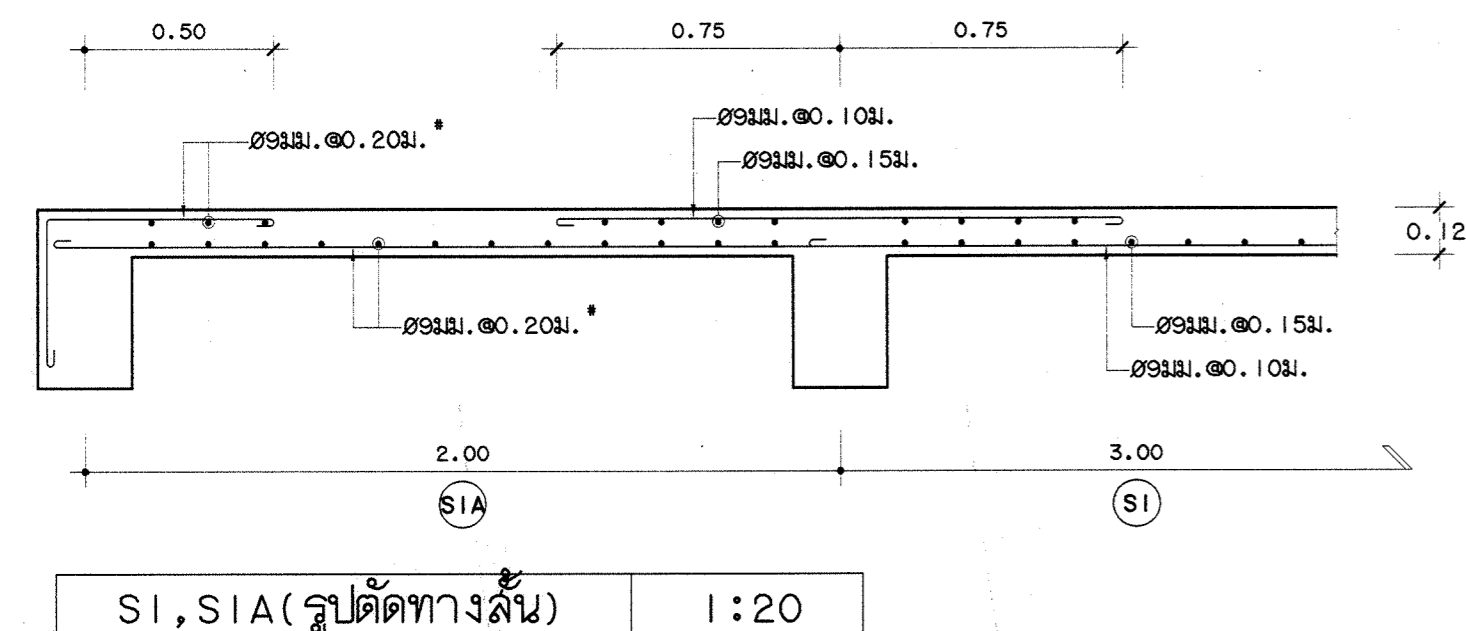
BR7, BR7X 1:20



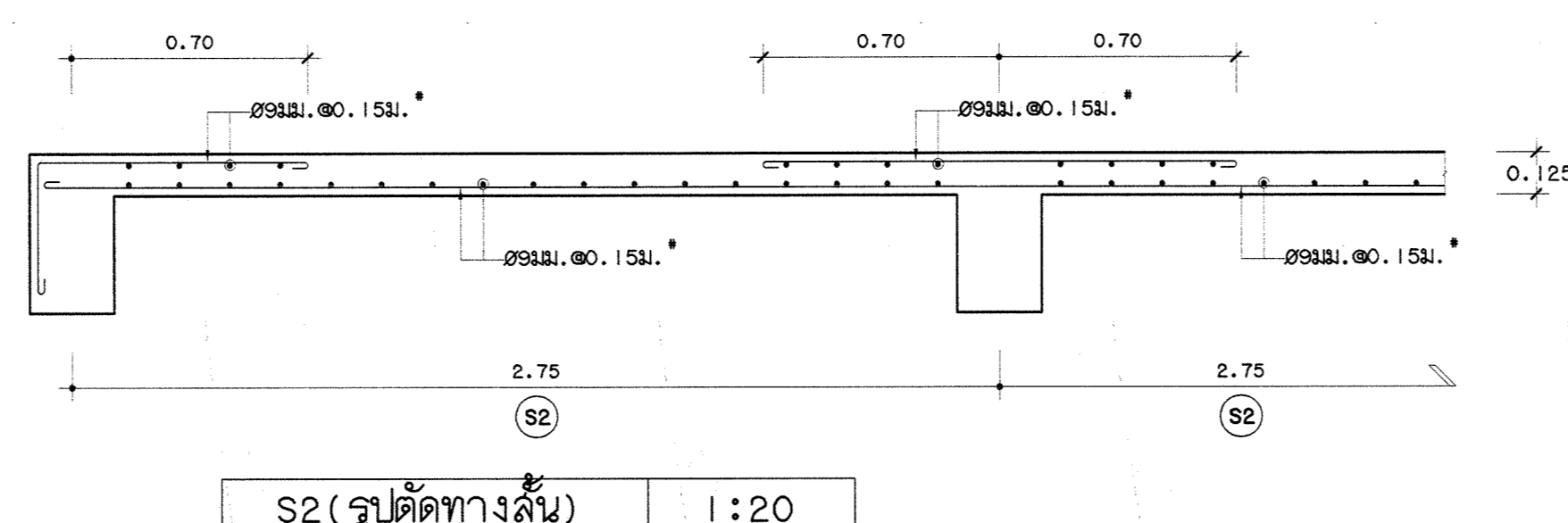
BR8, BR8X 1:20



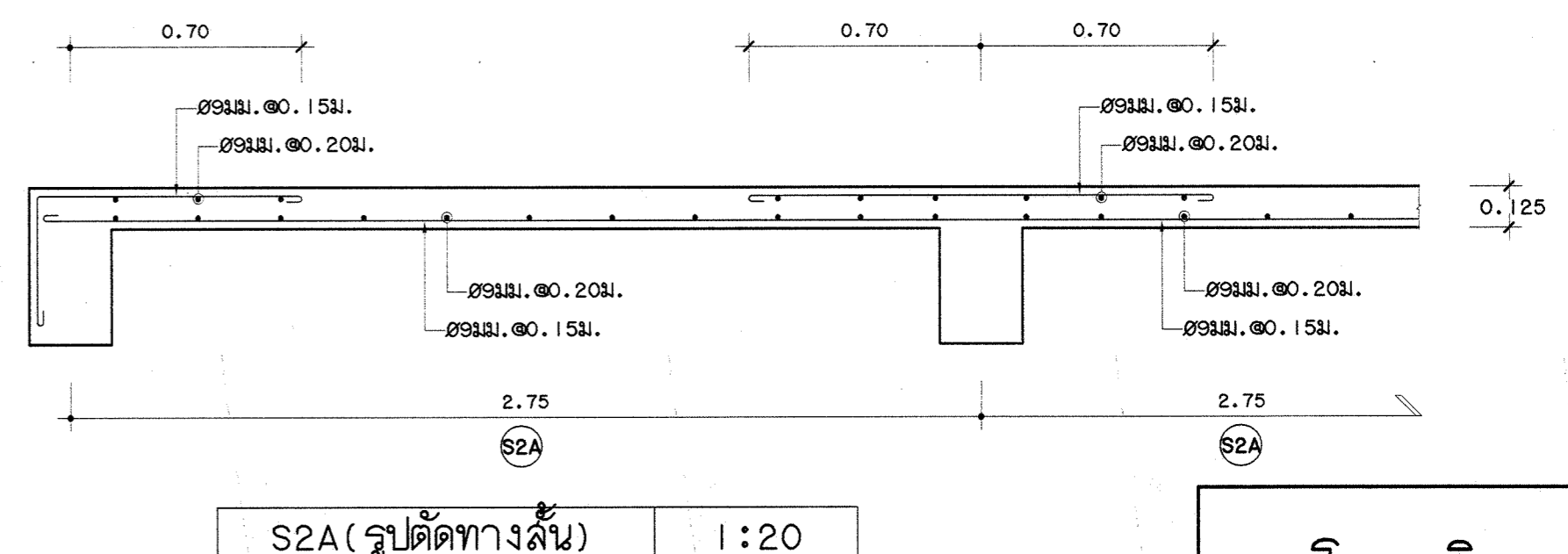
BR9 1:20



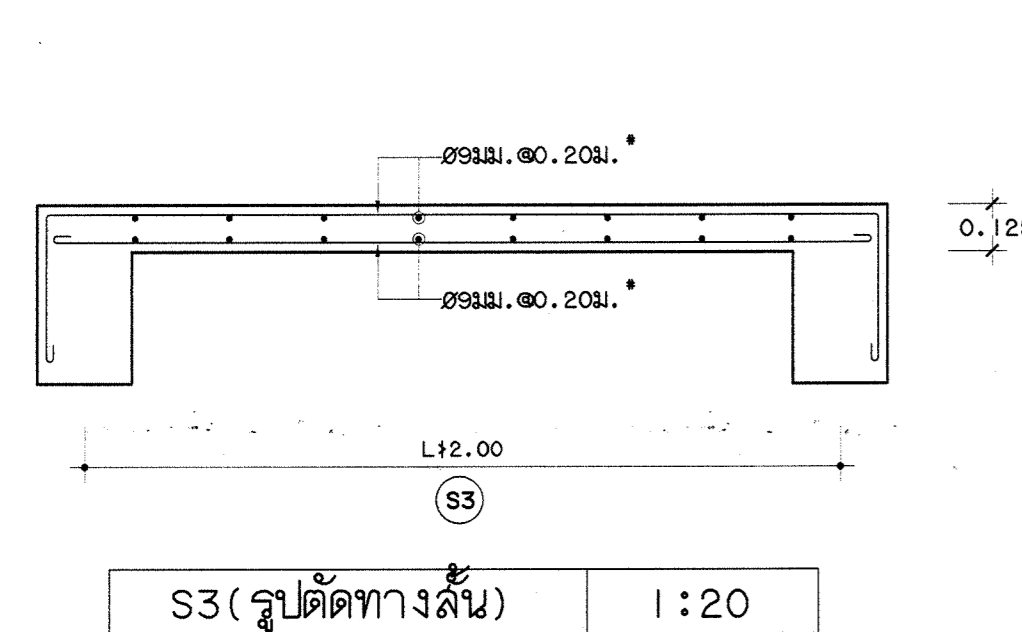
S1, S1A (รูปตัดทางสั้น) 1:20



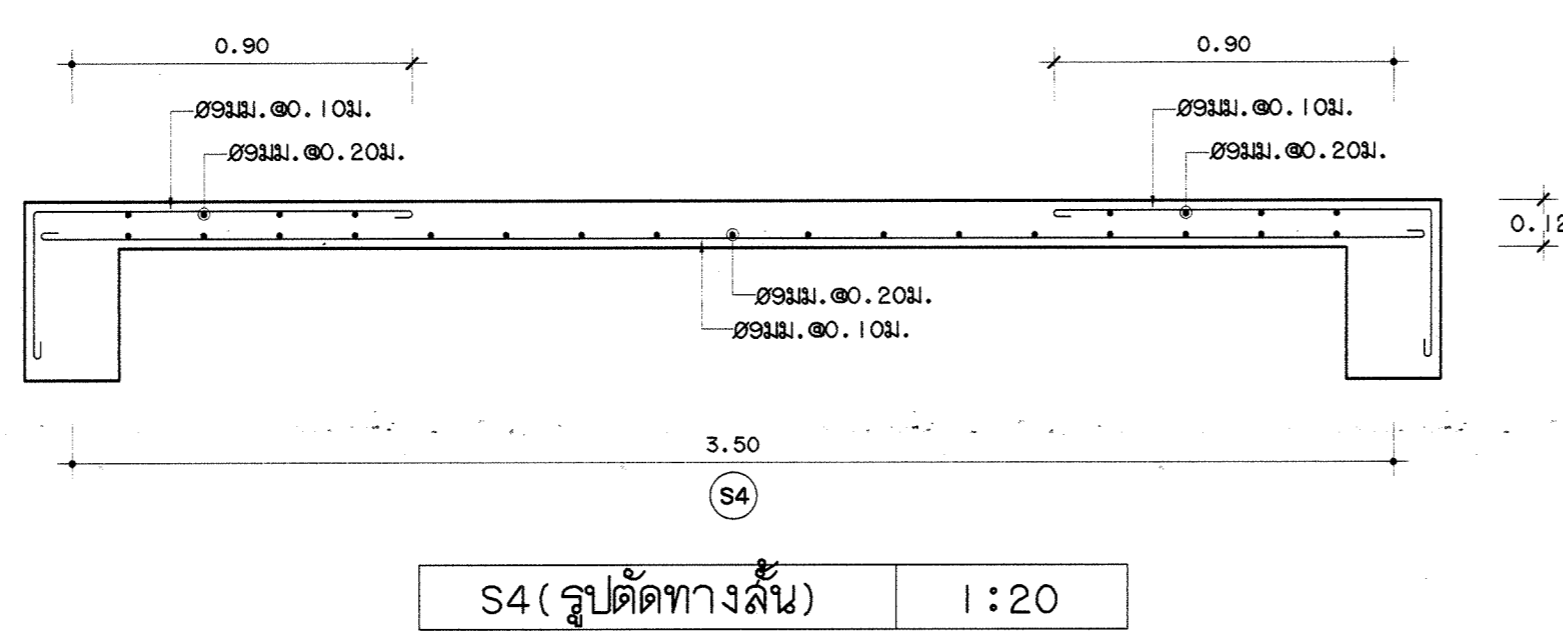
S2 (รูปตัดทางสั้น) 1:20



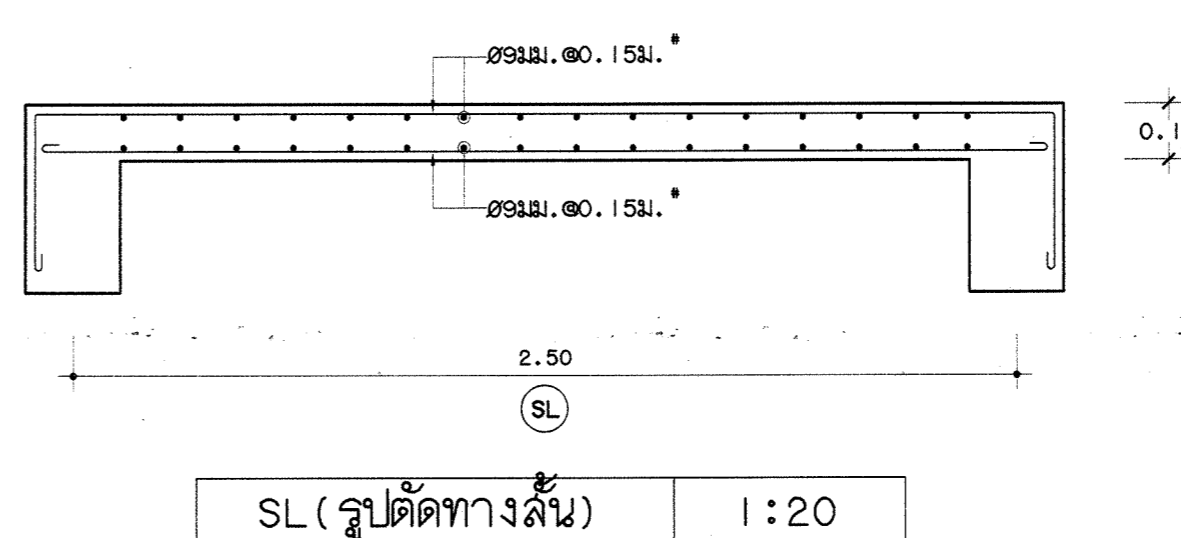
S2A (รูปตัดทางสั้น) 1:20



S3 (รูปตัดทางสั้น) 1:20

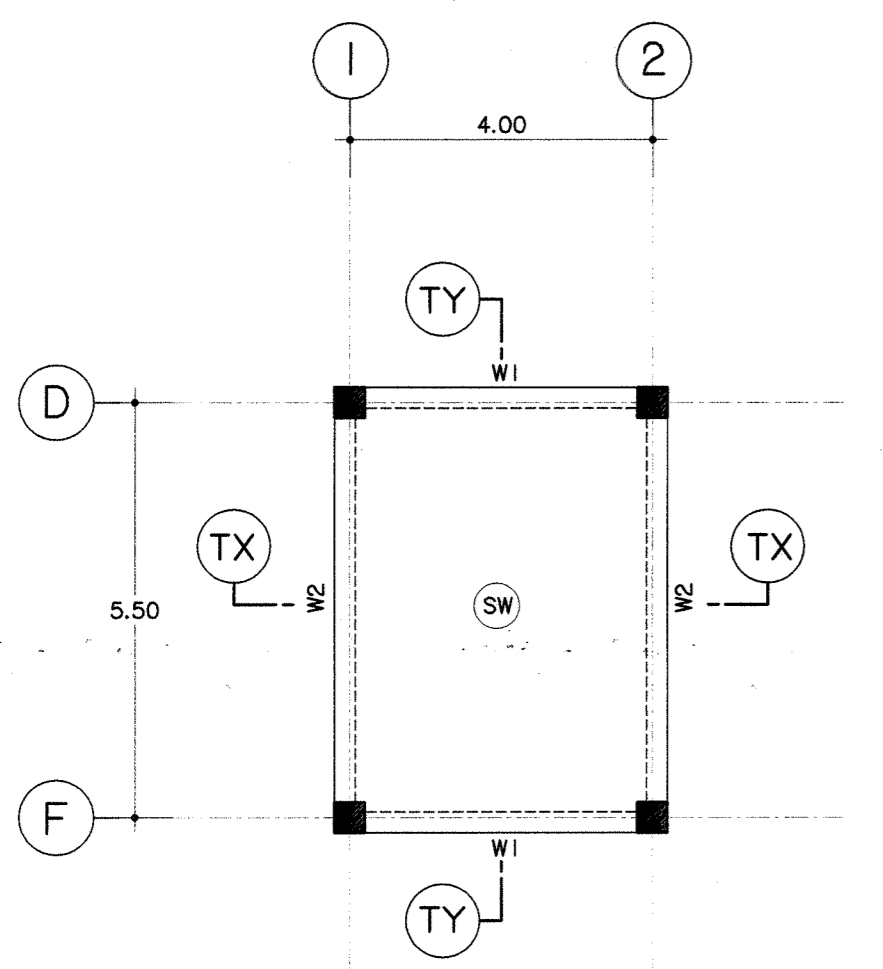
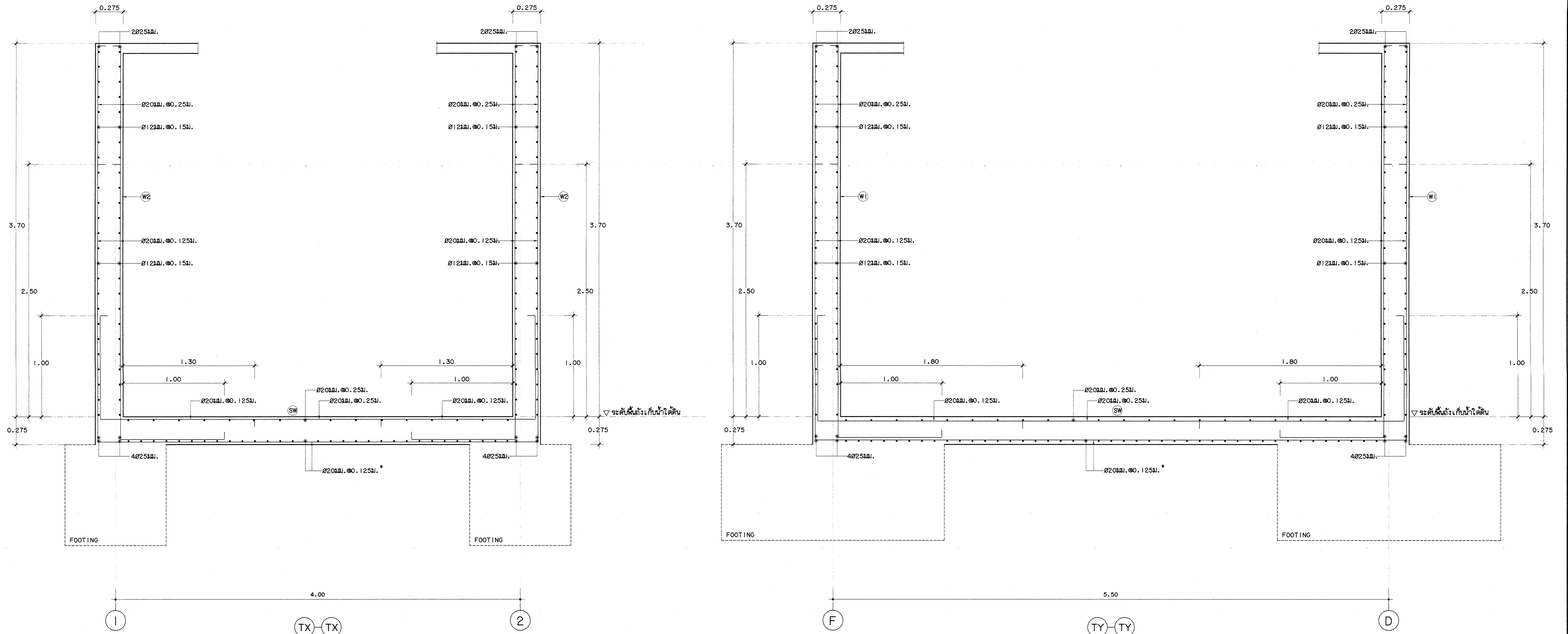


S4 (รูปตัดทางสั้น) 1:20

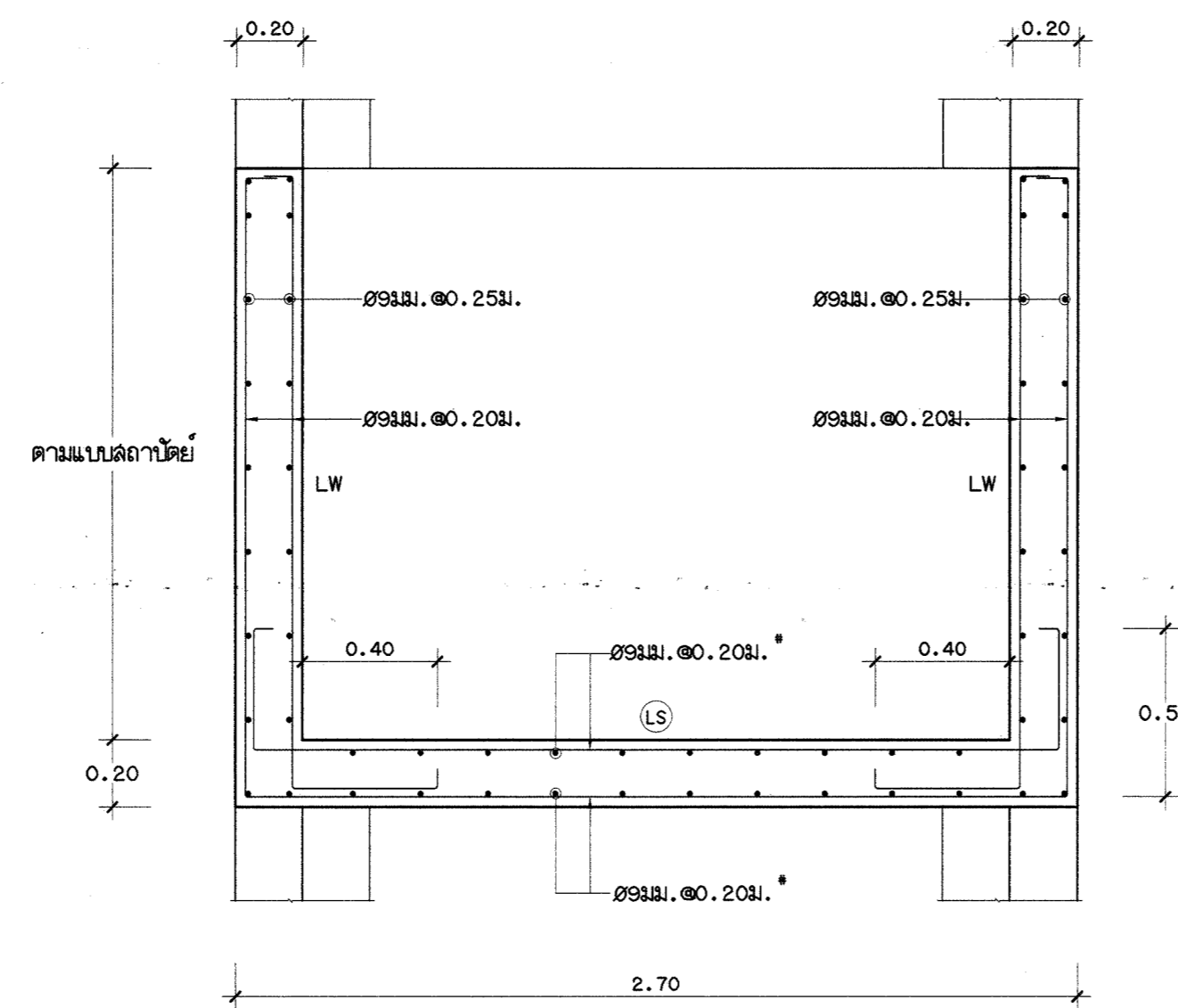


SL (รูปตัดทางสั้น) 1:20

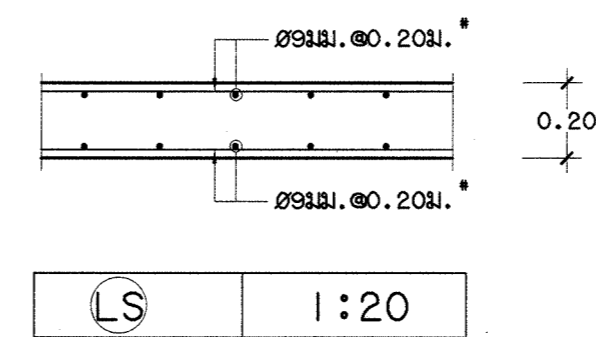
กรมโยธาธิการและผังเมือง สำนักวิศวกรรมโครงสร้างและงานระบบ			
แบบ อาคารหอประชุมจังหวัดลำพูน อำเภอเมือง จังหวัดลำพูน			
วิศวกรโครงสร้าง	วิศวกร	วิศวกร	วิศวกร
เขียนแบบ	เขียนแบบ	เขียนแบบ	เขียนแบบ
สำรวจ	สำรวจ	สำรวจ	สำรวจ
วิศวกรโยธาเชี่ยวชาญ ผู้ชำนาญการสำนัก			
อนุมัติ			
แสดงแบบ			
ขยายคาน BR7-BR9 ขยายพื้น S1-S4, SL			
มาตราส่วน	1:20	เลขที่แบบ	S60160
วันที่	เดือน ปี 16/03/2560	แผ่นที่	จำนวนแผ่น
ใช้แทนแผ่นที่	เลขที่เก็บแบบ	S-16	27



แปลนถ้ำเก็บน้ำใต้ดิน 1:100



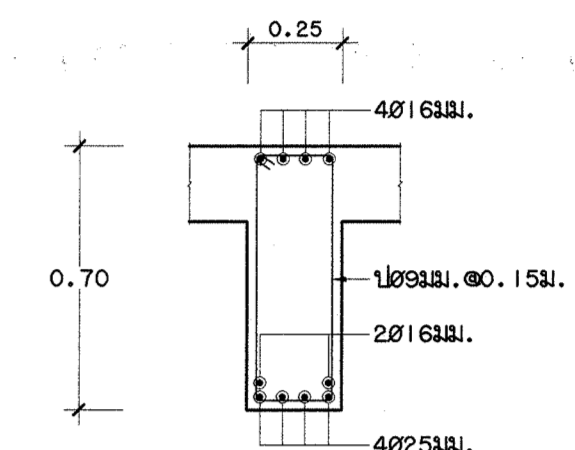
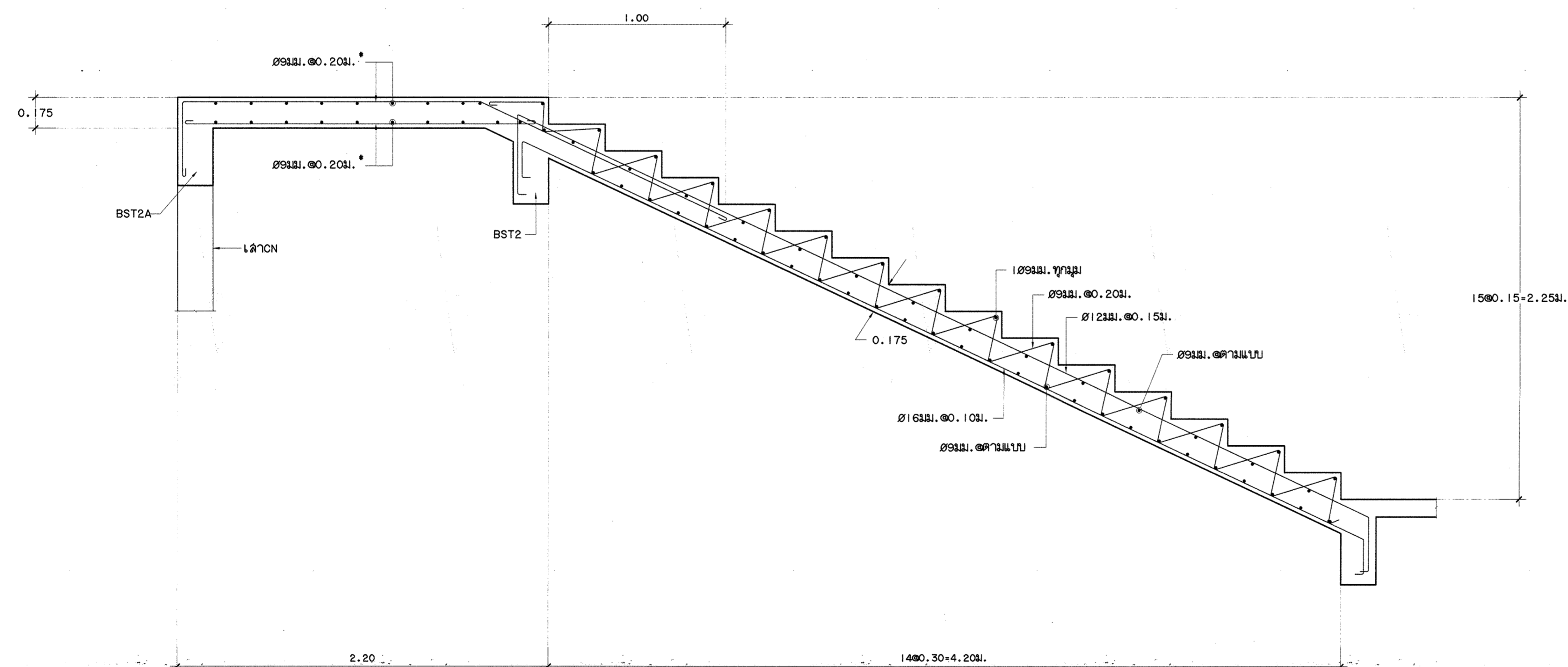
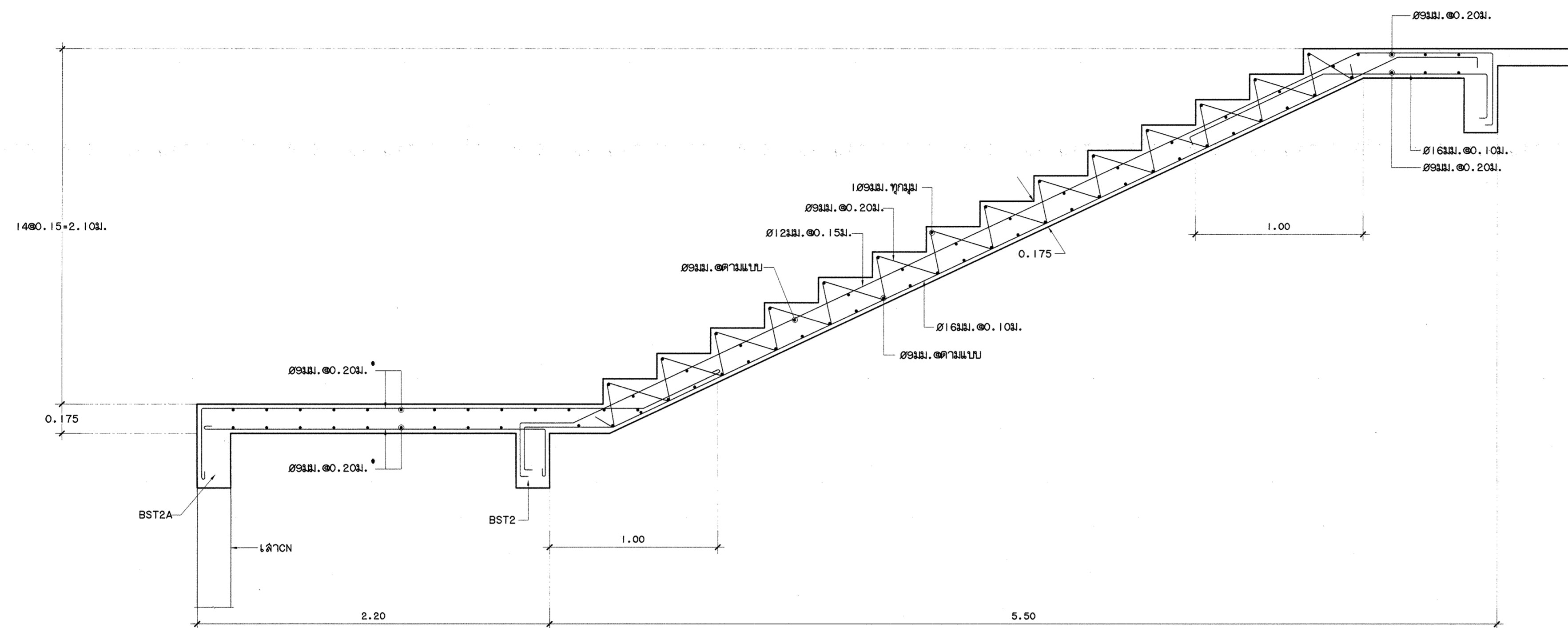
แบบขยายปอดลิฟท์ 1:20



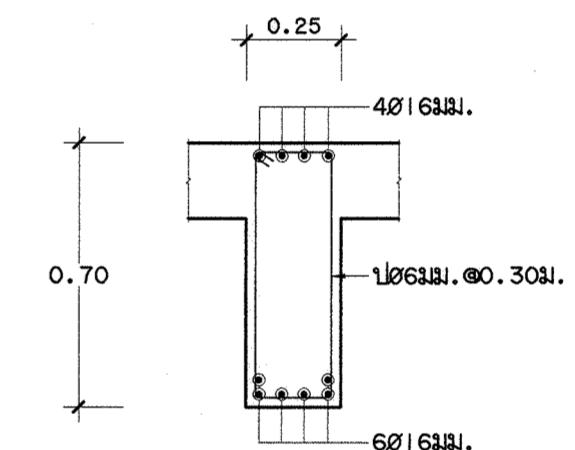
LS 1:20

กรมโยธาธิการและผังเมือง
สำนักวิศวกรรมโครงสร้างและงานระบบ

แบบ อาคารหอประชุมจังหวัดลำพูน อำเภอเมือง จังหวัดลำพูน			
วิศวกรโครงสร้าง	วิภาดา วัฒนศิริ	วิศวกร	วิภาดา วัฒนศิริ
เขียนแบบ	วิภาดา วัฒนศิริ	กลุ่มงาน	เขียนแบบ
สำรวจ	วิภาดา วัฒนศิริ	งานเขียนแบบ	สำรวจ
วิศวกรโยธาเชี่ยวชาญ	วิภาดา วัฒนศิริ	งานสำรวจ	วิศวกรโยธาเชี่ยวชาญ
ผู้อำนวยการสำนัก	วิภาดา วัฒนศิริ		วิภาดา วัฒนศิริ
อนุมัติ	วิภาดา วัฒนศิริ		วิภาดา วัฒนศิริ
แสดงแบบ	ขยายถ้ำเก็บน้ำใต้ดิน ขยายปอดลิฟท์		
มาตราส่วน	1:20	เลขที่แบบ	S60160
วัน เดือน ปี ใช้แทนวันที่	16/03/2560	แผ่นที่	S-17
		จำนวนแผ่น	27



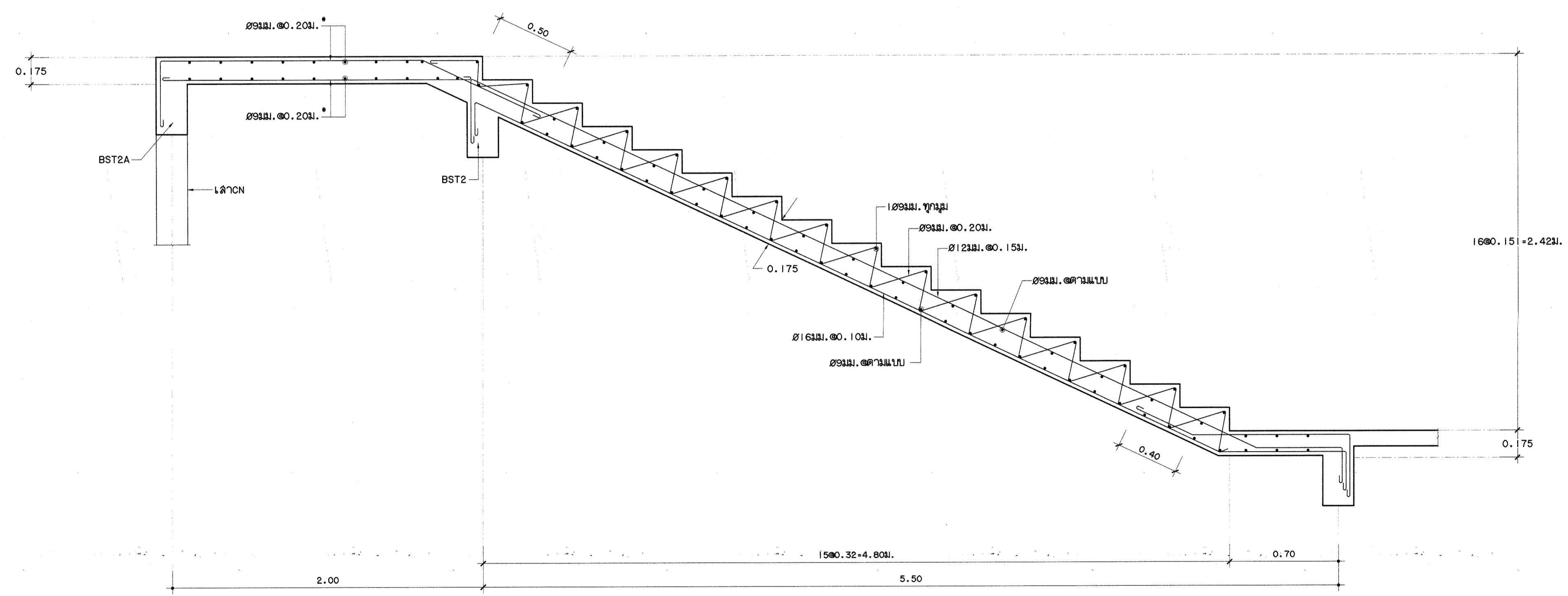
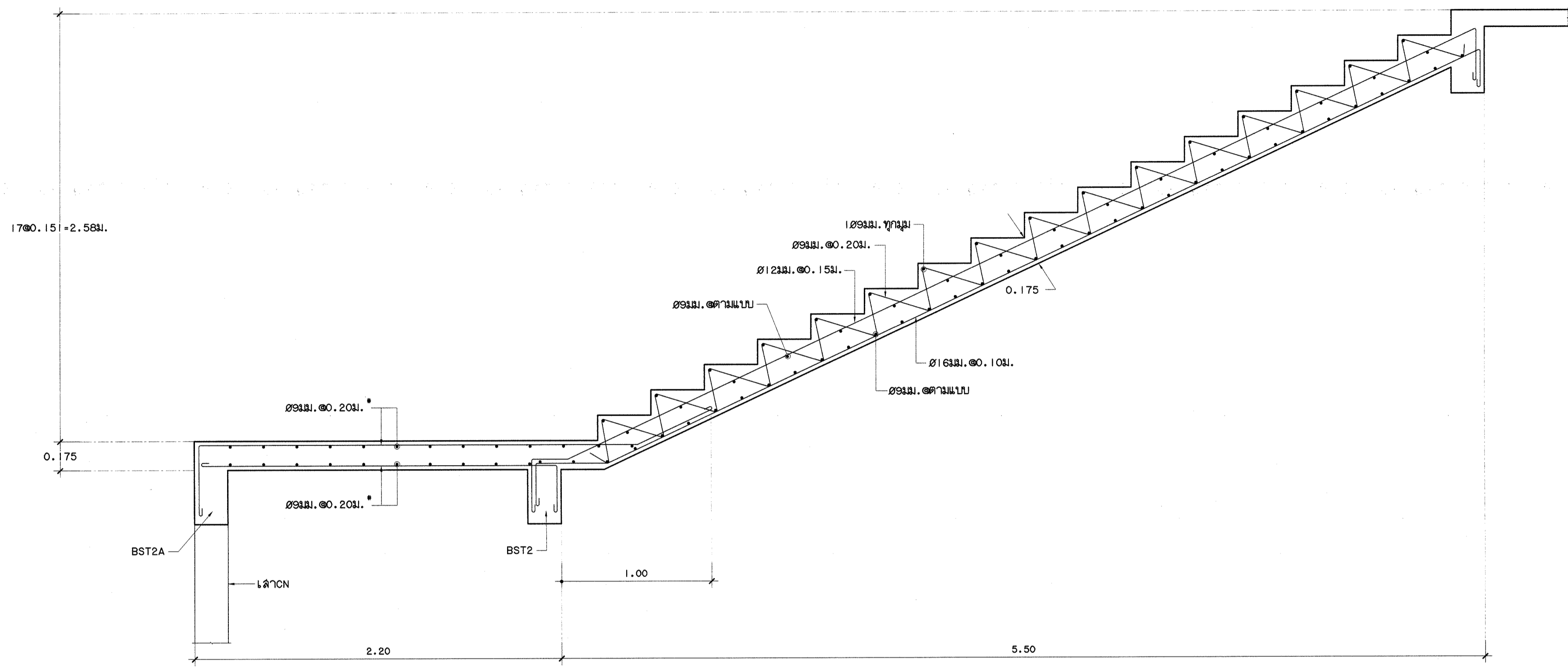
BST2 1:20



BST2A 1:20

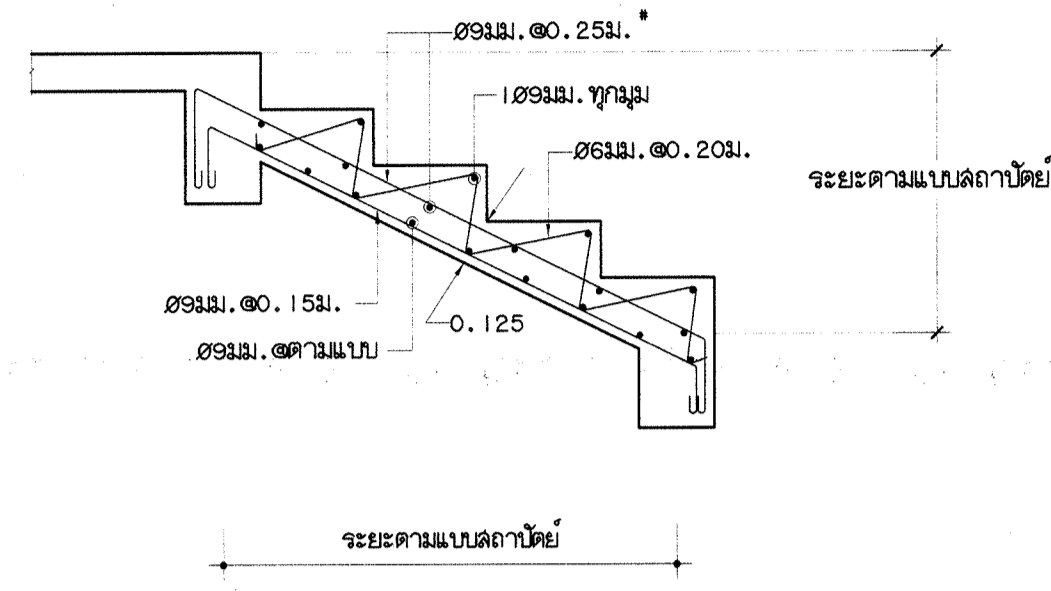
ขยายการเสริมเหล็กบันได ST2 (ชั้น 1 - 2) 1:20

กรมโยธาธิการและผังเมือง สำนักวิศวกรรมโครงสร้างและงานระบบ			
แบบ อาคารหอประชุมจังหวัดลำพูน อำเภอเมือง จังหวัดลำพูน			
วิศวกรโครงสร้าง	ผู้รับใช้	<i>[Signature]</i>	วิศวกร
	ผู้ควบคุมงาน	<i>[Signature]</i>	วิศวกร
เขียนแบบ	ผู้จัดทำ	<i>[Signature]</i>	กลุ่มงาน
	ตรวจสอบ	<i>[Signature]</i>	เขียนแบบ
สำรวจ	ผู้สำรวจ	<i>[Signature]</i>	เขียนแบบ
	ผู้ตรวจสอบ	<i>[Signature]</i>	งานสำรวจ
วิศวกรโยธาเชี่ยวชาญ <i>[Signature]</i>			
ผู้อำนวยการสำนัก <i>[Signature]</i>			
อนุมัติ <i>[Signature]</i> นว อธิปิติ			
แสดงแบบ ขยายการเสริมเหล็กบันได ST2 (ชั้น 1 - 2)			
มาตรฐาน	1:20	เลขที่แบบ	S60160
วัน เดือน ปี	16/03/2560	แผ่นที่	จำนวนแผ่น
ใช้แทนแบบที่	เลขที่แบบ	S-19	27

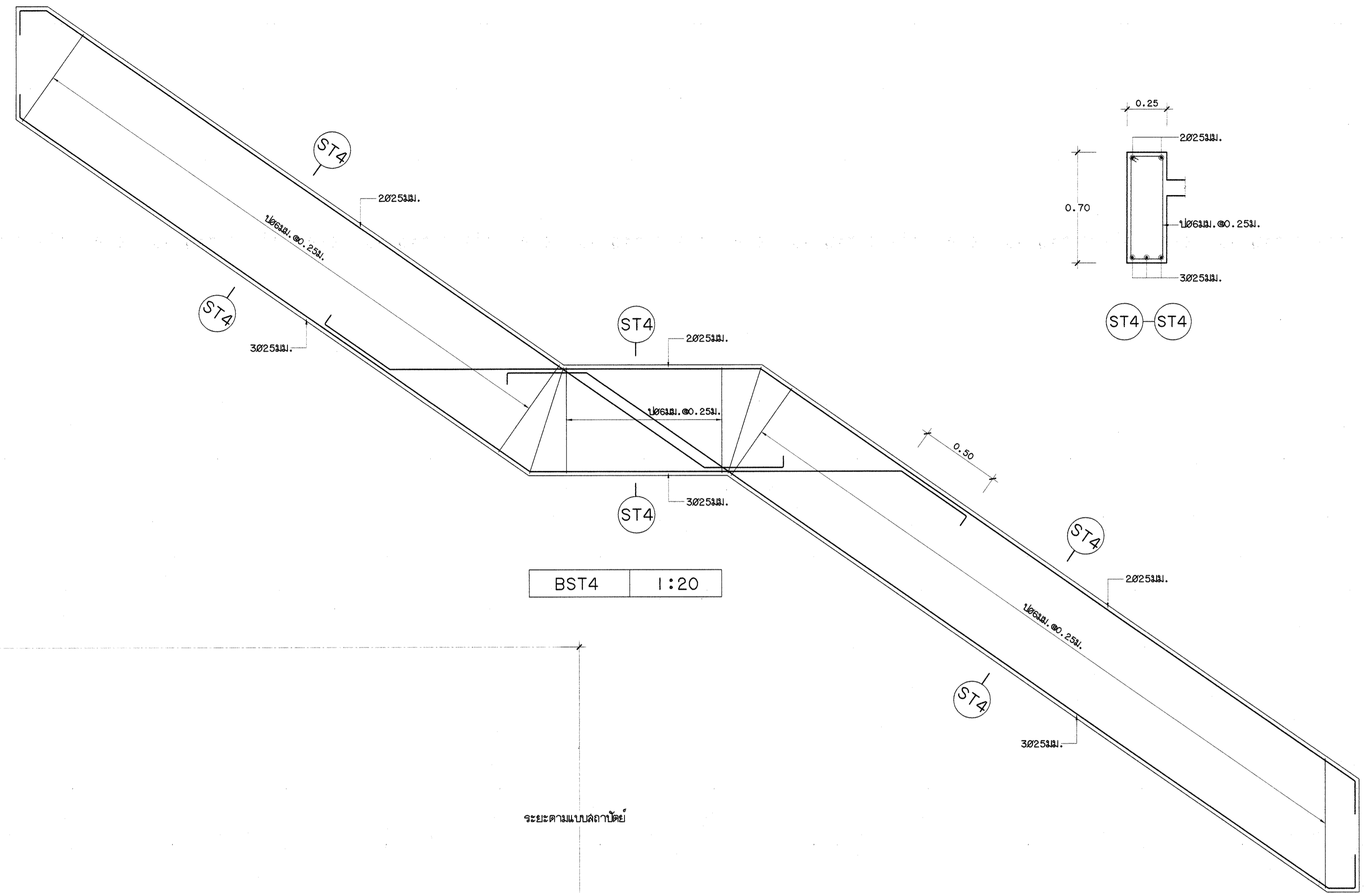


ขยายการเสริมเหล็กบันได ST2 (ชั้น 2 - ชั้นลอย) 1:20

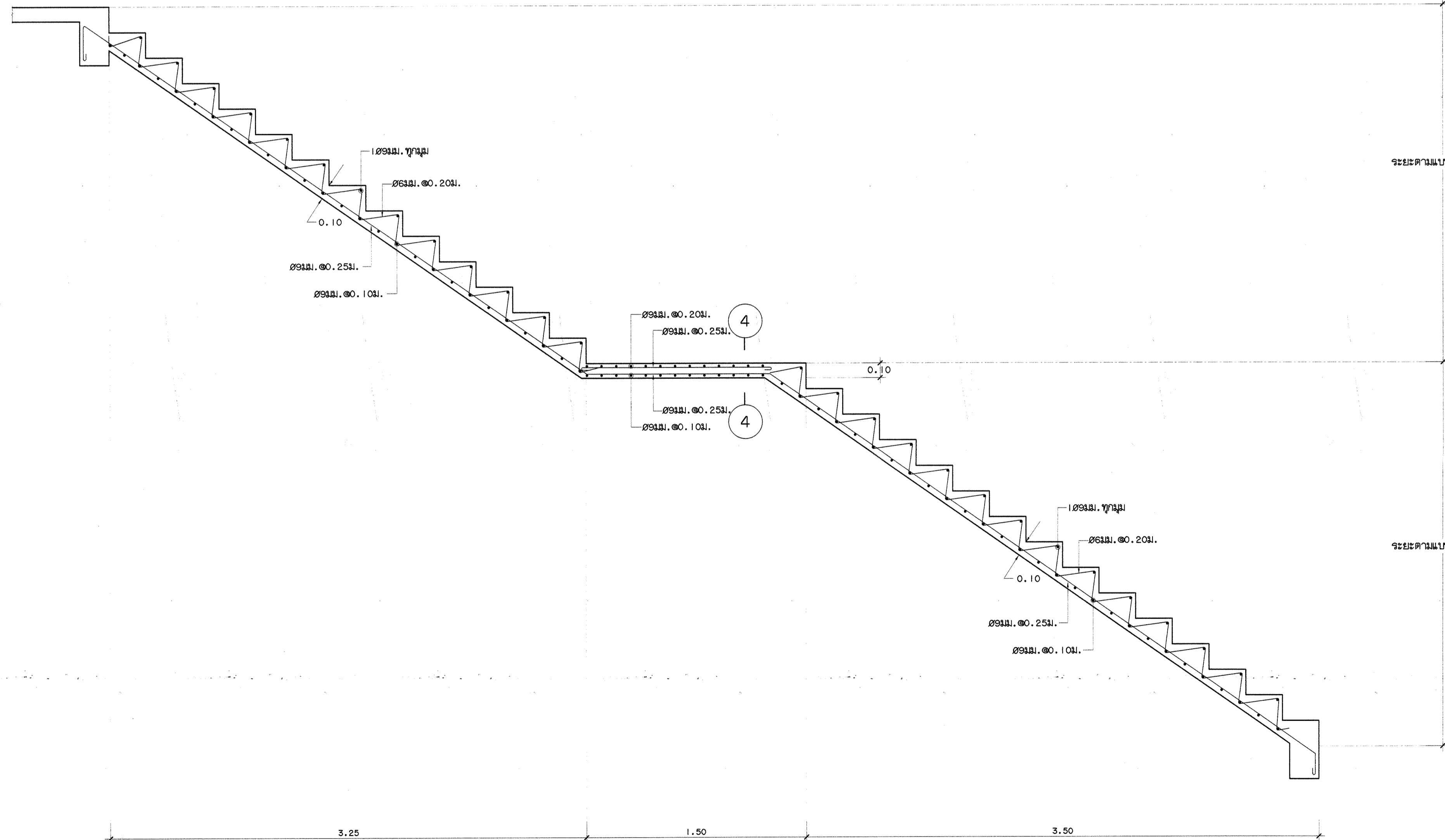
กรมโยธาธิการและผังเมือง			
สำนักวิศวกรรมโครงสร้างและงานระบบ			
แบบ			
อาคารหอประชุมจังหวัดลำพูน			
อำเภอเมือง จังหวัดลำพูน			
วิศวกรโครงสร้าง	ชื่อ วิศวกร	<i>[Signature]</i>	วิศวกร
	เลขที่ วิศวกร		วิศวกร
เขียนแบบ	ชื่อ วิศวกร	<i>[Signature]</i>	กลุ่มงาน
	เลขที่ วิศวกร		กลุ่มงาน
สำรวจ	ชื่อ วิศวกร	<i>[Signature]</i>	สำรวจ
	เลขที่ วิศวกร		สำรวจ
วิศวกรโยธาเชี่ยวชาญ <i>[Signature]</i>			
ผู้อำนวยการสำนัก <i>[Signature]</i>			
อนุมัติ <i>[Signature]</i> อธิบดี			
แสดงแบบ			
ขยายการเสริมเหล็กบันได ST2 (ชั้น 2 - ชั้นลอย)			
มาตรฐาน	1:20	เลขที่แบบ	S60160
วัน เดือน ปี	16/03/2560	แผ่นที่	จำนวนแผ่น
ใช้แทนแผ่นที่	เลขที่เก็บแบบ	S-20	27



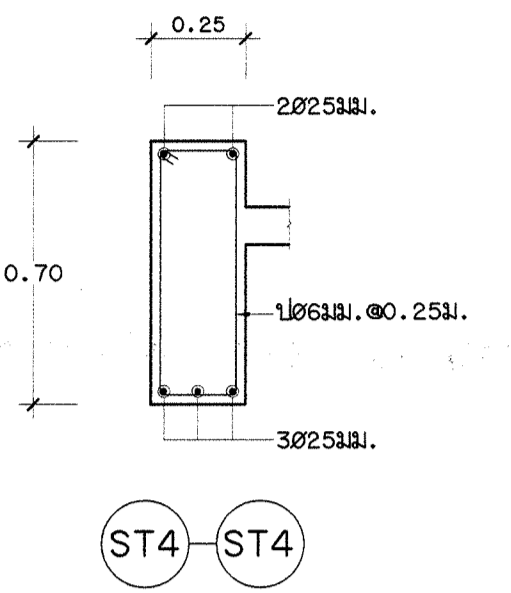
แบบขยายการเสริมเหล็กบันได ST3 1:20



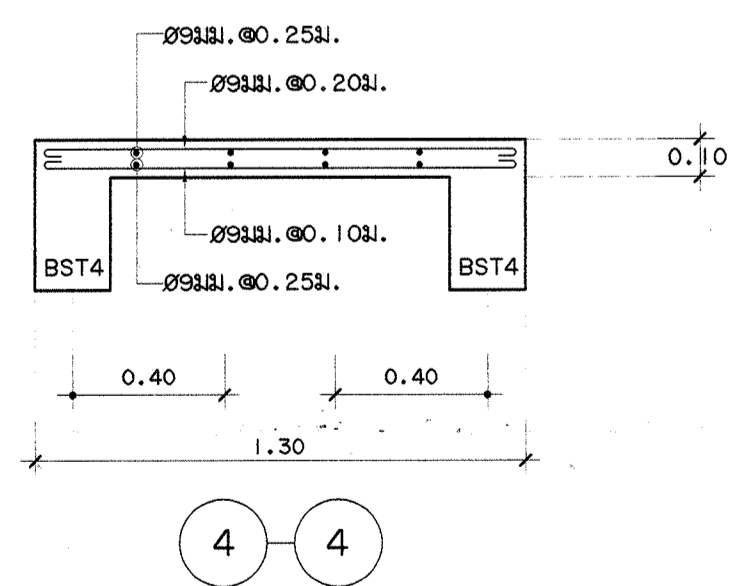
BST4 1:20



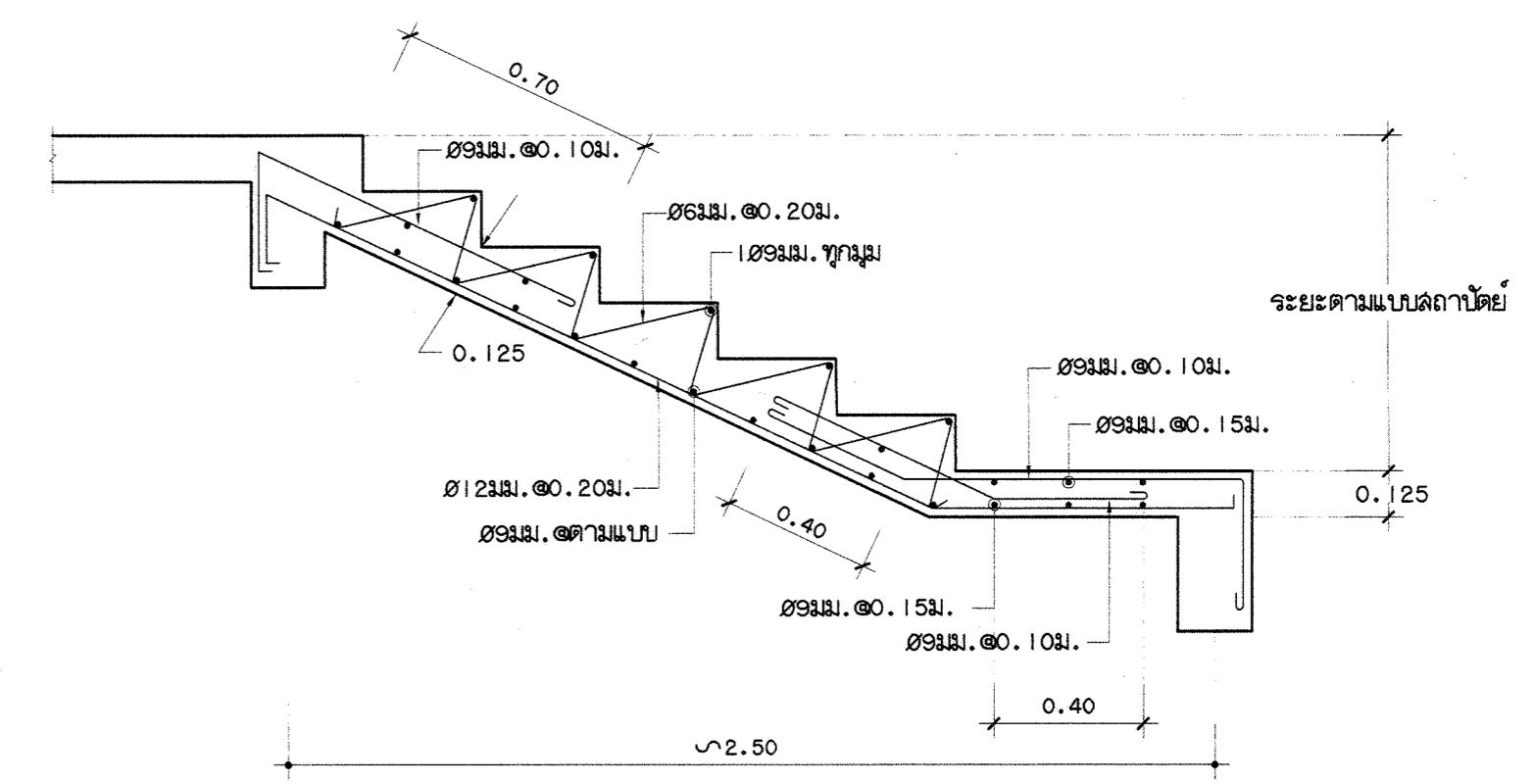
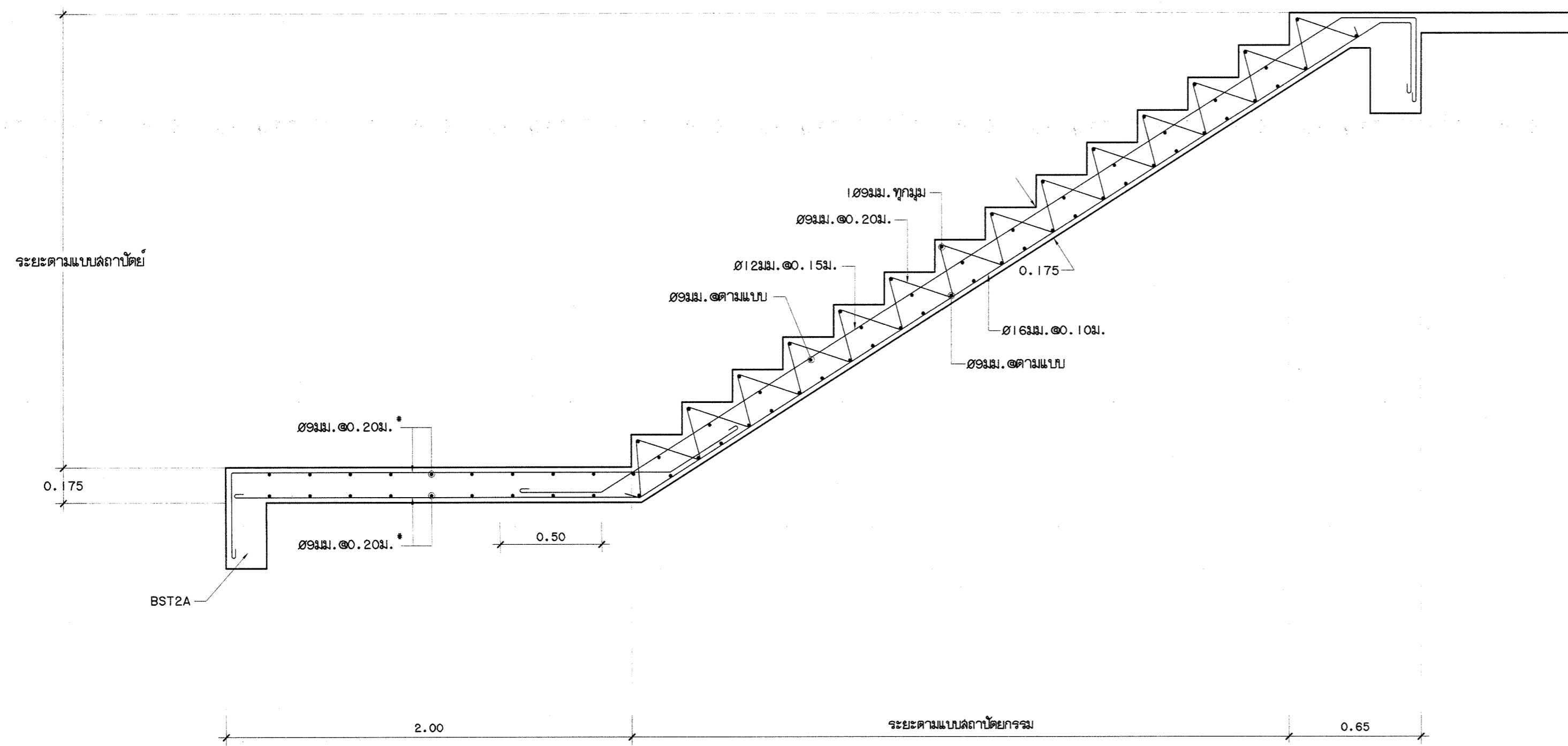
ขยายการเสริมเหล็กบันได ST4 1:20



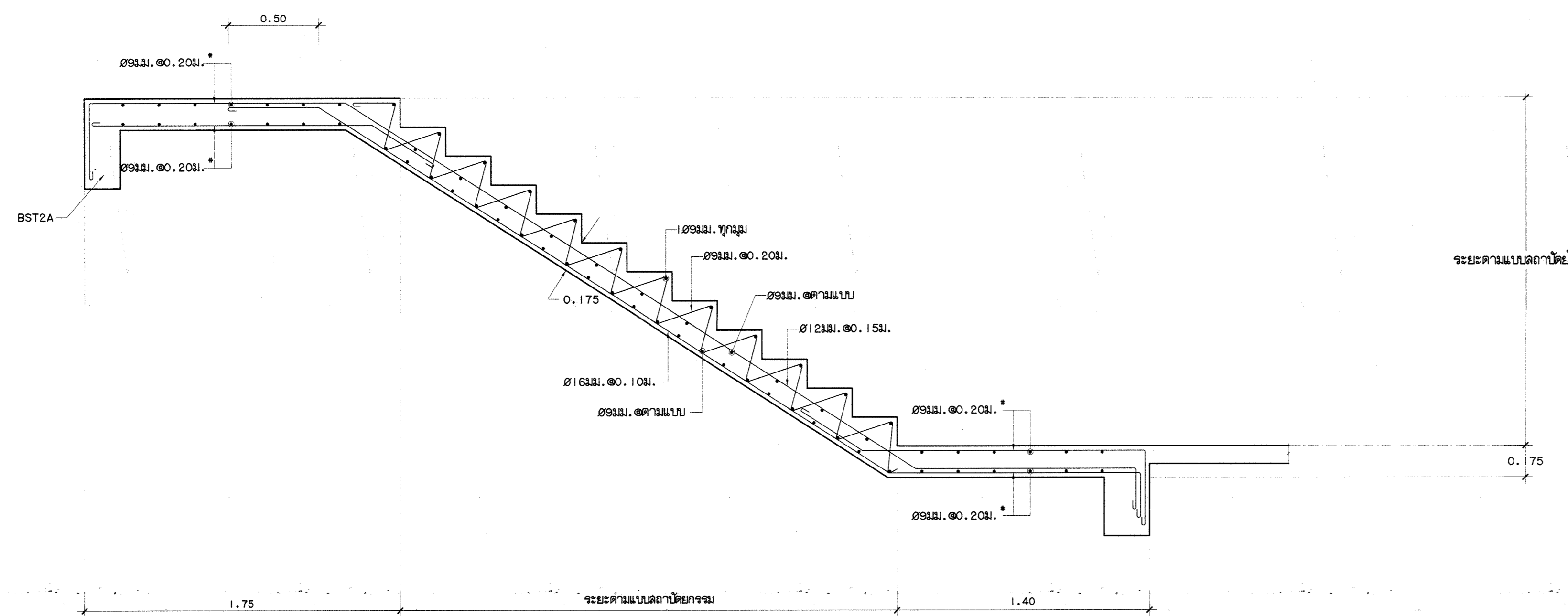
ST4-ST4



กรมโยธาธิการและผังเมือง สำนักวิศวกรรมโครงสร้างและงานระบบ			
แบบ อาคารหอประชุมจังหวัดลำพูน อำเภอเมือง จังหวัดลำพูน			
วิศวกรโครงสร้าง : วิศวกร	วิศวกร <i>[Signature]</i>	วิศวกร <i>[Signature]</i>	วิศวกร <i>[Signature]</i>
	วิศวกร <i>[Signature]</i>		
เขียนแบบ : วิศวกร	เขียนแบบ <i>[Signature]</i>	เขียนแบบ : วิศวกร	เขียนแบบ <i>[Signature]</i>
ตรวจสอบ : วิศวกร	ตรวจสอบ <i>[Signature]</i>	ตรวจสอบ : วิศวกร	ตรวจสอบ <i>[Signature]</i>
วิศวกรโยธาเชี่ยวชาญ : ผู้อำนวยการสำนัก	วิศวกรโยธาเชี่ยวชาญ <i>[Signature]</i>	วิศวกรโยธาเชี่ยวชาญ : ผู้อำนวยการสำนัก	วิศวกรโยธาเชี่ยวชาญ <i>[Signature]</i>
อนุมัติ : วิศวกร	อนุมัติ <i>[Signature]</i>	อนุมัติ : วิศวกร	อนุมัติ <i>[Signature]</i>
แปลงแบบ : ขยายการเสริมเหล็กบันได ST3, ST4			
มาตรฐาน : 1:20	เลขที่แบบ : S60160		
วันที่ : 16/03/2560	เลขที่ : S-21	จำนวนแผ่น : 27	



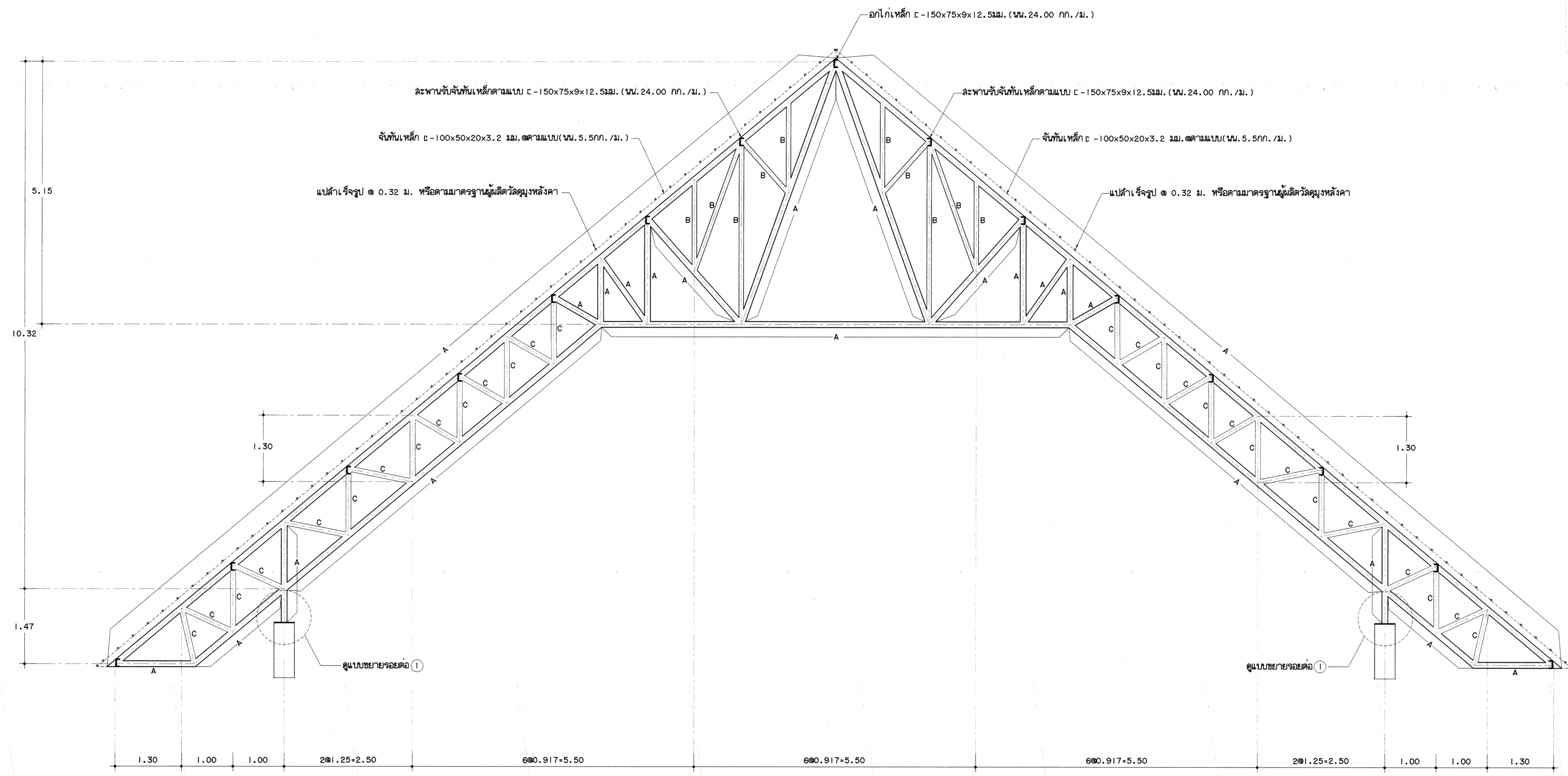
ขยายการเสริมเหล็กบันได ST6 1:20



ขยายการเสริมเหล็กบันได ST5 1:20

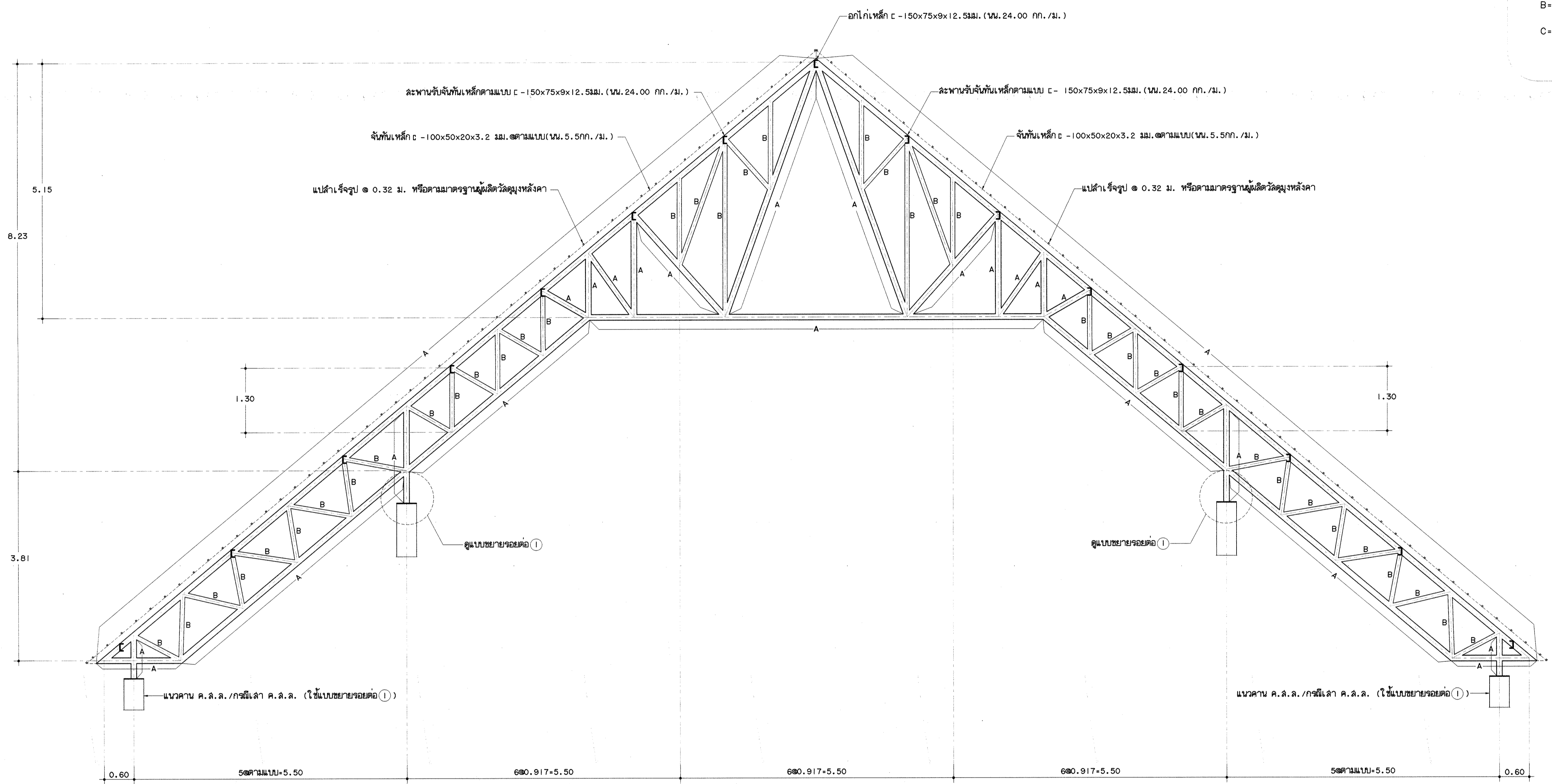
กรมโยธาธิการและผังเมือง สำนักวิศวกรรมโครงสร้างและงานระบบ			
แบบ อาคารหอประชุมจังหวัดลำพูน อำเภอเมือง จังหวัดลำพูน			
วิศวกรโครงสร้าง	ผู้รับใช้	<i>[Signature]</i>	วิศวกร
	ผู้ควบคุมงาน	<i>[Signature]</i>	วิศวกร
เขียนแบบ	ผู้ร่าง	<i>[Signature]</i>	เขียนแบบ
	ผู้ตรวจสอบ	<i>[Signature]</i>	งานเขียนแบบ
สำรวจ	ผู้สำรวจ	<i>[Signature]</i>	สำรวจ
	ผู้ตรวจสอบ	<i>[Signature]</i>	งานสำรวจ
วิศวกรโยธาเชี่ยวชาญ <i>[Signature]</i>			
ผู้อำนวยการสำนัก <i>[Signature]</i>			
อนุมัติ <i>[Signature]</i> อธิบดี			
แสดงแบบ ขยายการเสริมเหล็กบันได ST5, ST6			
มาตรฐาน	1:20	เลขที่แบบ	S60160
วัน เดือน ปี	16/03/2560	แผ่นที่	จำนวนแผ่น
ใช้แทนแบบที่	เลขที่แบบ	S-22	27

หมายเหตุ
 A= ใช้เหล็ก \varnothing 165.2x4.5 มม. (นน. 22.72 กก./ม.)
 B= ใช้เหล็ก \varnothing 139.8x3.6 มม. (นน. 15.40 กก./ม.)
 C= ใช้เหล็ก \varnothing 139.8x4.0 มม. (นน. 17.07 กก./ม.)



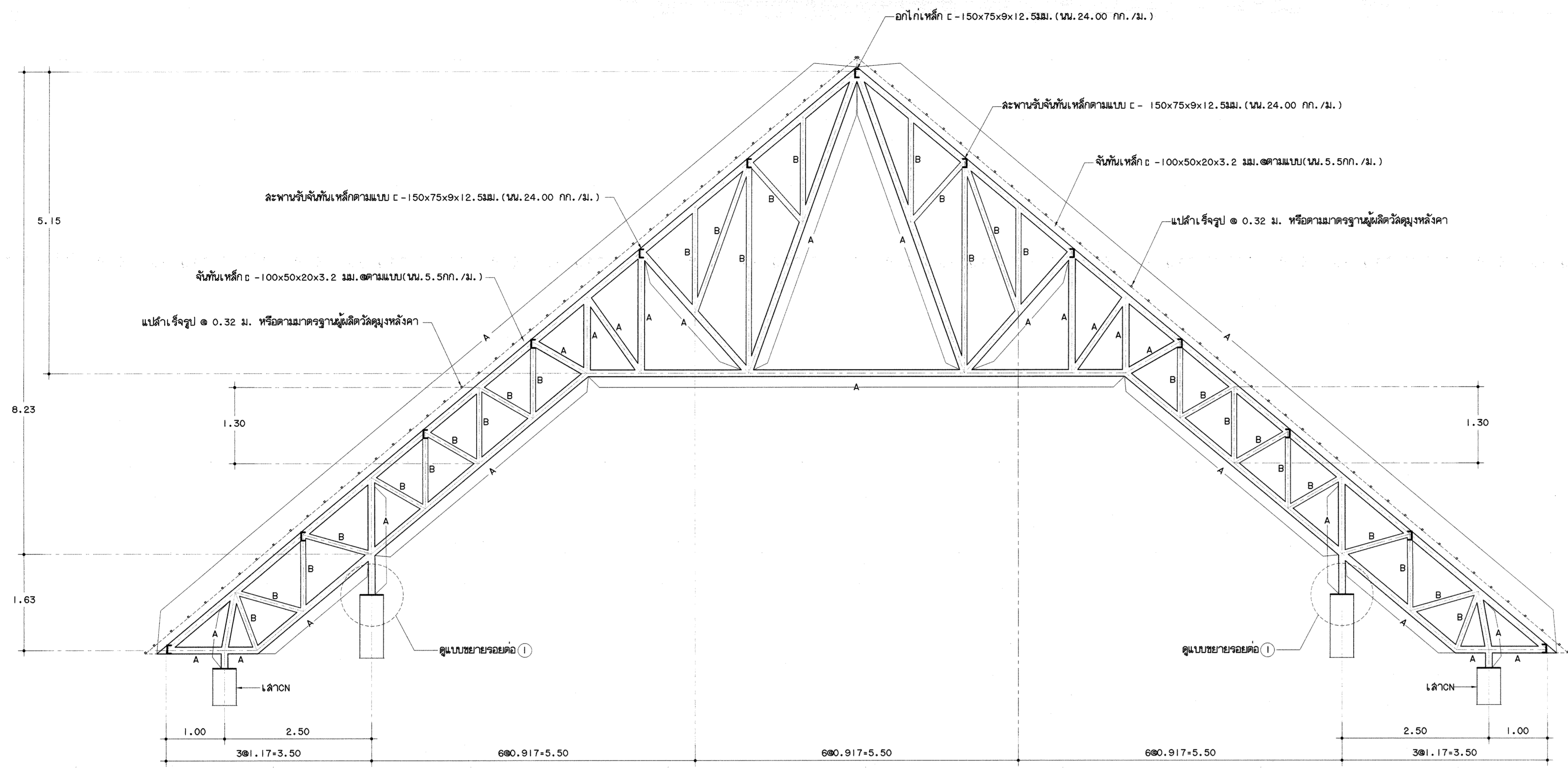
กรมโยธาธิการและผังเมือง			
สำนักวิศวกรรมโครงสร้างและงานระบบ			
แบบ อาคารหอประชุมจังหวัดลำพูน อำเภอเมือง จังหวัดลำพูน			
วิศวกรโครงสร้าง	ผู้ควบคุมงาน	<i>[Signature]</i>	วิศวกร
	ผู้ควบคุมงาน	<i>[Signature]</i>	วิศวกร
เขียนแบบ	ผู้ควบคุมงาน	<i>[Signature]</i>	กลุ่มงาน
	ผู้ควบคุมงาน	<i>[Signature]</i>	เขียนแบบ
สำรวจ	ผู้ควบคุมงาน	<i>[Signature]</i>	งานเขียนแบบ
	ผู้ควบคุมงาน	<i>[Signature]</i>	สำรวจ
วิศวกรโยธาเชี่ยวชาญ <i>[Signature]</i> อนุมัติ			
ผู้อำนวยการสำนัก <i>[Signature]</i>			
อนุมัติ <i>[Signature]</i> อธิบดี			
แสดงแบบ โครงหลังคา T1			
มาตรฐาน	1:50	เลขที่แบบ	S60160
วัน เดือน ปี	16/03/2560	แผ่นที่	จำนวนแผ่น
ใช้แทนแผ่นที่	เลขที่เก็บแบบ	S-23	27

หมายเหตุ
 A= ใช้เหล็ก \varnothing 165.2x4.5 มม. (นน. 22.72 กก./ม.)
 B= ใช้เหล็ก \varnothing 139.8x3.6 มม. (นน. 15.40 กก./ม.)
 C= ใช้เหล็ก \varnothing 139.8x4.0 มม. (นน. 17.07 กก./ม.)



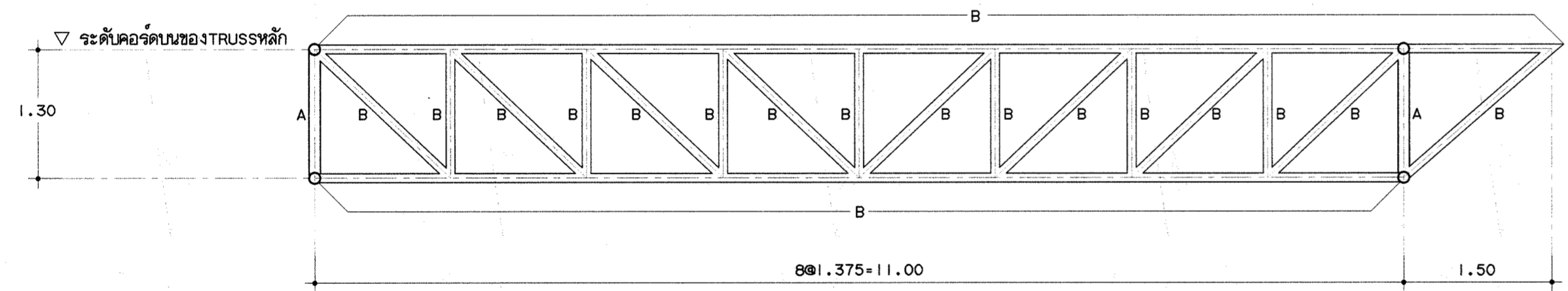
โครงหลังคา TIA 1:50

กรมโยธาธิการและผังเมือง สำนักวิศวกรรมโครงสร้างและงานระบบ			
แบบ อาคารหอประชุมจังหวัดลำพูน อำเภอเมือง จังหวัดลำพูน			
วิศวกร โครงสร้างโครงสร้าง	<i>[Signature]</i>	วิศวกร	
วิศวกร โครงสร้าง	<i>[Signature]</i>	วิศวกร	
เขียนแบบ	<i>[Signature]</i>	เขียนแบบ	
สำรวจ	<i>[Signature]</i>	สำรวจ	
วิศวกรโยธาเชี่ยวชาญ <i>[Signature]</i>			
ผู้อำนวยการสำนัก <i>[Signature]</i>			
อนุมัติ <i>[Signature]</i>			
แสดงแบบ โครงหลังคา TIA			
มาตรฐาน	1:50	เลขที่แบบ	S60160
วัน เดือน ปี ใช้แทนวันที่	16/03/2560	แผ่นที่	จำนวนแผ่น
		S-24	27

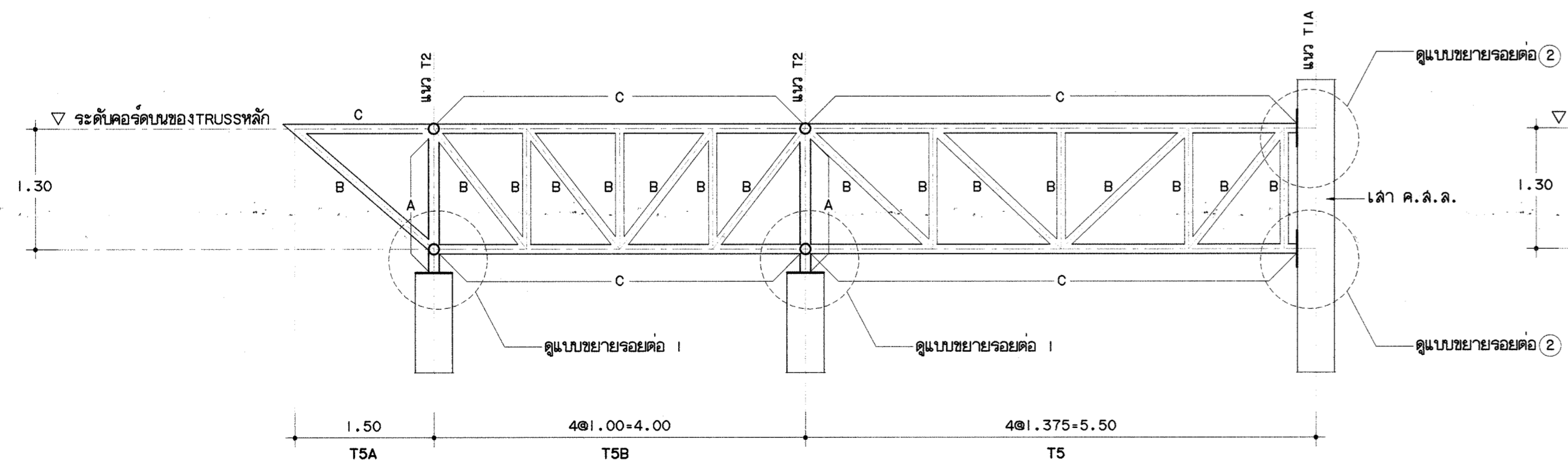


หมายเหตุ
 A= ใช้เหล็ก \varnothing 165.2x4.5 มม. (นน. 22.72 กก./ม.)
 B= ใช้เหล็ก \varnothing 139.8x3.6 มม. (นน. 15.40 กก./ม.)
 C= ใช้เหล็ก \varnothing 139.8x4.0 มม. (นน. 17.07 กก./ม.)

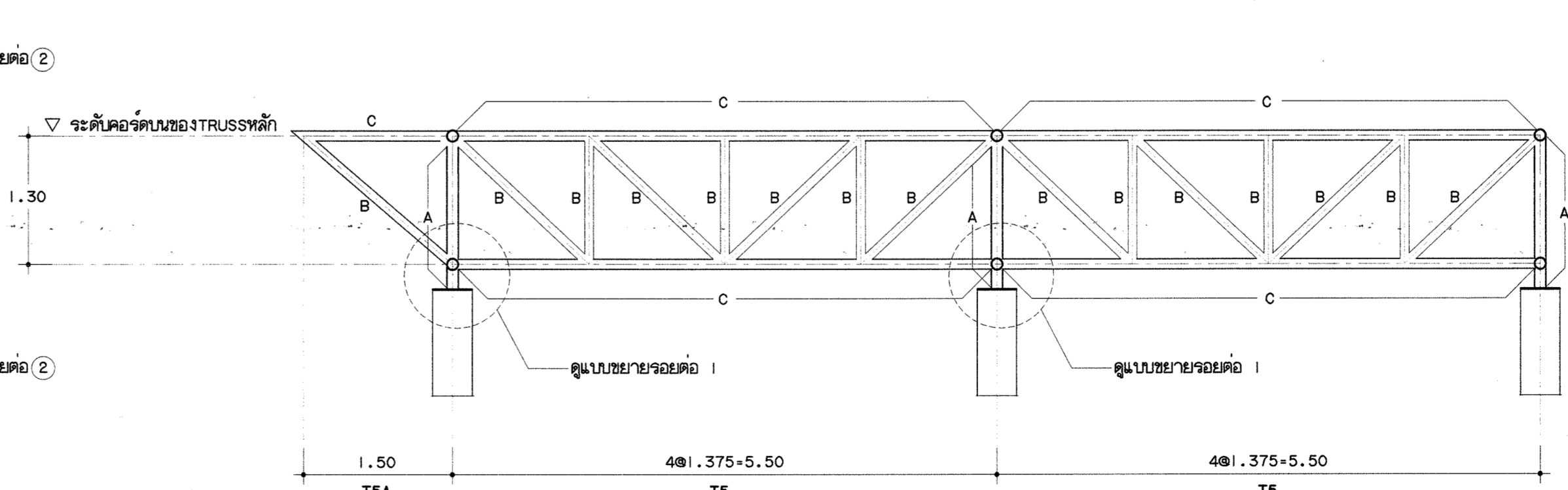
โครงหลังคา TIB 1:50



โครงหลังคา T4 1:50



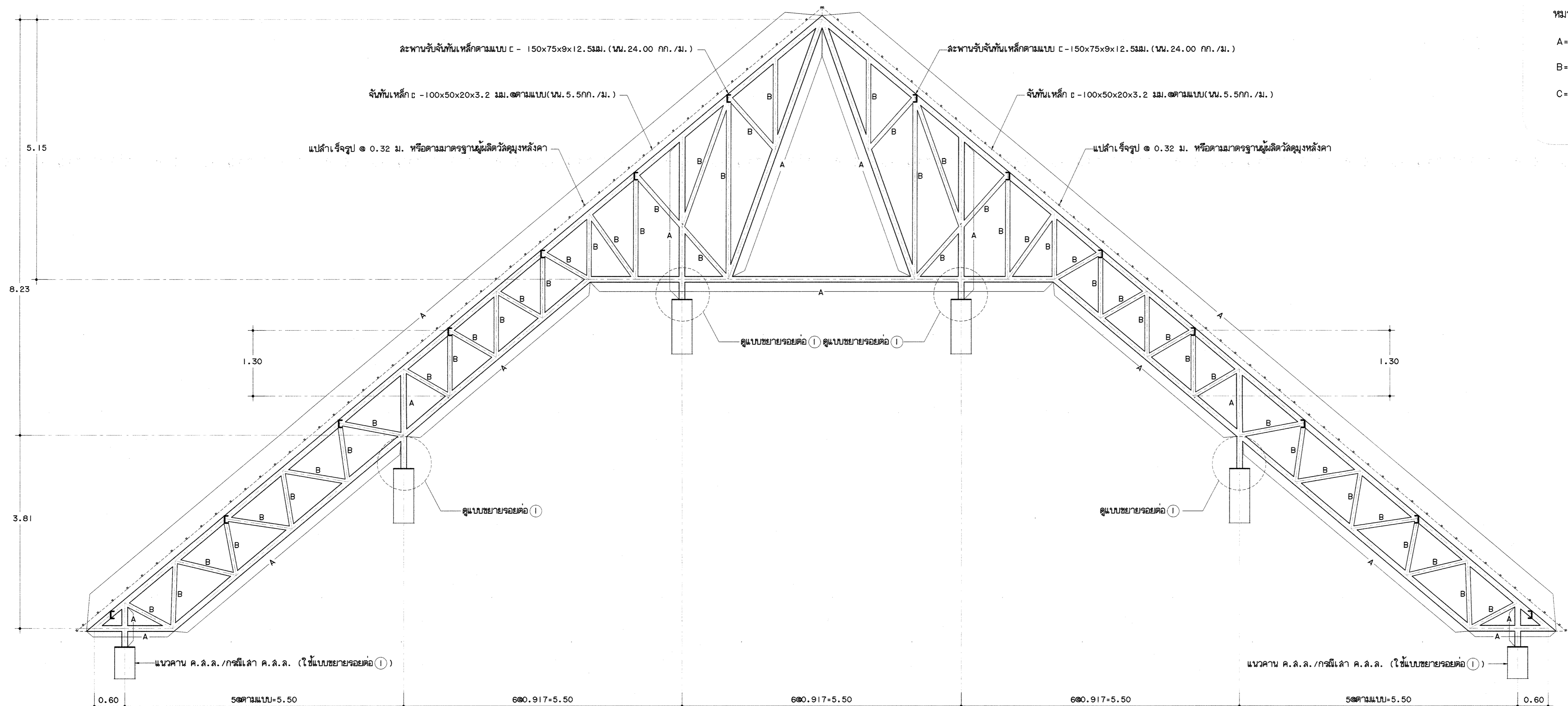
โครงหลังคา T5, T5A, T5B 1:50



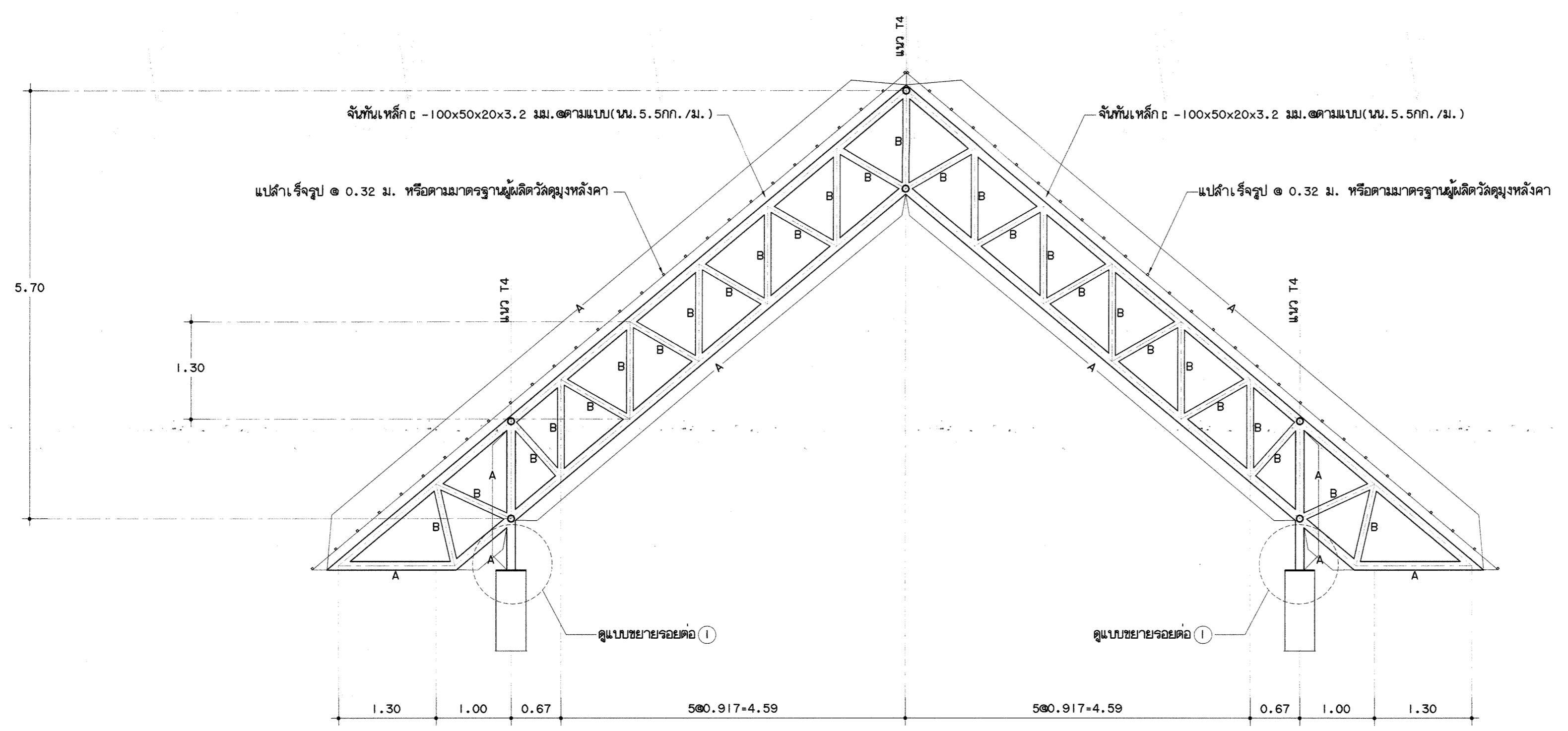
โครงหลังคา T5, T5A 1:50

กรมโยธาธิการและผังเมือง สำนักวิศวกรรมโครงสร้างและงานระบบ			
แบบ อาคารหอประชุมจังหวัดลำพูน อำเภอเมือง จังหวัดลำพูน			
วิศวกร โครงสร้าง	วิศกร โครงสร้าง	วิศวกร โครงสร้าง	วิศวกร
เขียนแบบ	เขียนแบบ	เขียนแบบ	เขียนแบบ
สำรวจ	สำรวจ	สำรวจ	สำรวจ
วิศวกรโยธาเชี่ยวชาญ ผู้ชำนาญการสำนัก			
อนุมัติ			
แปลงแบบ โครงหลังคา TIB, T4, T5, T5A, T5B			
มาตรฐาน	1:50	เลขที่แบบ	S60160
วัน เดือน ปี	16/03/2560	แผ่นที่	จำนวนแผ่น
ใช้แทนแผ่นที่	เลขที่เก็บแบบ	S-25	27

หมายเหตุ
 A= ใช้เหล็ก \varnothing 165.2x4.5 มม. (นน. 22.72 กก./ม.)
 B= ใช้เหล็ก \varnothing 139.8x3.6 มม. (นน. 15.40 กก./ม.)
 C= ใช้เหล็ก \varnothing 139.8x4.0 มม. (นน. 17.07 กก./ม.)

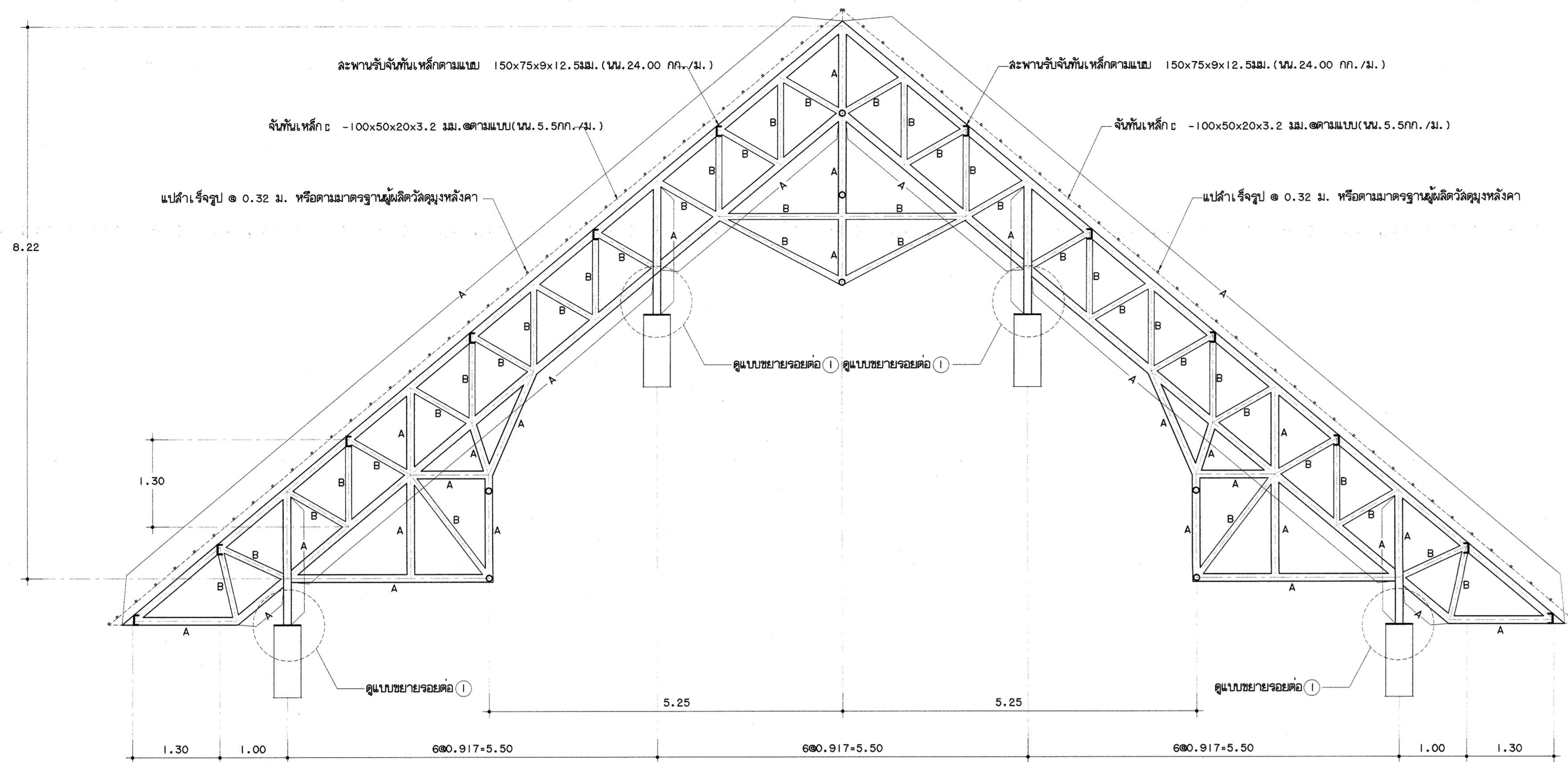


โครงสร้างหลังคา TIC 1:50

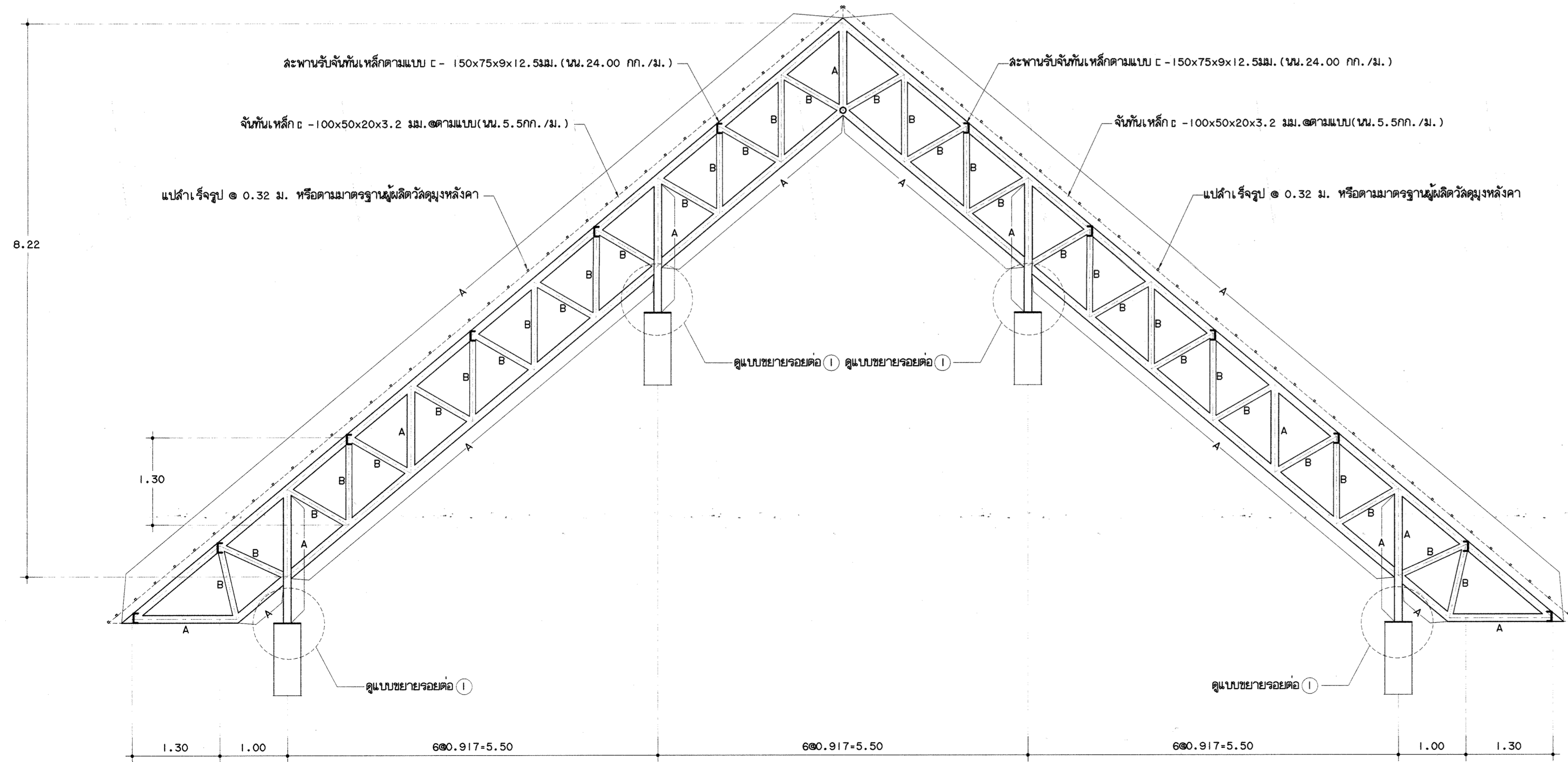


โครงสร้างหลังคา T3 1:50

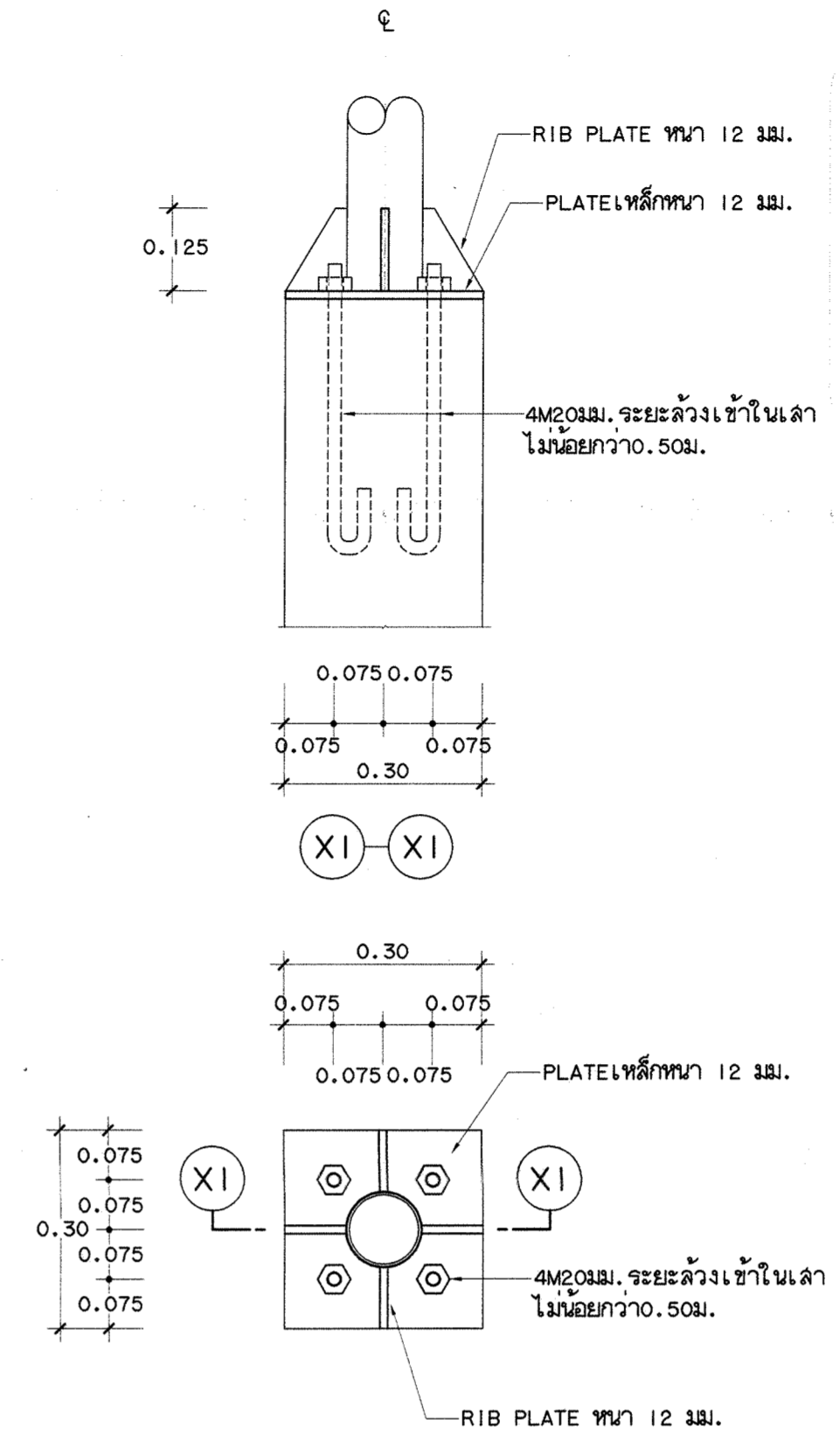
กรมโยธาธิการและผังเมือง			
สำนักวิศวกรรมโครงสร้างและงานระบบ			
แบบ			
อาคารหอประชุมจังหวัดลำพูน			
อำเภอเมือง จังหวัดลำพูน			
วิศวกรโครงการ	วิศวกร		
วิศวกรโครงสร้าง	วิศวกร		
เขียนแบบ	เขียนแบบ		
สำรวจ	สำรวจ		
สำรวจ	สำรวจ		
วิศวกรโยธาเชี่ยวชาญ			
ผู้อำนวยการสำนัก			
อนุมัติ			
แปลงแบบ	โครงสร้างหลังคา TIC ,T3		
มาตรฐาน	1:50	เลขที่แบบ	S60160
วัน เดือน ปี	16/03/2560	แผ่นที่	จำนวนแผ่น
ใช้แทนแบบที่	เลขที่แก้ไขแบบ	S-26	27



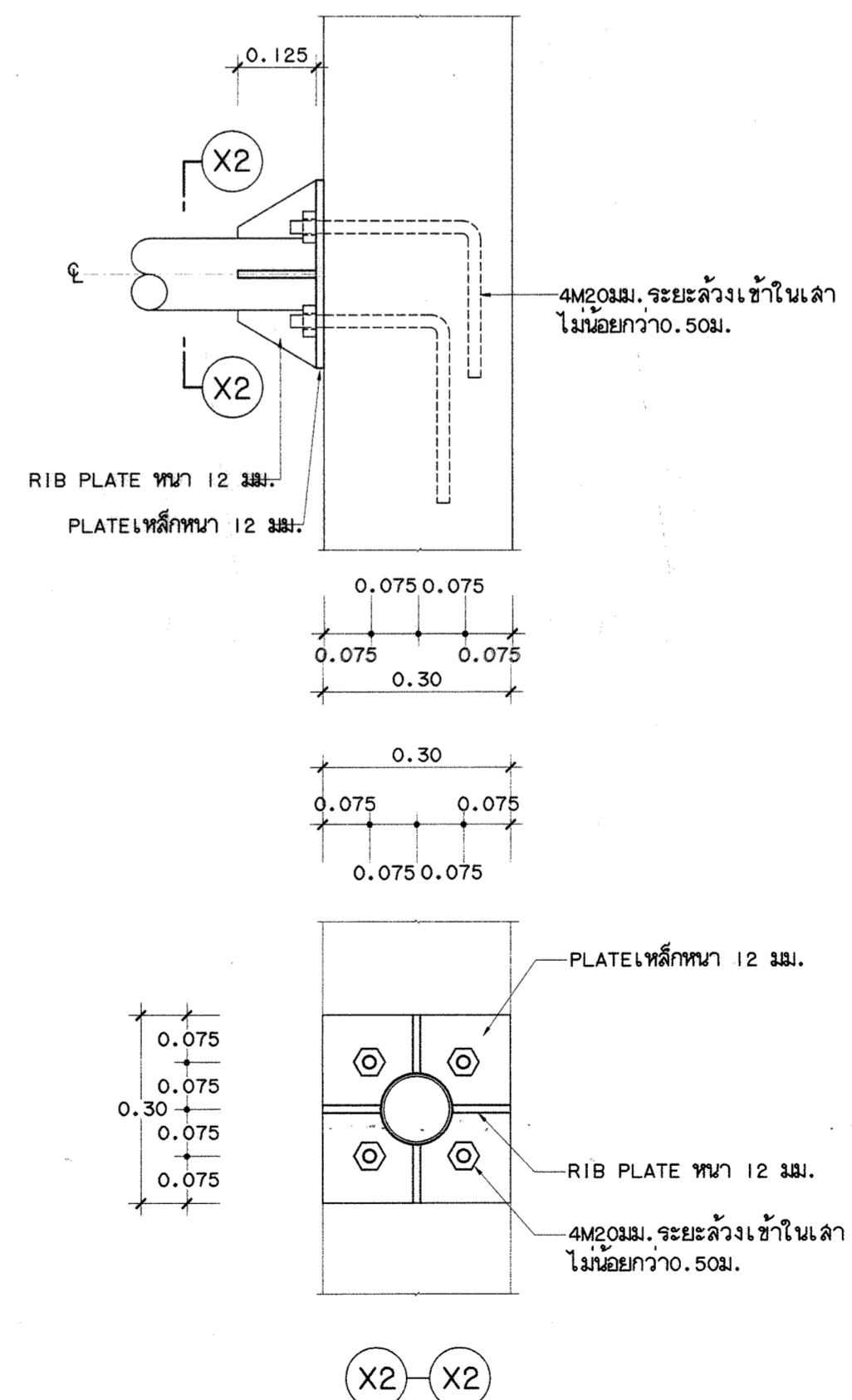
โครงหลังคา T2 1:50



โครงหลังคา T2A 1:50



แบบขยายรอยต่อ 1 1:10



แบบขยายรอยต่อ 2 1:10

หมายเหตุ
 A= ใช้เหล็ก \varnothing 165.2x4.5 มม. (นน. 22.72 กก./ม.)
 B= ใช้เหล็ก \varnothing 139.8x3.6 มม. (นน. 15.40 กก./ม.)
 C= ใช้เหล็ก \varnothing 139.8x4.0 มม. (นน. 17.07 กก./ม.)

กรมโยธาธิการและผังเมือง สำนักวิศวกรรมโครงสร้างและงานระบบ			
แบบ อาคารหอประชุมจังหวัดลำพูน อำเภอเมือง จังหวัดลำพูน			
วิศวกรโครงสร้าง	ผู้เขียนแบบ	ผู้ตรวจสอบ	วิศวกร
	ผู้ตรวจสอบ	ผู้ตรวจสอบ	วิศวกร
เขียนแบบ	ผู้เขียนแบบ	ผู้ตรวจสอบ	กลุ่มงาน
	ผู้เขียนแบบ	ผู้ตรวจสอบ	เขียนแบบ
สำรวจ	ผู้เขียนแบบ	ผู้ตรวจสอบ	งานเขียนแบบ
	ผู้เขียนแบบ	ผู้ตรวจสอบ	สำรวจ
วิศวกรโยธาเชี่ยวชาญ	ผู้เขียนแบบ	ผู้ตรวจสอบ	งานสำรวจ
ผู้อำนวยการสำนัก	อนุมัติ		
อนุมัติ	อนุมัติ		
แสดงแบบ	โครงหลังคา T2, T2A ขยายรอยต่อ 1, 2		
มาตรฐาน	1:10, 1:50	เลขที่แบบ	S60160
วันที่	16/03/2560	แผ่นที่	จำนวนแผ่น
ชื่อแบบ	เลขที่แบบ	S-27	27