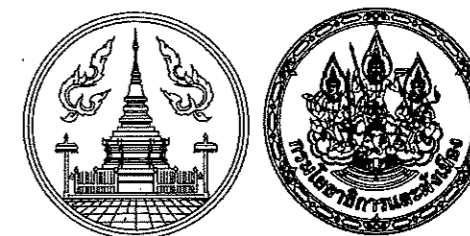


โครงการก่อสร้างรั้วโดยรอบบริเวณศูนย์ราชการจังหวัดลำพูน

ตำบลศรีบัวบาน อำเภอเมืองลำพูน จังหวัดลำพูน



ชื่อโครงการ
โครงการก่อสร้างรั้วโดยรอบบริเวณศูนย์ราชการจังหวัดลำพูน
เจ้าของ
จังหวัดลำพูน
สถานที่ก่อสร้าง
ศูนย์ราชการจังหวัดลำพูน ตำบลศรีบัวบาน อำเภอเมืองลำพูน จังหวัดลำพูน

ออกแบบโดย
สำนักงานโยธาธิการและผังเมืองจังหวัดลำพูน

ลงชื่อ.....	ประธานกรรมการ
ลงชื่อ.....	กรรมการ
ลงชื่อ.....	กรรมการ

เลขที่แบบ
ส.ย.ม.จ.ส.พ. 04/2565

จำนวน
15 แผ่น

รวม

15 แผ่น

รายการประกอบแบบโดยสังเขป

สารบัญ	
แผ่นที่	รายการ
01	สารบัญ และรายการประกอบแบบ
02	ผังบริเวณ แสดงแนวก่อสร้างรั้ว (1)
03	ผังบริเวณ แสดงแนวก่อสร้างรั้ว (2)
04	แบบขยาย รั้วแบบ A
05	แบบขยาย รั้วแบบ A.1
06	แบบขยาย รั้วแบบ B
07	แบบขยาย รั้วแบบ B.1
08	แบบขยาย รั้วแบบ B.2
09	แบบขยาย รั้วแบบ C
10	แบบขยายรั้วทางเข้ารูปแบบที่ 1, แบบขยายรั้วทางเข้ารูปแบบที่ 2
11	แบบขยายรั้วทางเข้ารูปแบบที่ 1 (2)
12	แปลนโครงสร้างรั้วทางเข้า รูปแบบที่ 1, แปลนโครงสร้างรั้วทางเข้า รูปแบบที่ 2
13	แบบขยายโครงสร้างฐานราก, เสาต่อมือ, คาน, เสา, พื้น
14	แปลนระบบไฟฟ้า - ประปา, รูปด้าน G, แบบขยาย J, แบบขยายประตู - หน้าต่าง
15	แบบขยายบัวปูนปั้น M1, M2, M3, M4

หมายเหตุ

- วัสดุหรือครุภัณฑ์ที่จะนำมาใช้ในโครงการก่อสร้างจะต้องเป็นวัสดุที่ผลิตภายในประเทศโดยต้องใช้อย่างน้อยร้อยละ 60 (หกสิบ) ของมูลค่าวัสดุที่ใช้ในงานก่อสร้างทั้งหมดตามสัญญา
- ผู้รับจ้างจะต้องจัดทำแผนการใช้วัสดุทั้งหมดภายในประเทศไม่น้อยกว่าร้อยละ 60 (หกสิบ) ของมูลค่าวัสดุที่ใช้ในงานก่อสร้างทั้งหมดตามสัญญา ภายใน 30 (สามสิบ) วัน นับตั้งแต่วันที่ตกลงนามในสัญญา
- ผู้รับจ้างจะต้องจัดทำแผนการใช้เหล็กทั้งหมดภายในประเทศไม่น้อยกว่าร้อยละ 90 (เก้าสิบ) ของปริมาณเหล็กทั้งหมดที่จะต้องใช้ทั้งหมดตามสัญญา ภายใน 30 (สามสิบ) วัน นับตั้งแต่วันที่ตกลงนามในสัญญา

ข้อกำหนดโดยทั่วไป

1. ก่อนการดำเนินการก่อสร้างผู้รับจ้างต้องดำเนินการสำรวจ และเสนอขออนุมัติ Shop Drawing แสดงระยะและระดับก่อสร้าง ให้คณะกรรมการตรวจรับพัสดุพิจารณาให้ความเห็นชอบ
2. ผู้รับจ้างต้องดำเนินการก่อสร้างรั้วตามแบบ โดยความยาวในแต่ละช่วง อาจปรับเปลี่ยนได้ตามสภาพพื้นที่ แต่ทั้งนี้ความยาวรวมจะต้องไม่น้อยกว่าความยาวที่กำหนดในสัญญา โดยผู้รับจ้างต้องเสนอขออนุมัติ Shop Drawing แสดงระยะของโครงสร้างรั้วรั้ว ในแต่ละช่วง ให้คณะกรรมการตรวจรับพัสดุพิจารณาให้ความเห็นชอบก่อนดำเนินการ
3. การดำเนินการตาม ข้อที่ 1. และ ข้อที่ 2. หากพบว่ามีการใช้วัสดุจากปริมาณงานที่เพิ่มขึ้นหรือลดลง จะต้องดำเนินการจัดทำรายการประมาณราคาเปรียบเทียบมูลค่าเพิ่ม-ลด ของงาน ให้เป็นไปตามหลักเกณฑ์และระเบียบที่เกี่ยวข้องของทางราชการ
4. เนื่องจากการดำเนินการก่อสร้างรั้วช่วงที่ 2 เป็นการก่อสร้างรั้วที่เป็นช่วงที่มีสภาพภูมิประเทศเป็นป่าทึบและเป็นเนินเขาสูง ให้ผู้รับจ้างดำเนินการวางป่าขุดต่อไม้ตลอดแนวรั้วช่วงดังกล่าว โดยมีความกว้างประมาณ 10 เมตร เพื่ออำนวยความสะดวกระหว่างก่อสร้างและลำเลียงวัสดุ และเพื่อให้ผู้ควบคุมงานและคณะกรรมการตรวจรับพัสดุเข้าตรวจสภาพงานก่อสร้างได้ อีกทั้งเป็นการรักษาความปลอดภัยตลอดแนวรั้วในอนาคตของศูนย์ราชการฯ ทั้งนี้เมื่อดำเนินการวางป่าแล้วไม่อนุญาตให้นำไม้ที่ได้จากการวางป่าออกนอกพื้นที่ศูนย์ราชการฯ

รายการประกอบแบบโครงสร้าง

- ให้ใช้ มยผ.1101-52 ถึง 1106-52 เป็นรายการประกอบทั่วไป และมีรายการเฉพาะดังนี้
1. คอนกรีตให้ใช้ ค.3 (fc' ทรงลูกบาศก์ ขนาด 15 x 15 x 15 ซม. ที่อายุ 28 วัน ไม่น้อยกว่า = 240 กก./ตร.ซม.) โดยอนุญาตให้ใช้เป็นคอนกรีตสำเร็จรูป (มอก.213)
 2. คอนกรีตหยาบให้ใช้คอนกรีตกำลังอัดประลัยของทรงลูกบาศก์ ขนาด 15 x 15 x 15 ซม. ที่อายุ 28 วัน ไม่น้อยกว่า = 180 กก./ตร.ซม. โดยอนุญาตให้ใช้เป็นคอนกรีตสำเร็จรูป (มอก.213)
 3. เหล็กเสริมคอนกรีต
 - 3.1 เหล็กเสริมขนาด 6 มม. และ 9 มม. ให้ใช้เหล็กเส้นกลม SR24 (มอก.20)
 - 3.2 เหล็กเสริมขนาด 12 มม. ขึ้นไปให้ใช้เหล็กเส้นข้ออ้อย SD40 หรือ SD40T (มอก.24) ทั้งนี้เหล็กเส้นคุณภาพ SD40T ห้ามมิให้ต่อเหล็กเส้นโดยใช้ข้อต่อแบบเกลียว
 4. เหล็กรูปพรรณ
 - 4.1 ให้ใช้เหล็กที่มีกำลังดึงที่จุดคราก (fy) ไม่น้อยกว่า 2,400 กก./ตร.ซม. (มอก.107 สำหรับท่อเหล็กกลม, มอก.1228 สำหรับเหล็กรูปพรรณรีดเย็นทั่วไป)
 - 4.2 การเชื่อมเหล็กให้ทำการเชื่อมต่อการเชื่อมด้วยไฟฟ้า (ARC WELDING) โดยรอบทุกจุด
 - 4.3 เหล็กที่นำมาเชื่อมจะต้องปราศจากสนิมขุม ไม่บิดงอเสียรูป
 - 4.4 ให้ทำลิกนัสนิมประเภท LEAD OXIDE อย่างน้อย 2 ชั้น ก่อนทาสีจริง
 5. ดินที่ระดับฐานราก ต้องรับน้ำหนักแบกทานได้ไม่น้อยกว่า 8 ตัน/ตร.ม.
 6. รายละเอียดหรือคุณสมบัติของวัสดุหรืออุปกรณ์ในแบบหรือในรายการประกอบแบบ ทั้งที่ระบุหรือมิได้ระบุไว้ หากมีการกำหนดมาตรฐานผลิตภัณฑ์อุตสาหกรรมแล้ว ให้เป็นไปตามมาตรฐานผลิตภัณฑ์อุตสาหกรรมนั้น


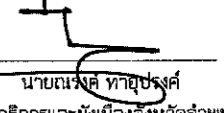
รายการประกอบแบบระบบไฟฟ้าแสงสว่าง

1. งานระบบไฟฟ้าแสงสว่าง (เฉพาะรั้วรูปแบบ A และ A.1)
ให้ผู้รับจ้างดำเนินการเฉพาะงานฝังท่อ EMT 1/2 นิ้ว ในโครงสร้างเสารั้ว ต้นเสาต้น เพื่อรองรับการติดตั้งระบบไฟฟ้าแสงสว่างในอนาคต

ขอบเขตงานก่อสร้างทั่วไป

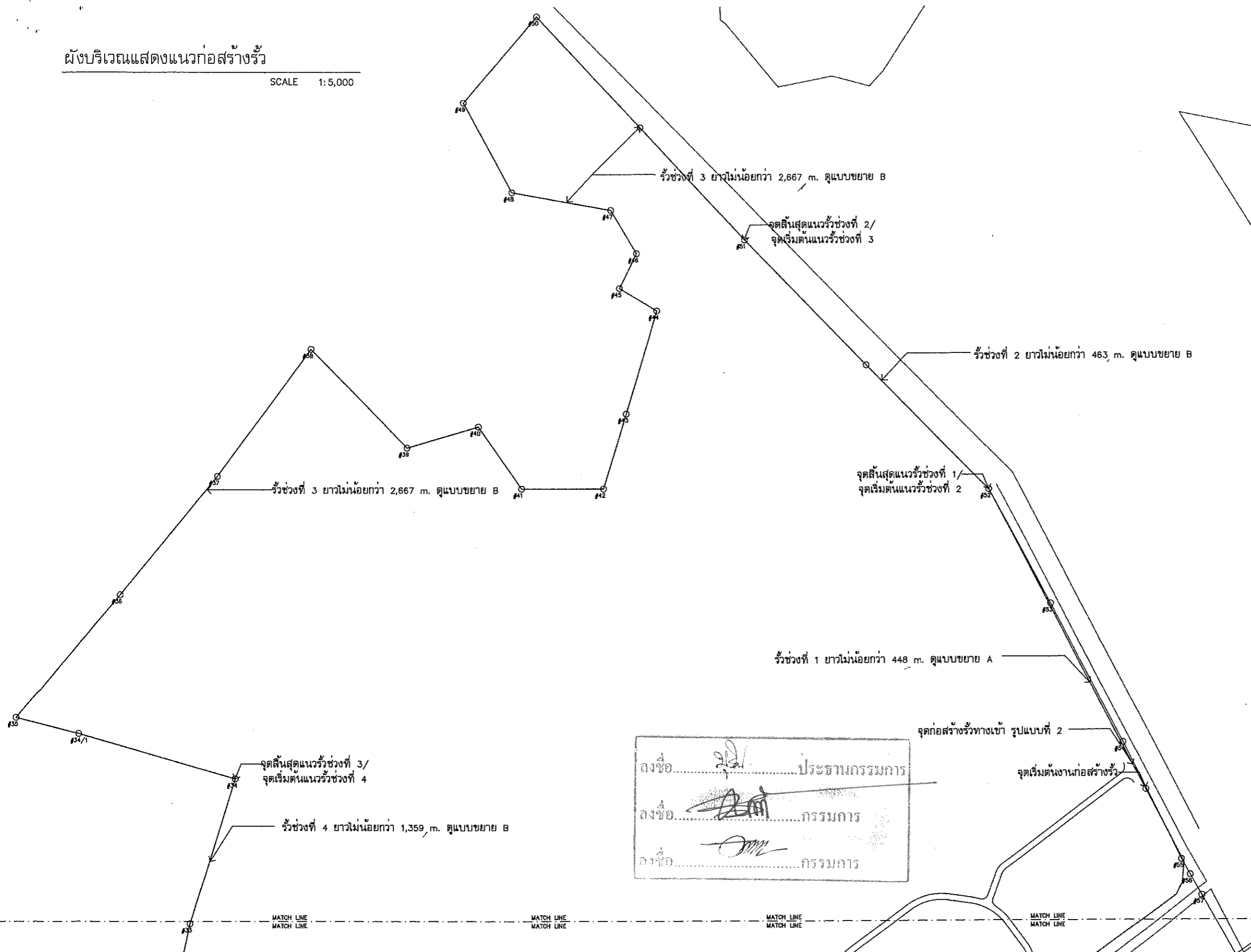
1. งานก่อสร้างรั้ว ช่วงที่ 1 ความยาวรวมไม่น้อยกว่า 448 เมตร ประกอบด้วยรายละเอียดดังนี้
 - เป็นงานก่อสร้างรั้ว แบบ A โดยมีช่วงเสารั้วห่างช่วงละ 2.50 ม. รวม 174 ช่วงเสา
 - เป็นงานก่อสร้างรั้วทางเข้า แบบที่ 2 จำนวน 1 แห่ง
2. งานก่อสร้างรั้ว ช่วงที่ 2 ความยาวรวมไม่น้อยกว่า 463 เมตร ประกอบด้วยรายละเอียดดังนี้
 - เป็นงานก่อสร้างรั้ว แบบ B หรือ B.1 หรือ B.2 (แล้วแต่สภาพภูมิประเทศ) โดยมีช่วงเสารั้วห่างช่วงละ 3.00 ม. รวม 150 ช่วงเสา
 - เป็นงานก่อสร้างรั้ว แบบ B หรือ B.1 หรือ B.2 (แล้วแต่สภาพภูมิประเทศ) โดยมีช่วงเสารั้วห่างช่วงละ 2.80 ม. รวม 5 ช่วงเสา
3. งานก่อสร้างรั้ว ช่วงที่ 3 ความยาวรวมไม่น้อยกว่า 2,667 เมตร ประกอบด้วยรายละเอียดดังนี้
 - เป็นงานก่อสร้างรั้ว แบบ B หรือ B.1 หรือ B.2 (แล้วแต่สภาพภูมิประเทศ) โดยมีช่วงเสารั้วห่างช่วงละ 3.00 ม. รวม 870 ช่วงเสา
 - เป็นงานก่อสร้างรั้ว แบบ B หรือ B.1 หรือ B.2 (แล้วแต่สภาพภูมิประเทศ) โดยมีช่วงเสารั้วห่างช่วงละ 2.60 ม. รวม 22 ช่วงเสา
4. งานก่อสร้างรั้ว ช่วงที่ 4 ความยาวรวมไม่น้อยกว่า 1,359 เมตร ประกอบด้วยรายละเอียดดังนี้
 - เป็นงานก่อสร้างรั้ว แบบ B หรือ B.1 หรือ B.2 (แล้วแต่สภาพภูมิประเทศ) โดยมีช่วงเสารั้วห่างช่วงละ 3.00 ม. รวม 440 ช่วงเสา
 - เป็นงานก่อสร้างรั้ว แบบ B หรือ B.1 หรือ B.2 (แล้วแต่สภาพภูมิประเทศ) โดยมีช่วงเสารั้วห่างช่วงละ 2.60 ม. รวม 15 ช่วงเสา
5. งานก่อสร้างรั้ว ช่วงที่ 5 ความยาวรวมไม่น้อยกว่า 147.50 เมตร ประกอบด้วยรายละเอียดดังนี้
 - เป็นงานก่อสร้างรั้ว แบบ A โดยมีช่วงเสารั้วห่างช่วงละ 2.50 ม. รวม 59 ช่วงเสา
6. งานก่อสร้างรั้ว ช่วงที่ 6 ประกอบด้วยรายละเอียดดังนี้
 - เป็นงานก่อสร้างรั้วทางเข้า แบบที่ 1 จำนวน 1 แห่ง
7. งานก่อสร้างรั้ว ช่วงที่ 7 ประกอบด้วยรายละเอียดดังนี้
 - เป็นงานก่อสร้างรั้ว แบบ A โดยมีช่วงเสารั้วห่างช่วงละ 2.35 ม. รวม 8 ช่วงเสา และงานก่อสร้างรั้วแบบ A.1 (ผ่านทางน้ำธรรมชาติ) จำนวน 1 แห่ง
 - เป็นงานก่อสร้างรั้วทางเข้า แบบที่ 1 จำนวน 1 แห่ง

ลงชื่อ.....ประธานกรรมการ
ลงชื่อ.....กรรมการ
ลงชื่อ.....กรรมการ

 สำนักงานอธิการบดีและศูนย์วิจัยสัตว์ป่า กระทรวงทรัพยากรธรรมชาติและสิ่งแวดล้อม	โครงการ : ก่อสร้างรั้วโดยรอบบริเวณศูนย์ราชการจังหวัดลำพูน	สสำรวจ นายจิรเดช วิจิตรจิโรจน์ นายณัฐวุฒิ วงศ์ชัย	ตรวจสอบ นายสมพันธ์ โยธกุลสิริ	ตรวจสอบ นายสมพันธ์ โยธกุลสิริ	แบบแสดง : สารบัญ และรายการประกอบแบบ มาตรฐาน : แบบเลขที่ ส.ผ.จ.สพ. 04/2565 พ.ย. 2564	อนุมัติ  นายณัฐวุฒิ ชาญชัย โยธาธิการและผังเมืองจังหวัดลำพูน	แผ่นที่ 01 15
	ที่ตั้งโครงการ : ต.ศรีบัวบาน อ.เมืองลำพูน จ.ลำพูน เขียนแบบ : นายจิรเดช วิจิตรจิโรจน์	วิศวกรโยธา นายบุรินทร์ จันทร์เจริญ	หัวหน้ากลุ่มงาน วิชาการโยธาธิการ นายสมพันธ์ โยธกุลสิริ				

ผังบริเวณแสดงแนวก่อสร้างรั้ว

SCALE 1:5,000

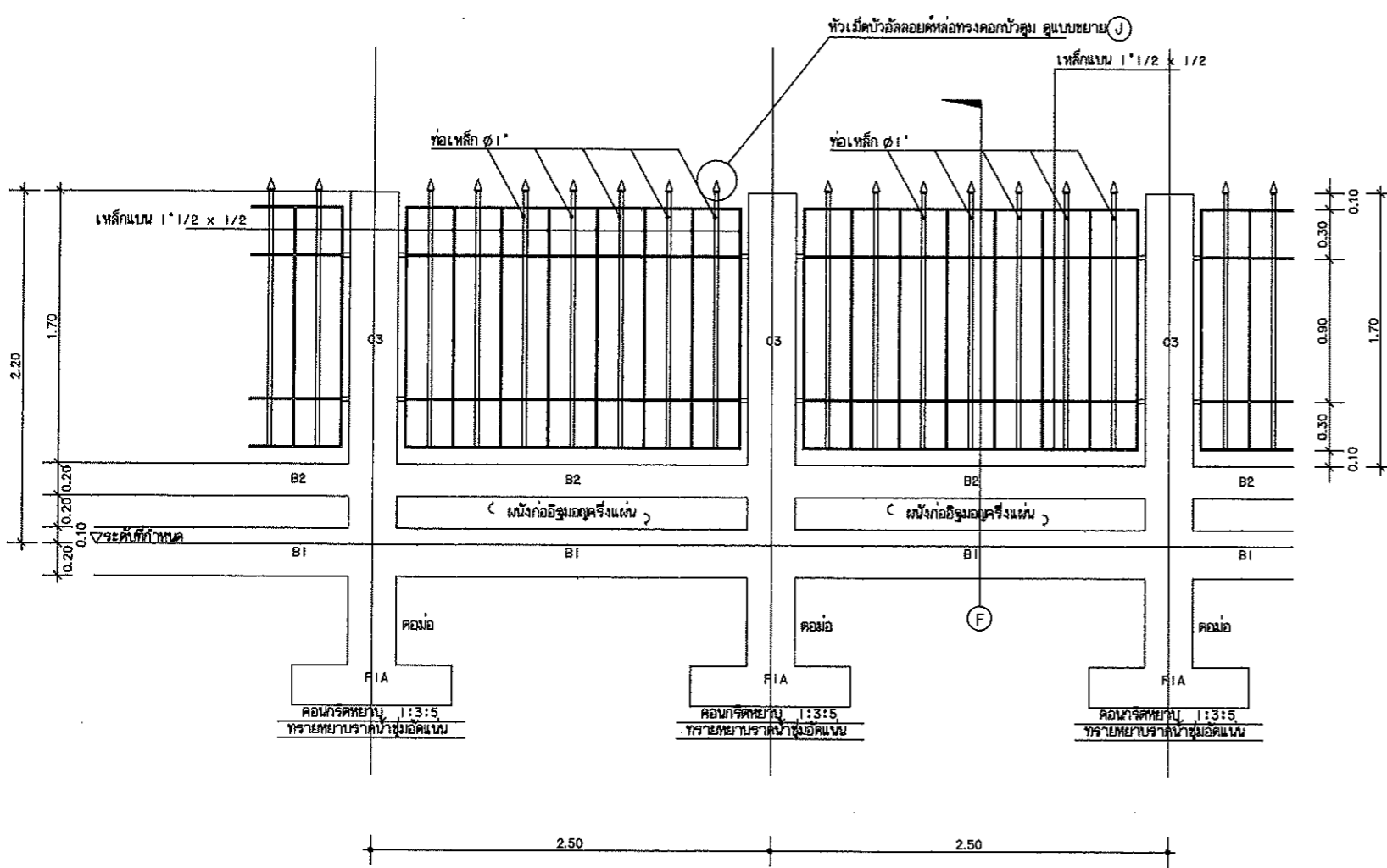
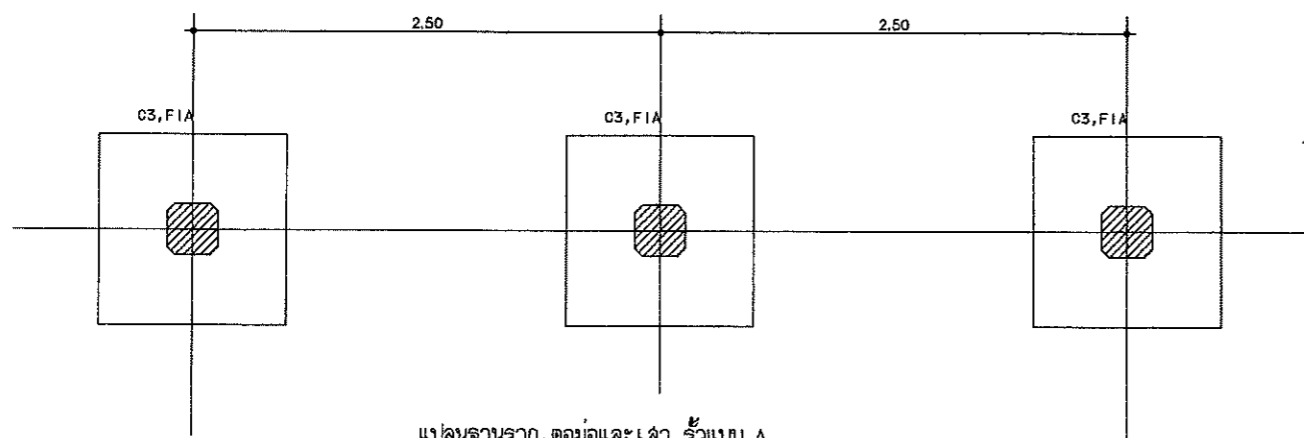


คำชี้แจงของแบบแปลนในรูปสถาปัตย์วิศวกรรม
 ควบคุมโดยฝ่ายสถาปัตย์วิศวกรรมภายในวันที่ 17/05/40 และวันที่ 11 สิงหาคม 2540
 บริษัท วิศวกรรมสถาปัตย์และการก่อสร้างและโยธา จำกัด
 ใบเสนอแบบแปลนโครงการจังหวัดลำพูน โดยวันที่ 14 พฤษภาคม 2559

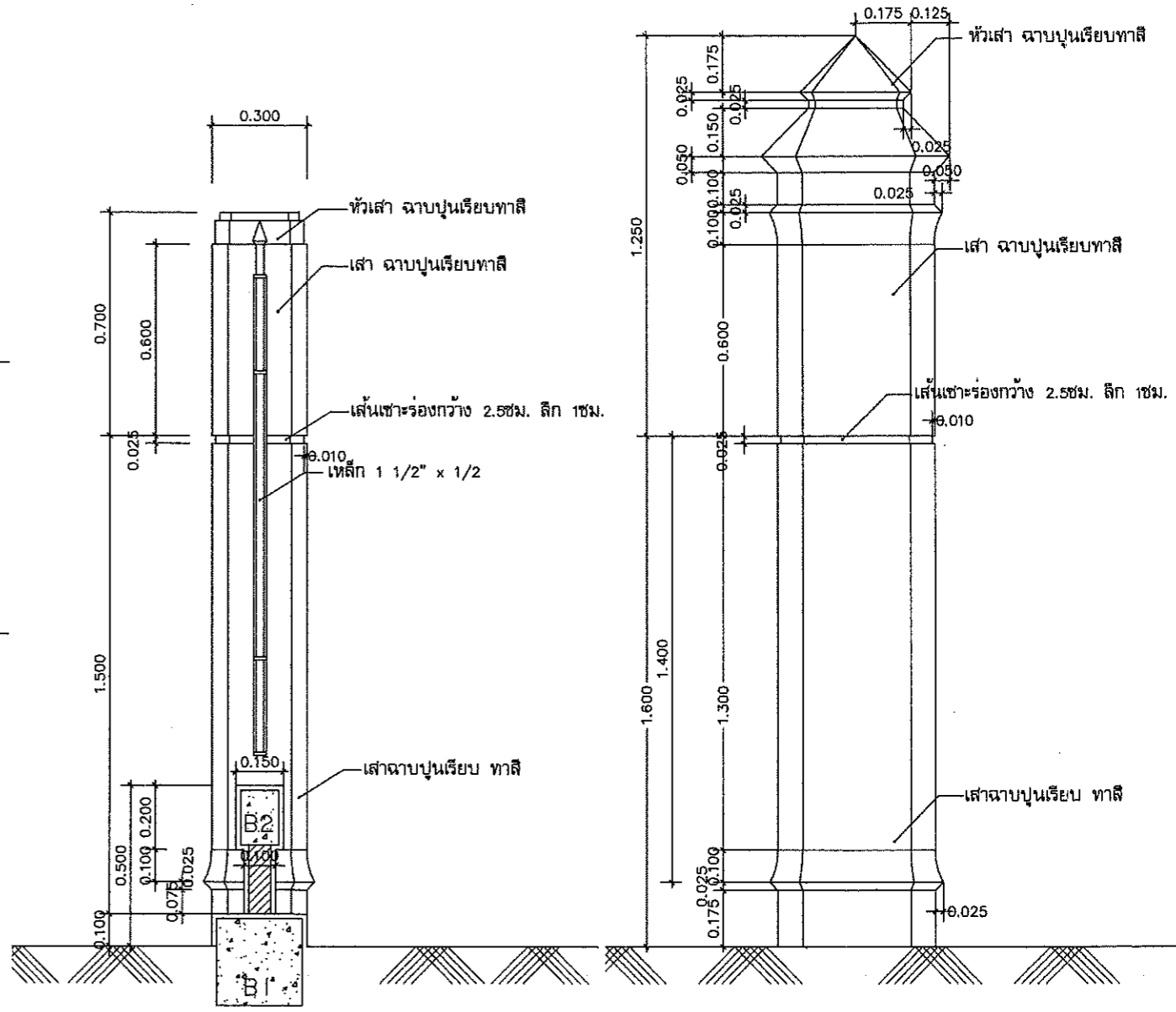
ลำดับ	สถานี	พิกัด (UTM Zone 47)		Azimuth		ระยะ (m)	พื้นที่ (m ²)
		Easting (m)	Northing (m)	องศา	นาที		
1	1	511621	2046541				
2	2	511700	2046457	227	47	123.56	
3	3	511370	2046516	302	122	180.59	
4	4	511101	2046508	230	50	232.20	
5	5	510298	2046403	270	90	600.40	
6	6	510486	2046529	287	107	107.47	
7	7	510425	2046574	357	127	77.02	
8	8	510481	2046626	34	214	64.07	
9	9	510468	2046655	45	225	34.50	
10	10	510511	2046686	37	217	38.52	
11	11	510540	2046720	40	229	36.10	
12	12	510557	2046752	22	202	44.81	
13	13	510587	2046750	112	202	33.09	
14	14	510634	2046719	114	204	51.05	
15	15	510683	2046698	113	205	53.37	
16	16	510703	2046722	40	220	30.76	
17	17	510717	2046740	26	206	31.00	
18	18	510744	2046748	92	272	27.00	
19	19	510760	2046765	47	227	32.00	
20	20	510785	2046778	64	244	38.00	
21	21	510809	2046798	47	227	33.50	
22	22	510821	2046840	16	196	43.28	
23	23	510793	2046859	295	116	31.60	
24	24	510783	2046893	321	141	46.17	
25	25	510748	2046904	307	127	14.78	
26	26	510705	2046954	304	131	32.52	
27	27	510658	2046966	309	125	66.77	
28	28	510602	2046999	263	83	56.91	
29	29	510574	2046955	263	83	28.44	
30	30	510541	2046981	302	82	34.03	
31	31	510511	2046960	286	106	30.75	
32	31/1	510490	2047018	347	167	90.19	
33	31/2	510467	2047078	340	169	150.27	
34	32	510482	2047174	90	279	85.90	
35	33	510521	2047392	12	192	182.84	
36	34	510580	2047544	17	197	200.32	
37	34/1	510372	2047603	286	108	217.01	
38	35	510289	2047624	284	104	84.70	
39	36	510285	2047786	40	220	211.37	
40	37	510254	2047915	50	219	203.41	
41	38	510278	2048112	36	216	209.36	
42	39	510257	2047661	139	318	183.17	
43	40	510002	2048009	74	254	90.33	
44	41	510060	2047927	145	323	100.62	
45	42	510070	2047837	90	270	100.99	
46	43	511000	2048006	17	197	103.96	
47	44	511141	2048162	17	197	142.12	
48	45	511091	2048192	301	121	56.19	
49	46	511114	2048207	27	207	90.98	
50	47	511040	2048294	329	148	66.46	
51	48	510947	2048318	260	100	95.30	
52	49	510862	2048456	331	151	134.94	
53	50	510980	2048551	41	221	91.04	
54	51	511259	2048295	137	317	493.19	
55	52	511684	2047925	136	316	463.75	
56	53	511666	2047773	152	332	172.63	
57	54	511702	2047369	152	332	207.16	
58	55	511838	2047435	154	334	171.85	
59	56	511850	2047415	190	330	23.66	
60	57	511866	2047388	190	330	31.01	
61	58	511922	2047288	151	331	14.74	
62	59	511796	2047132	227	47	227.94	
63	60	511733	2046998	190	330	135.07	
64	61	511801	2046896	155	335	172.67	
65	62	511580	2046892	233	15	274.86	
66	1	511691	2046941	172	352	152.22	รวม 6.5 ไร่ ๑๑๖.๕๖

ลงชื่อ.....ประธานกรรมการ
 ลงชื่อ.....กรรมการ
 ลงชื่อ.....กรรมการ

	โครงการ : ก่อสร้างรั้วโดยรอบบริเวณศูนย์ราชการจังหวัดลำพูน	สำรวจ	นายจิตรเดช วิจิตรจิโรจน์	นายภูริวัฒน์ จันทวี	ตรวจ	นายสัมพันธ์ โขกุลศิริ	แบบแสดง : ผังบริเวณ แสดงแนวก่อสร้างรั้ว (1)	อนุมัติ นายณรงค์ พงษ์ประทีป โยธาธิการและผังเมืองจังหวัดลำพูน	แผ่นที่ 02 15
	ที่ตั้งโครงการ : ต.ศรีบัวบาน อ.เมืองลำพูน จ.ลำพูน	วิศวกรโยธา	นายภูริวัฒน์ จันทวี	นายสัมพันธ์ โขกุลศิริ	หัวหน้ากลุ่มงาน	นายสัมพันธ์ โขกุลศิริ	มาตราส่วน : 1 : 2,500		
	เขียนแบบ : นายจิตรเดช วิจิตรจิโรจน์	นายภูริวัฒน์ จันทวี	นายสัมพันธ์ โขกุลศิริ	นายสัมพันธ์ โขกุลศิริ	วิชาการโยธาธิการ	นายสัมพันธ์ โขกุลศิริ	แบบเลขที่ ส.ย.ผ.จ.พ. 04/2565 พ.ย. 2564		



รูปด้านโครงสร้าง รื้อแบบ A
มาตราส่วน 1:40



แบบขยาย F

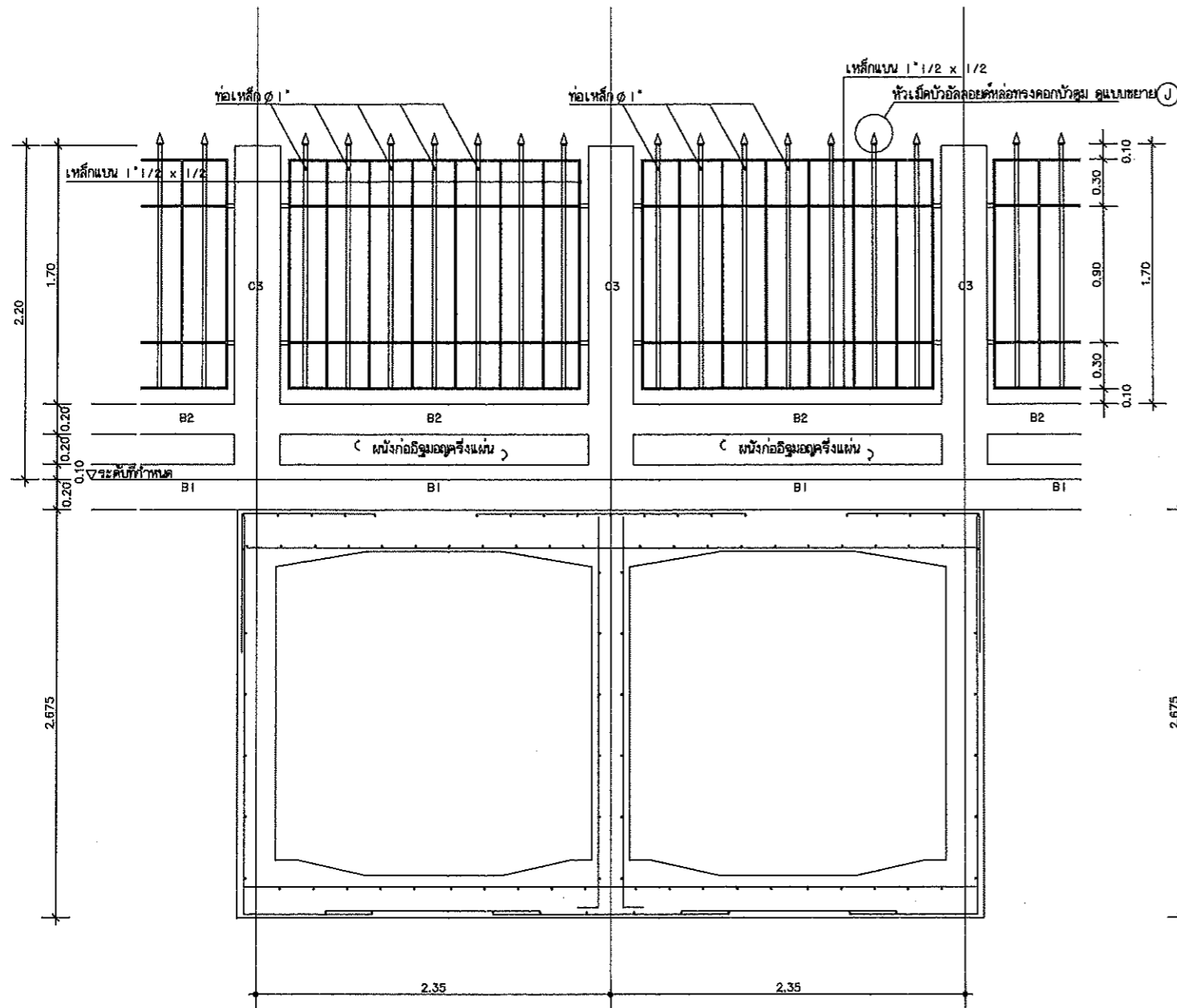
แบบขยาย E

มาตราส่วน 1:20

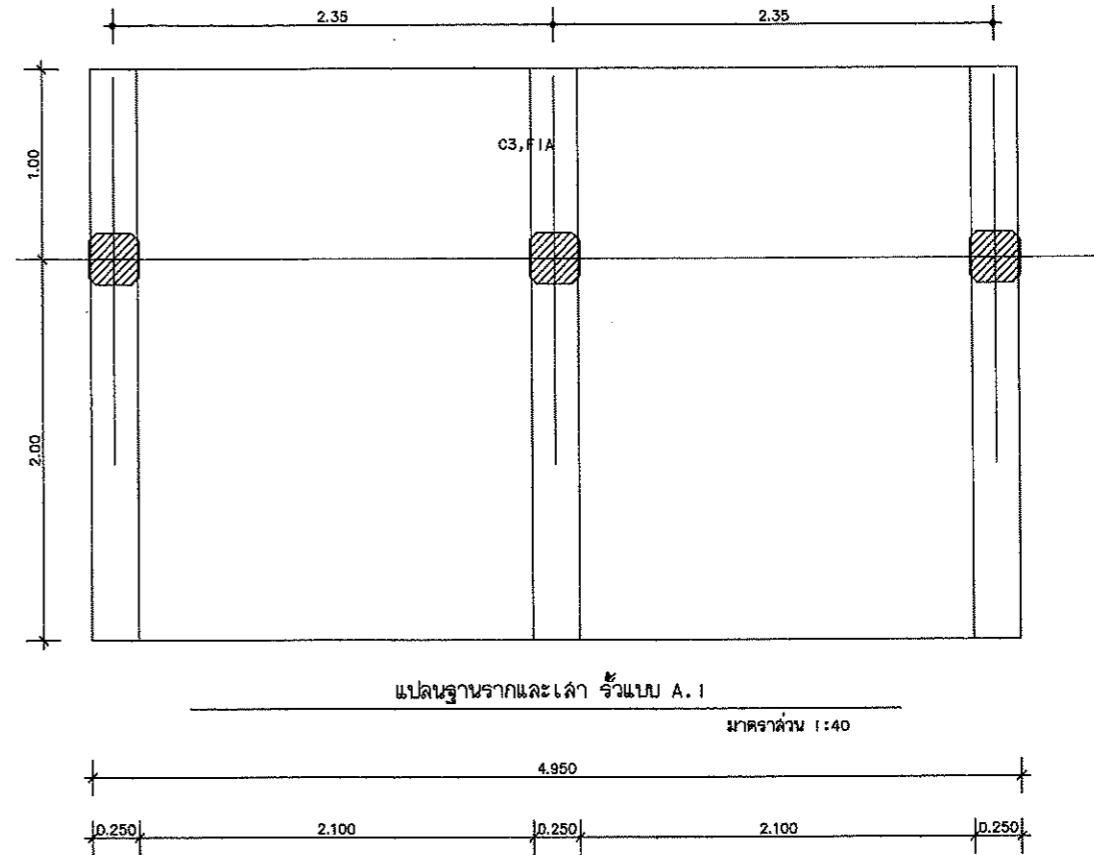
มาตราส่วน 1:20

ลงชื่อ.....ประธานกรรมการ
ลงชื่อ.....กรรมการ

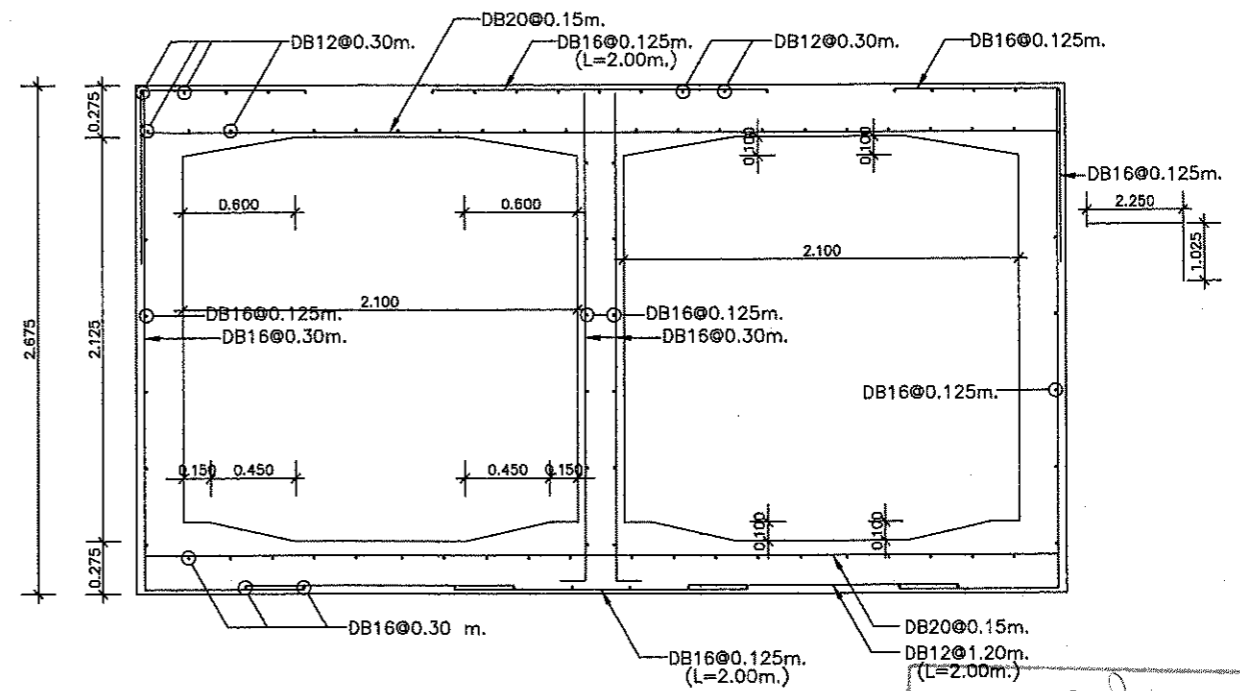
	โครงการ : ก่อสร้างรั้วโดยรอบบริเวณศูนย์ราชการจังหวัดสกลนคร	สำรวจ	นายจิรเดช วิจิตรจิโรจน์	นายภัทรวิทย์ วงศ์ชัย	ตรวจ	นายสัมพันธ์ โขกุลสิทธิ์	แบบแสดง : แบบขยายรื้อแบบ A	กรรมการ		อนุมัติ นายทรงศักดิ์ หนองบัว โยธาธิการและผังเมืองจังหวัดสกลนคร	04 15
	ที่ตั้งโครงการ : ต.ศรีบัวบาน อ.เมืองสกลนคร จ.สกลนคร	วิศวกรโยธา	นายปรีดิษฐ์ จันทร์เจริญ	หัวหน้ากลุ่มงาน วิชาการโยธาธิการ	นายสัมพันธ์ โขกุลสิทธิ์	มาตราส่วน : 1 : 40	แบบเลขที่ ส.ย.ผ.จ.สพ. 04/2565	พ.ย. 2564			



รูปด้านโครงสร้าง ชั้นแบบ A.1
 มาตรฐาน 1:40


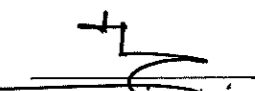



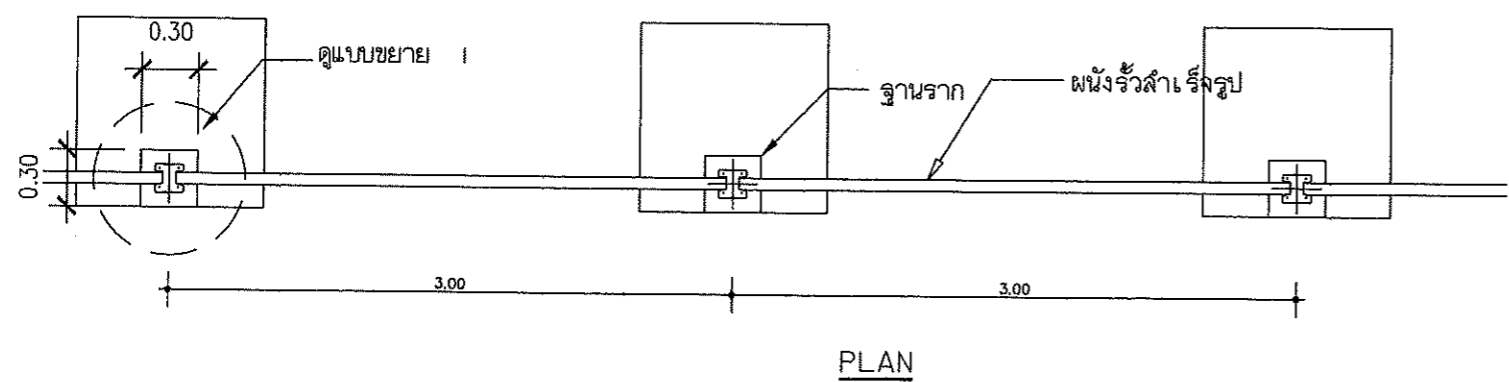
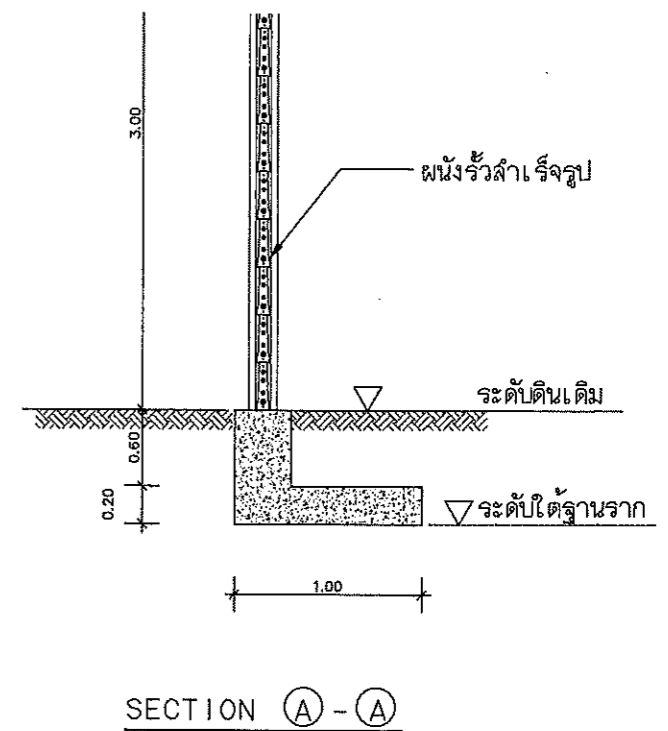
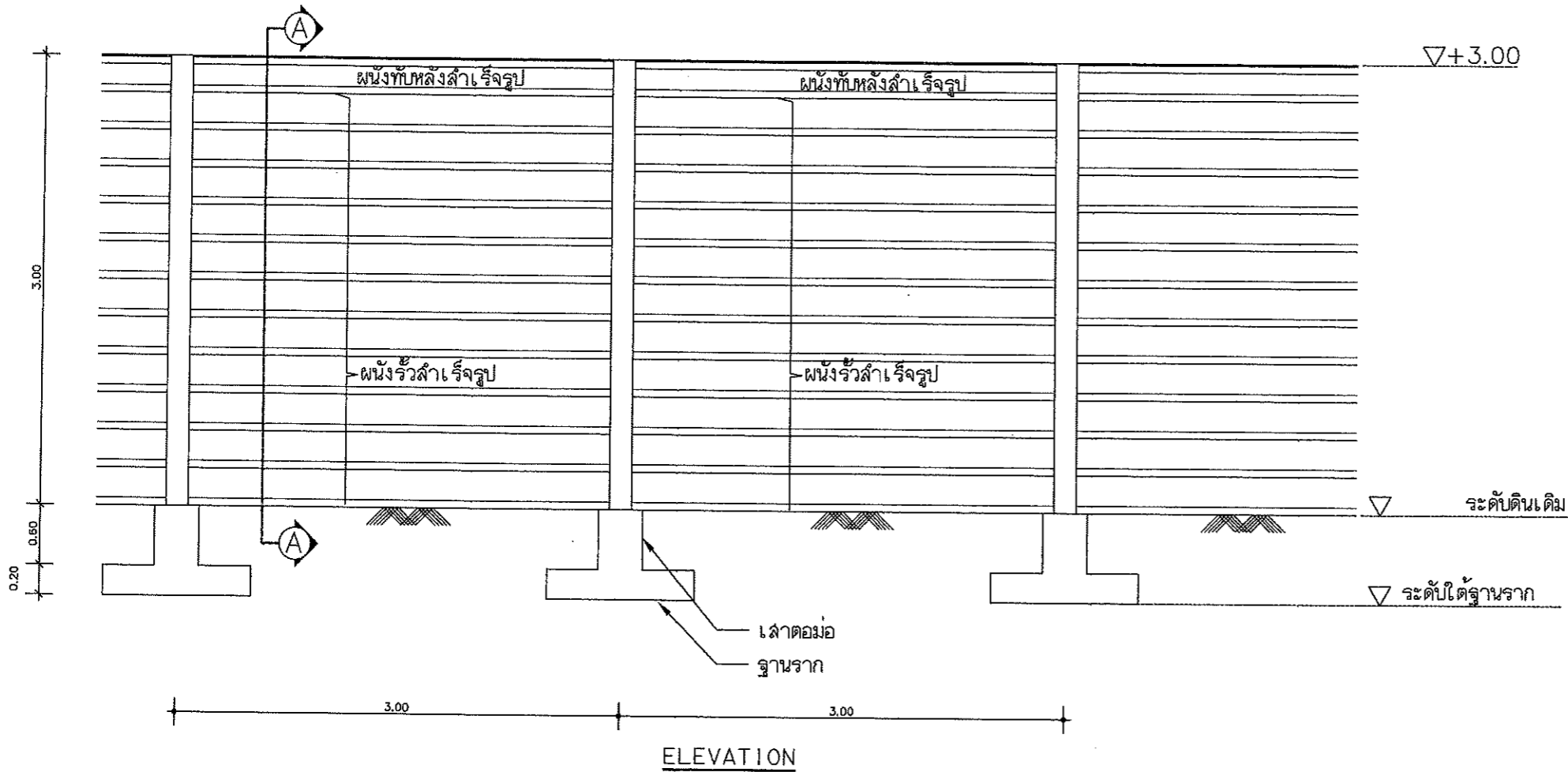
แปลนฐานรากและเสา ชั้นแบบ A.1
 มาตรฐาน 1:40



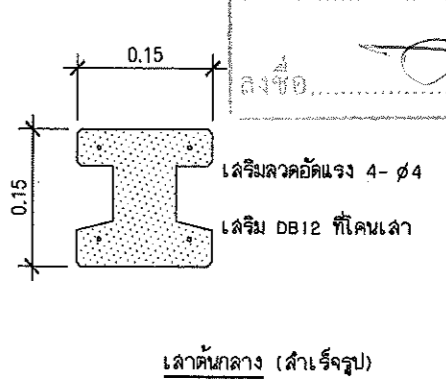
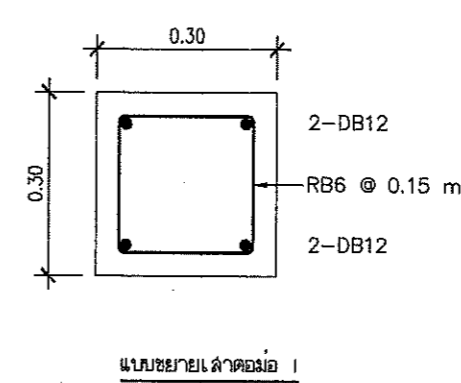
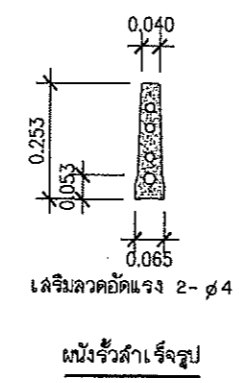
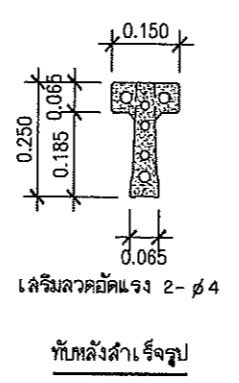
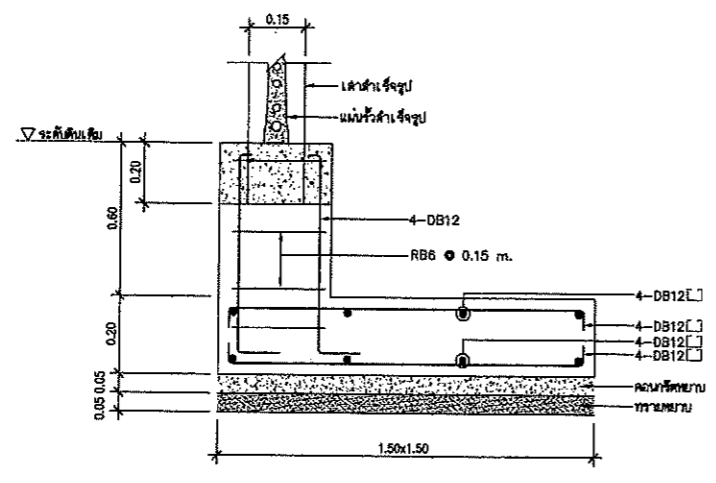
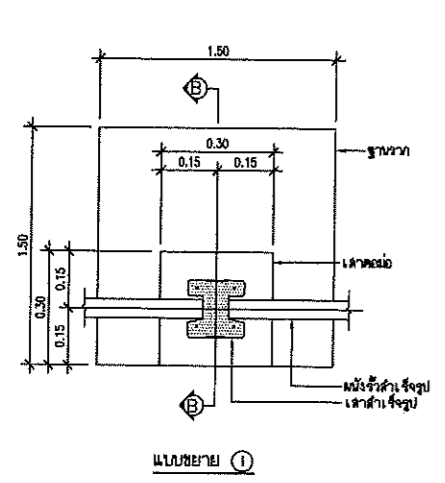
รูปตัดฐานราก ชั้นแบบ A.1
 มาตรฐาน 1:40

ลงชื่อ.....ประธานกรรมการ
 ลงชื่อ.....กรรมการ
 ลงชื่อ.....กรรมการ

 สำนักงานโยธาธิการและผังเมืองจังหวัดลำพูน	โครงการ : ก่อสร้างรั้วโดยรอบบริเวณศูนย์ราชการจังหวัดลำพูน	สำรอง นายจิรเดช วิจิตรจิโรจน์	นายรัฐชาติ วงศ์ชัย	ตรวจ นายสัมพันธ์ โยกุลศิริ	แบบแสดง : แบบขยายรั้วแบบ A.1	อนุมัติ  นายณรงค์ ทาอุบงค์ โยธาธิการและผังเมืองจังหวัดลำพูน	แผนที่  05 15
	ที่ตั้งโครงการ : ต.ศรีบัวบาน อ.เมืองลำพูน จ.ลำพูน	วิศวกรโยธา นายบูรินทร์ จันทร์เจริญ	หัวหน้ากลุ่มงาน วิชาการโยธาธิการ	นายสัมพันธ์ โยกุลศิริ	มาตรฐาน : 1 : 40		
	เขียนแบบ : นายจิรเดช วิจิตรจิโรจน์	นายสัมพันธ์ โยกุลศิริ	นายสัมพันธ์ โยกุลศิริ	แบบเลขที่ ส.ยผจ.สพ. 04/2565	พ.ย. 2564		

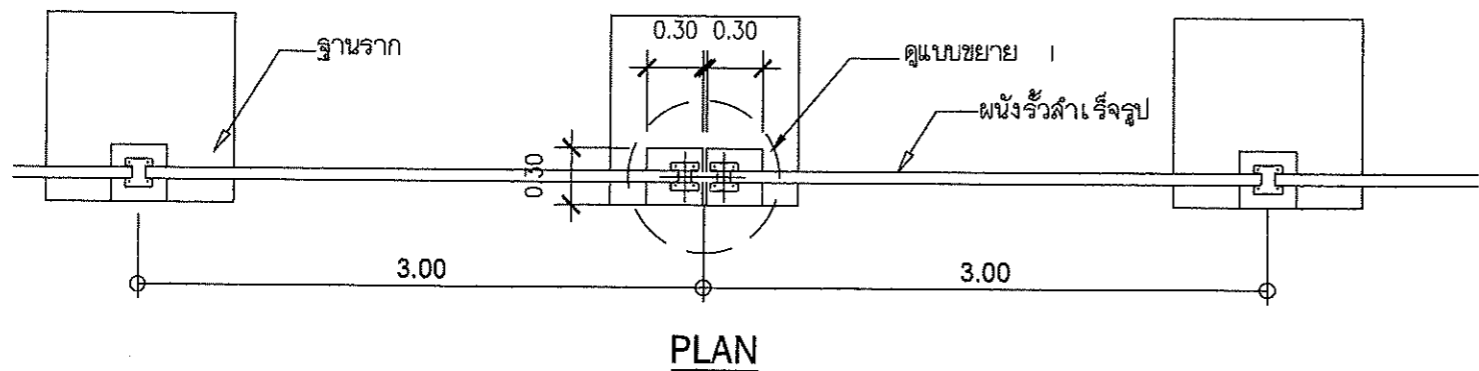
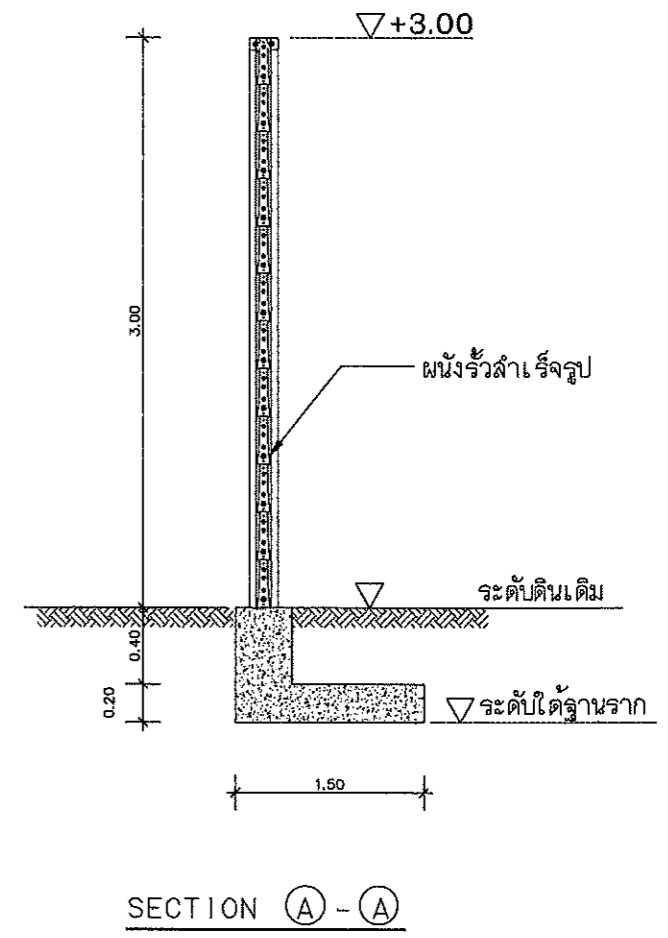
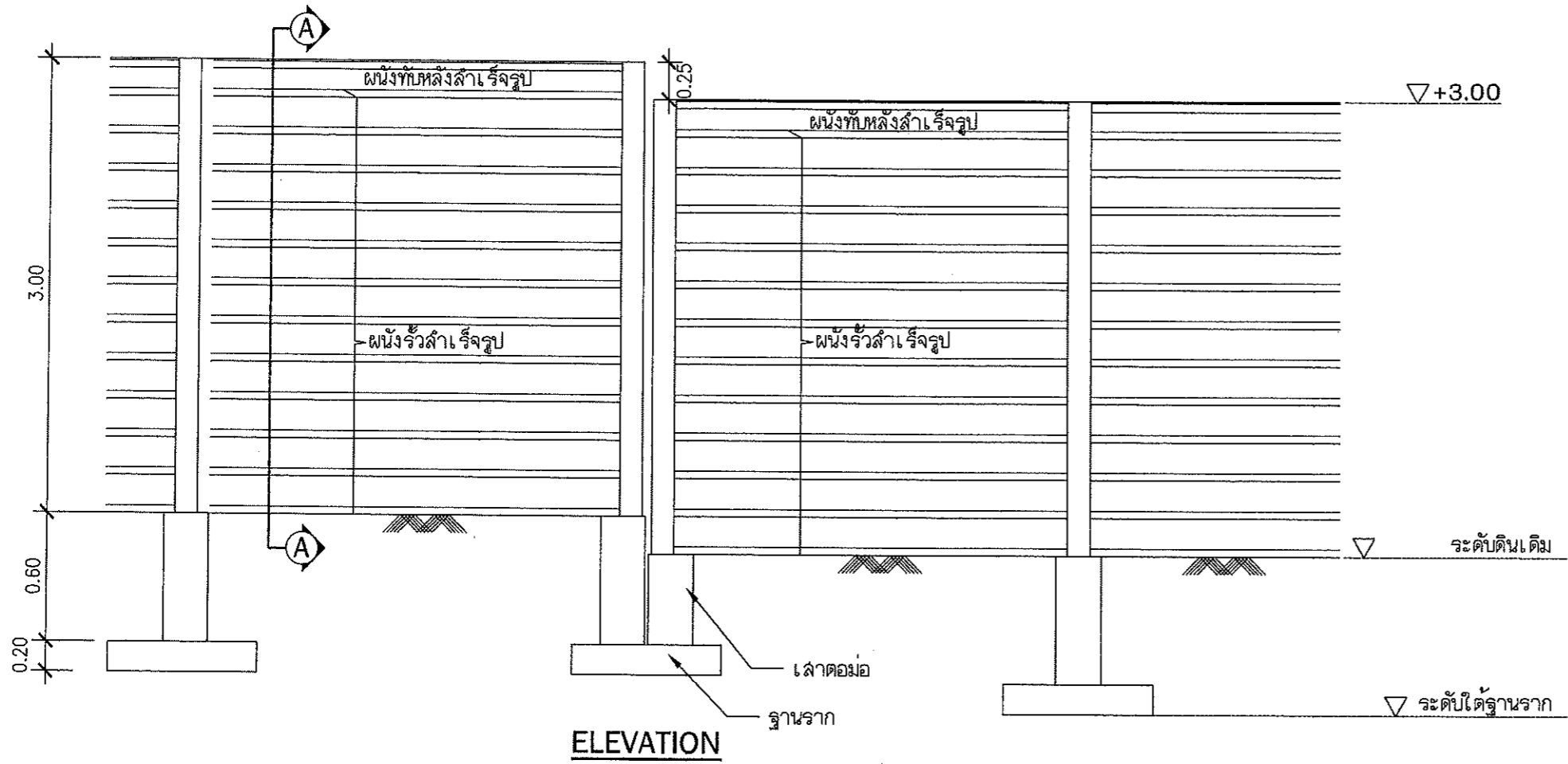


รูปด้านโครงสร้าง ไร้แบบ B

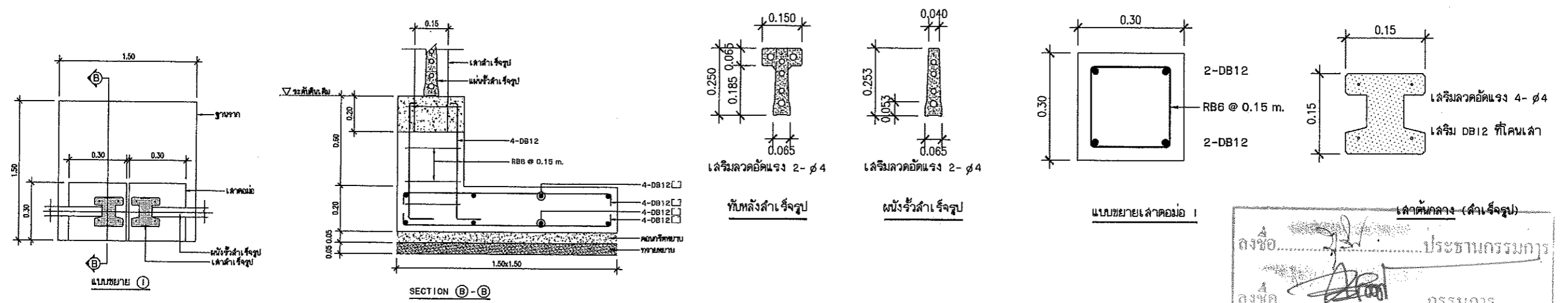


มาตราส่วน 1:40
 ลงชื่อ..... ประธานกรรมการ
 ลงชื่อ..... กรรมการ
 ลงชื่อ..... กรรมการ

	โครงการ : ก่อสร้างรั้วโดยรอบบริเวณศูนย์ราชการจังหวัดลำพูน	สำรวจ	นายจิรเดช วิจิตรจิโรจน์	นายณัฐวุฒิ วงศ์ชัย	ตรวจ	นายสัมพันธ์ โยกุลศิริ	แบบแสดง : แบบขยายรั้วแบบ B	อนุมัติ นายณรงค์ ทาอุบรัตน์ โยธาธิการและผังเมืองจังหวัดลำพูน	แผ่นที่
	ที่ตั้งโครงการ : ต.ศรีบัวบาน อ.เมืองลำพูน จ.ลำพูน	วิศวกรโยธา	นายปรีดิษฐ์ จันทร์ชัย		หัวหน้ากลุ่มงาน	นายสัมพันธ์ โยกุลศิริ	มาตราส่วน : 1 : 40		06 15
	เขียนแบบ : นายจิรเดช วิจิตรจิโรจน์			วิชาการโยธาธิการ	นายสัมพันธ์ โยกุลศิริ	แบบเลขที่ ส.ย.ผ.ส.พ. 04/2565	พ.ย. 2564		

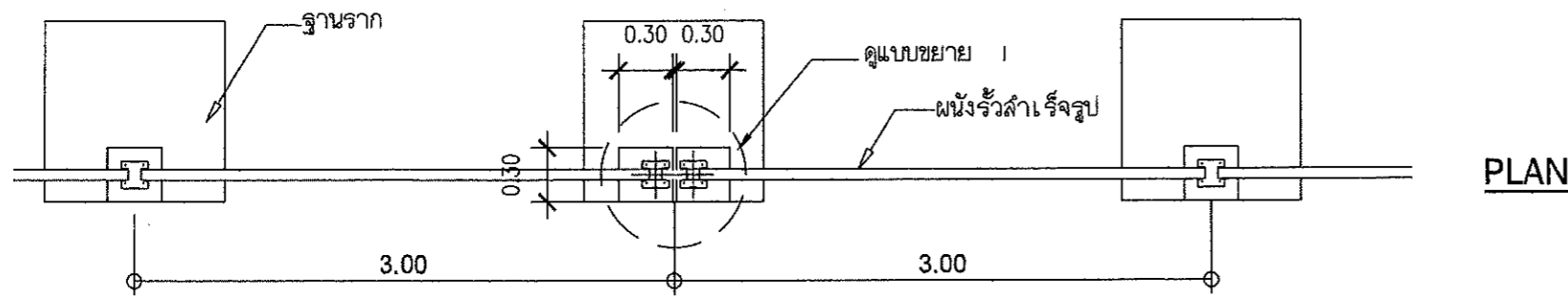
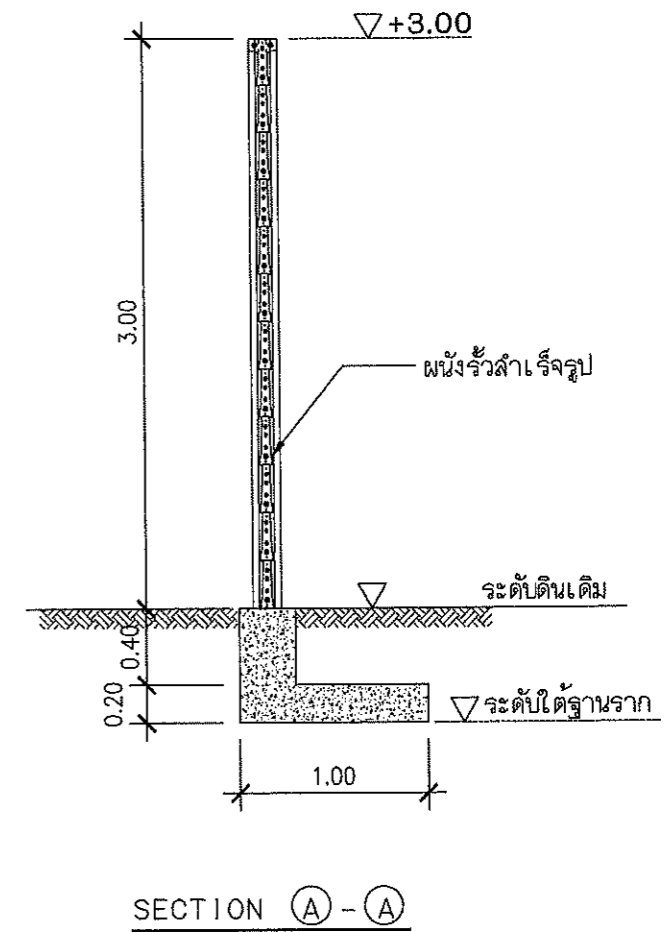
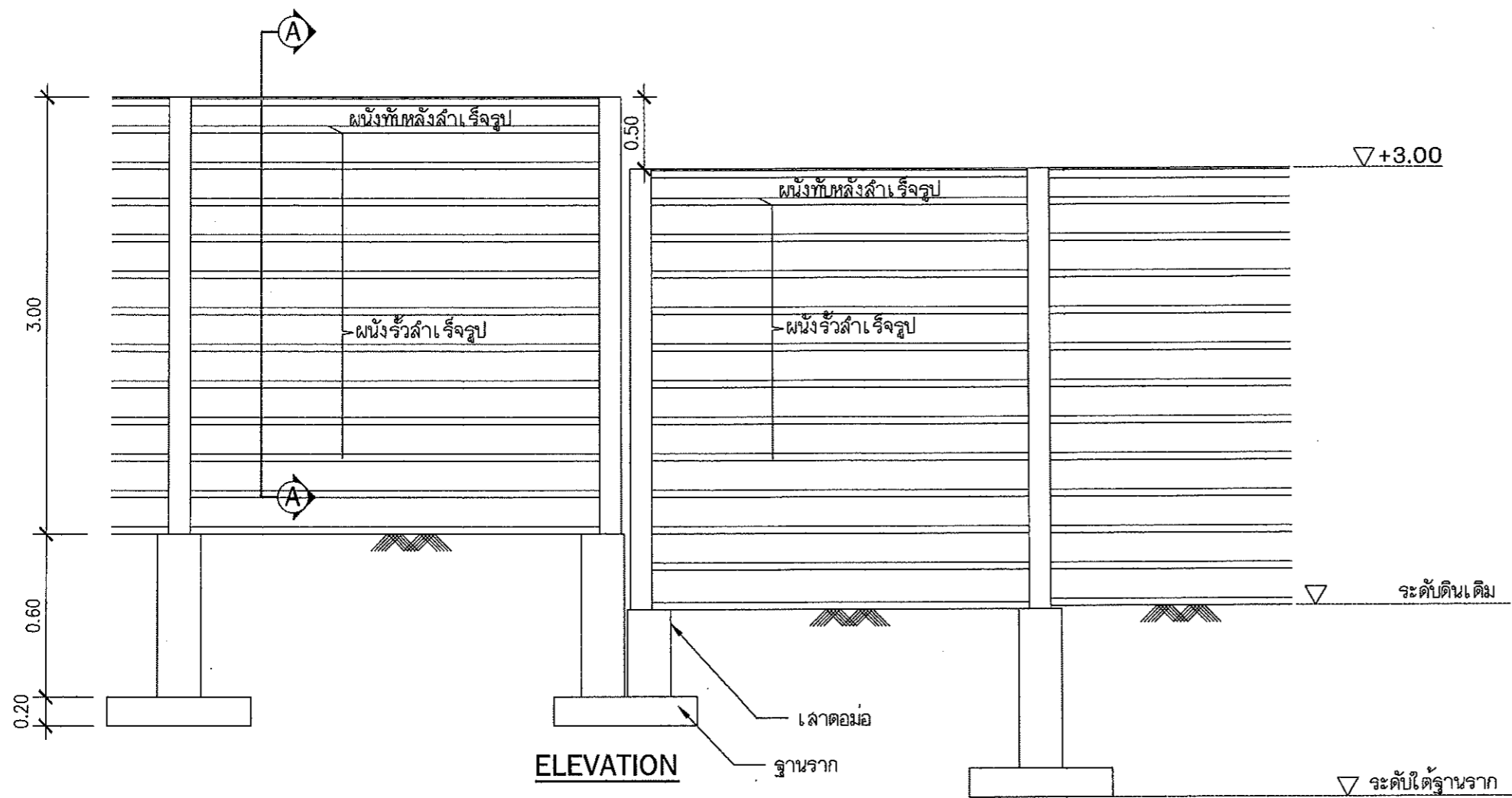


รูปด้านโครงสร้าง รื้อแบบ B.1 (เปลี่ยนระดับ 0.25 ม.)
 มาตรฐาน 1:40

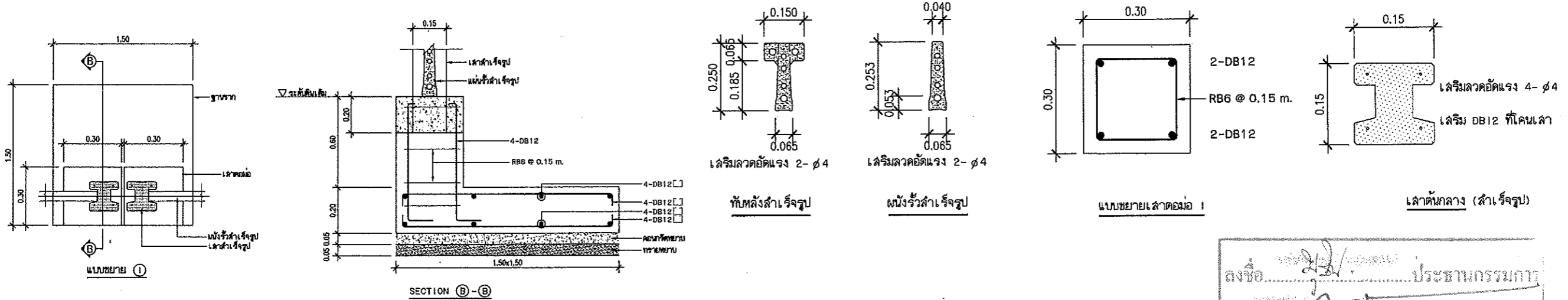


ลงชื่อ.....ประธานกรรมการ
 ลงชื่อ.....กรรมการ
 ลงชื่อ.....

	โครงการ : ก่อสร้างรั้วโดยรอบบริเวณศูนย์ราชการจังหวัดลำพูน	สำรวจ	นายจิรเดช วิจิตรจิรโรจน์	นายณัฐวุฒิ วงศ์ชัย	ตรวจ	นายสัมพันธ์ โบลกุลสิริ	แบบแสดง : แบบขยายรั้วแบบ B.1	อนุมัติ นายณรงค์ ชาญชัย โยธาธิการและผังเมืองจังหวัดลำพูน	07 15
	ที่ตั้งโครงการ : ต.ศรีบัวบาน อ.เมืองลำพูน จ.ลำพูน	วิศวกรโยธา	นายบุรินทร์ จันเจริญ	หัวหน้ากลุ่มงานวิชาการโยธาธิการ	นายสัมพันธ์ โบลกุลสิริ	แบบเลขที่ ส.ยผจ.สพ. 04/2565	พ.ย. 2564		

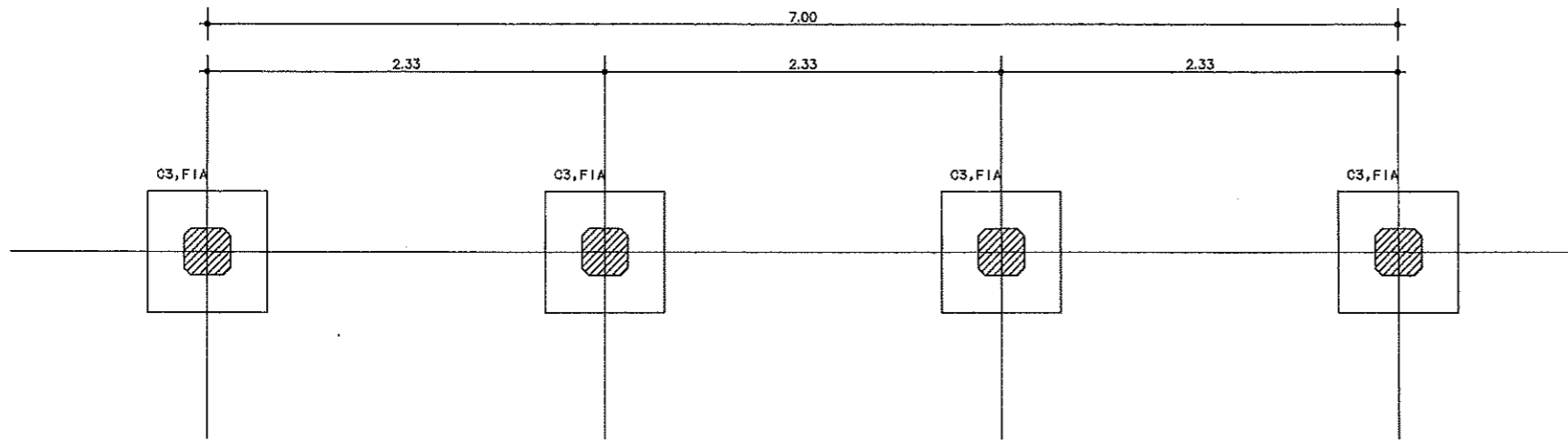


รูปด้านโครงสร้าง ร้วแบบ B.2 (เปลี่ยนระดับ 0.50 ม.)
 มาตรฐาน 1:40



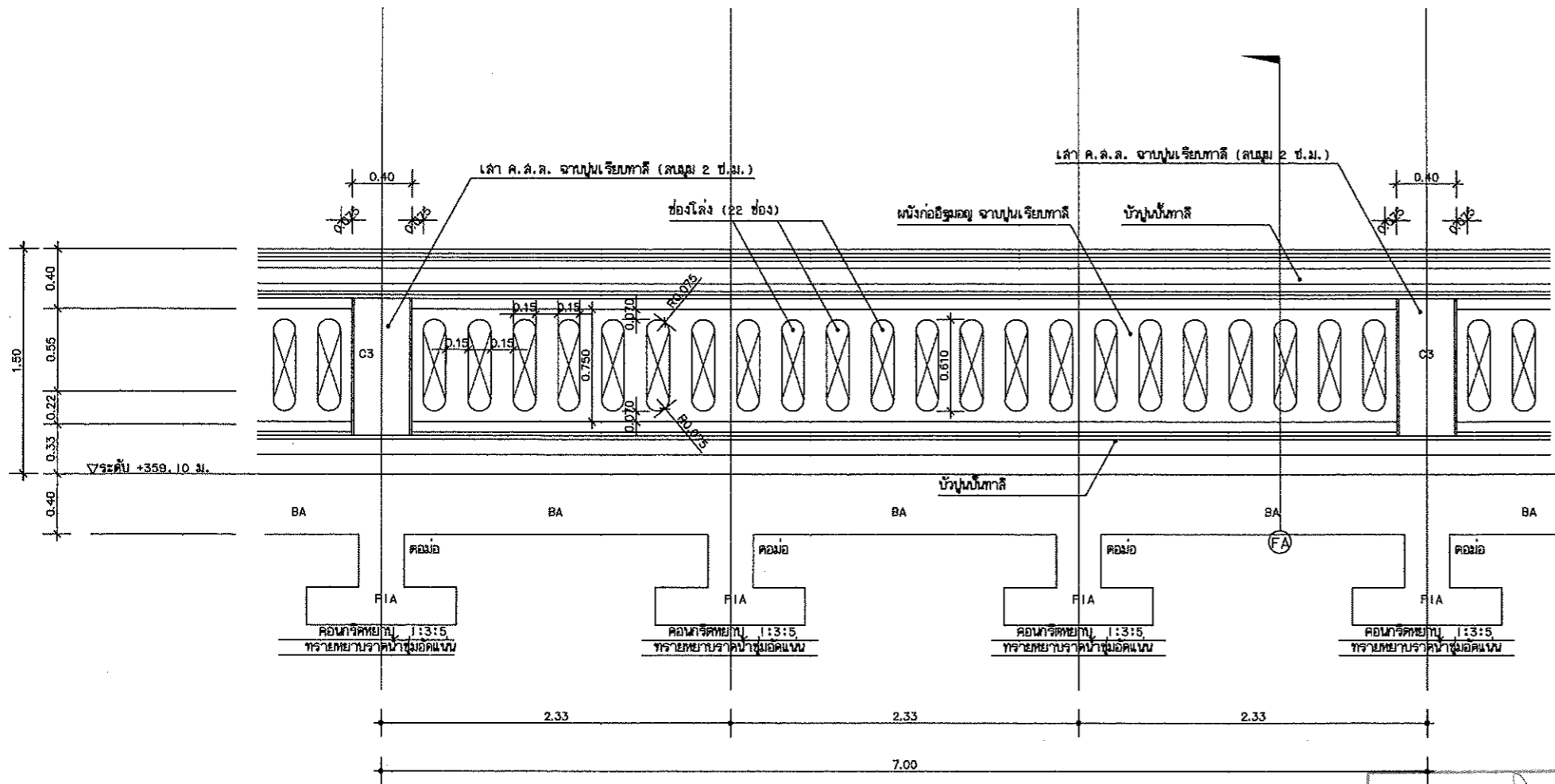
ลงชื่อ.....
 ลงชื่อ.....
 ลงชื่อ.....

	โครงการ : ก่อสร้างรั้วโดยรอบบริเวณศูนย์ราชการจังหวัดลำพูน	สำรวจ	นายจิรเดช วิจิตรจิโรจน์	นายณัฐวุฒิ วงศ์จับ	ตรวจ	นายสัมพันธ์ โขกุลศิริ	แบบแสดง : แบบขยายรั้วแบบ B.2	ลงชื่อ..... ลงชื่อ..... ลงชื่อ.....	อนุมัติ นายณรงค์ ทาอุปรง โยธาธิการและผังเมืองจังหวัดลำพูน	08 15
	ที่ตั้งโครงการ : ต.ศรีบัวบาน อ.เมืองลำพูน จ.ลำพูน	วิศวกรโยธา	นายบูรินทร์ จันทร์เจริญ	หัวหน้ากลุ่มงาน วิชาการโยธาธิการ	นายสัมพันธ์ โขกุลศิริ	มาตรฐาน : 1 : 40	แบบเลขที่ ส.ย.ม.จ.สพ. 04/2565			



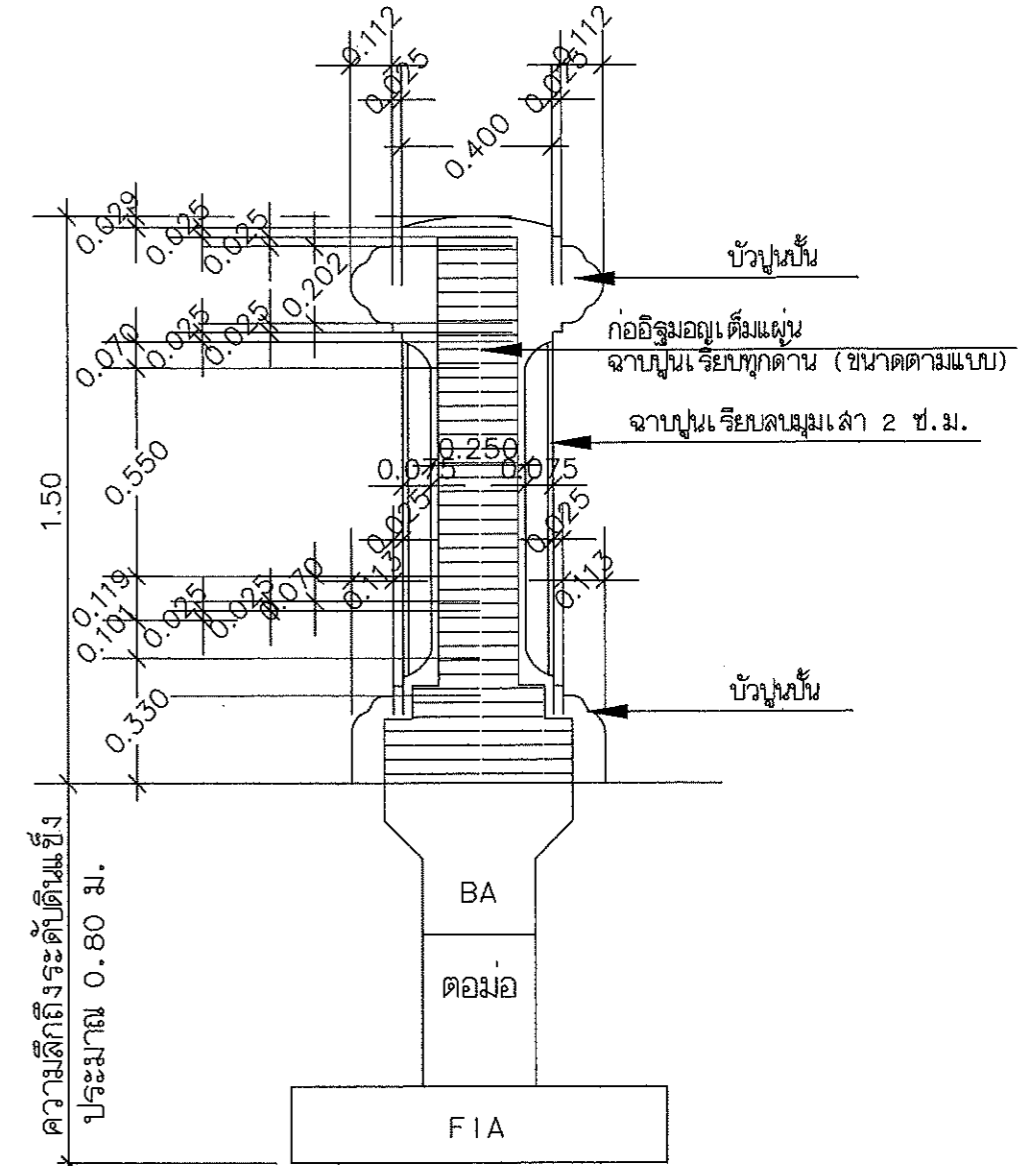
แปลนฐานราก, ตอม่อและเสา รั้วด้านหน้า แบบขยาย C. IA

มาตราส่วน 1:40



รูปด้านโครงสร้าง รั้วแบบ C

มาตราส่วน 1:40

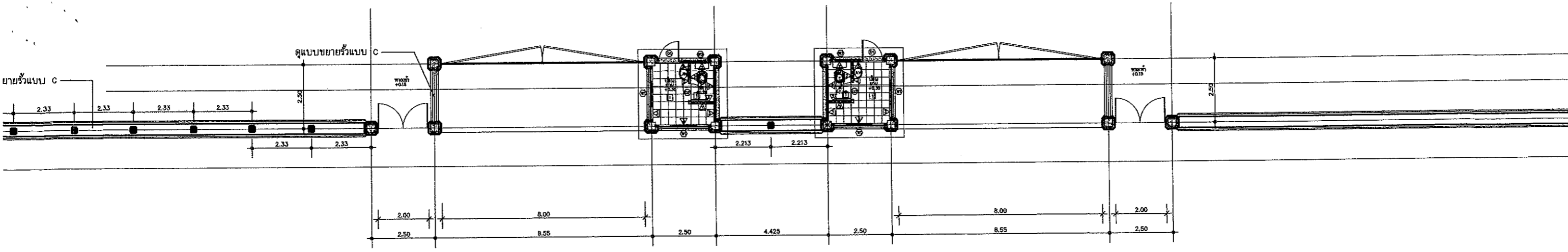


ความสูงถึงระดับดินข้าง
ประมาณ 0.80 ม.

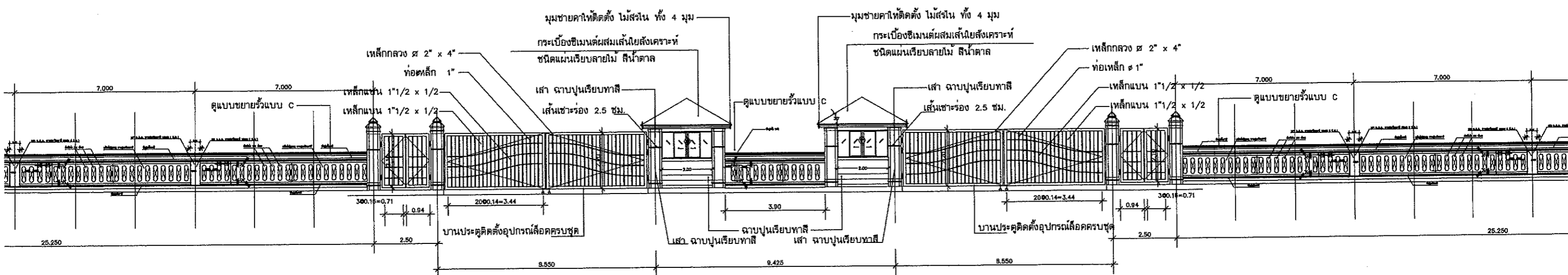
ลงชื่อ..... ประธานกรรมการ
ลงชื่อ..... กรรมการ
ลงชื่อ..... กรรมการ

รูปตัด FA 1:20

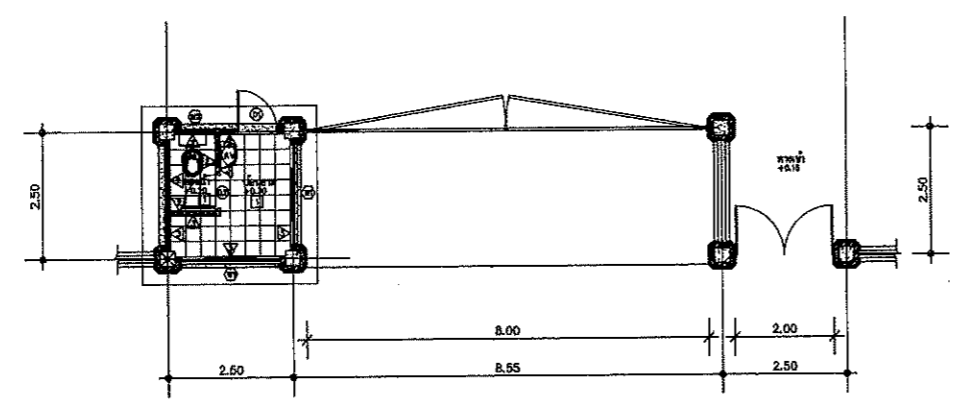
	โครงการ : ก่อสร้างรั้วโดยรอบบริเวณศูนย์ราชการจังหวัดลำพูน	สำรวจ	 นายจิรเดช วิจิตรจิโรจน์	ตรวจ	 นายสัมพันธ์ โยกุลศิริ	แบบแสดง : แบบขยายรั้วแบบ C	อนุมัติ นายณรงค์ ทาสุบรรณ โยธาธิการและผังเมืองจังหวัดลำพูน	แผ่นที่ 09 15	
	ที่ตั้งโครงการ : ต.ศรีบัวบาน อ.เมืองลำพูน จ.ลำพูน	วิศวกรโยธา	 นายสุรินทร์ จันทร์เจริญ	หัวหน้ากลุ่มงาน วิชาการโยธาธิการ	 นายสัมพันธ์ โยกุลศิริ	มาตราส่วน : 1 : 40			แบบเลขที่ ส.ยผ.สพ. 04/2565 พ.ย. 2564
	เขียนแบบ : นายจิรเดช วิจิตรจิโรจน์								



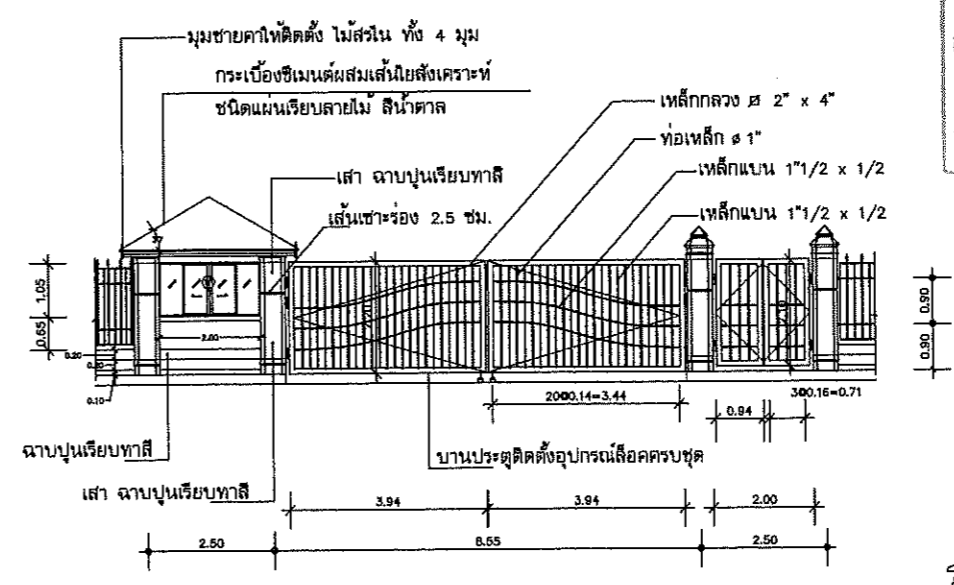
แปลนรั้วทางเข้า รูปแบบที่ 1



รูปด้านรั้วทางเข้า รูปแบบที่ 1




แปลนรั้วทางเข้า รูปแบบที่ 2

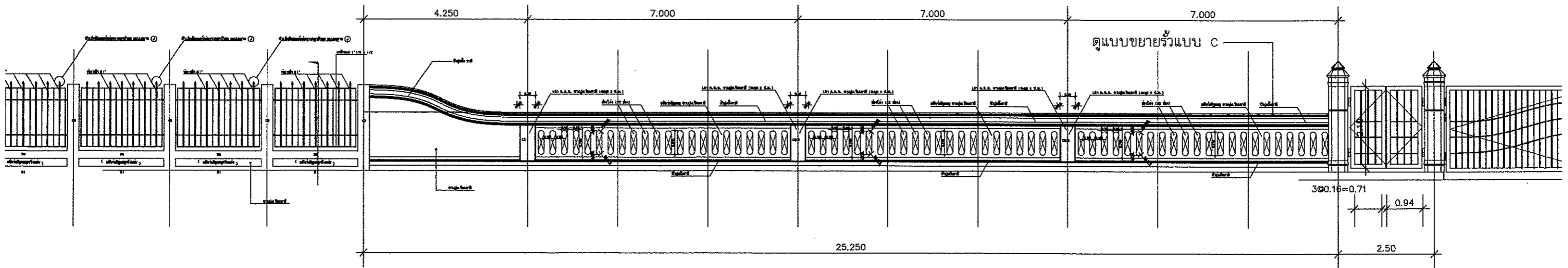
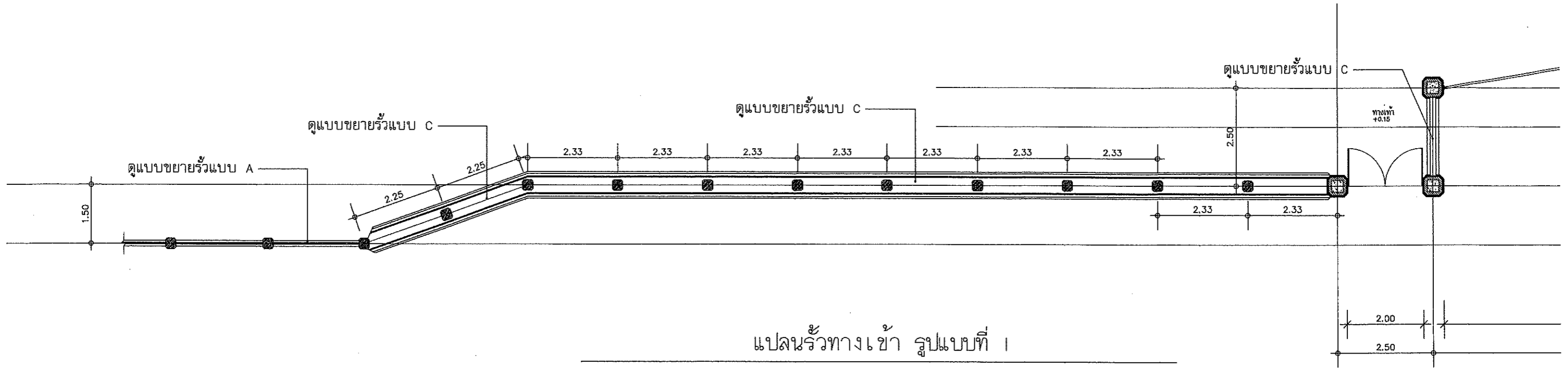


รูปด้านรั้วทางเข้า รูปแบบที่ 2

- 1 พื้นปูกระเบื้องเซรามิค ขนาด 0.30x0.30 ม. สีขาว หรือระบุขณะก่อสร้าง
- 2 ฝ้าเพดานยิปซัมบอร์ดชนิดหนาความชื้น หนา 9 มม. โครงคร่าวเหล็กชุบสังกะสี ฉาบปูนเรียบทาสี
- 3 ผนังปูกระเบื้องเซรามิค ขนาด 0.30x0.30 ม. สีขาว หรือระบุขณะก่อสร้าง
- 4 ผนังก่ออิฐฉาบปูนทาสีขาว

ลงชื่อ..... ประธานกรรมการ
 ลงชื่อ..... กรรมการ
 ลงชื่อ..... กรรมการ


	โครงการ : ก่อสร้างรั้วโดยรอบบริเวณศูนย์ราชการจังหวัดลำพูน	สํารวจ : นายจิรเดช วิจิตรจิโรจน์	ควบคุม : นายณัฐวุฒิ วงศ์ชัย	ตรวจ : นายสมพันธ์ ไชยกุลศิริ	แบบแสดง : แบบขยายรั้วทางเข้า รูปแบบที่ 1, แบบขยายรั้วทางเข้า รูปแบบที่ 2	อนุมัติ : นายณรงศักดิ์ ฑาสุประณีต โยธาธิการและผังเมืองจังหวัดลำพูน	แผ่นที่ 10 / 15
	ที่ตั้งโครงการ : ต.ศรีบัวบาน อ.เมืองลำพูน จ.ลำพูน	วิศวกรโยธา : นายสุนันท์ จันทร์เจริญ	หัวหน้ากลุ่มงาน : นายสมพันธ์ ไชยกุลศิริ	วิชาการโยธาธิการ : นายสมพันธ์ ไชยกุลศิริ	มาตรฐาน : 1 : 150 แบบเลขที่ ส.ย.ผจ.สพ. 04/2565 พ.ย. 2564		
เขียนแบบ : นายจิรเดช วิจิตรจิโรจน์							

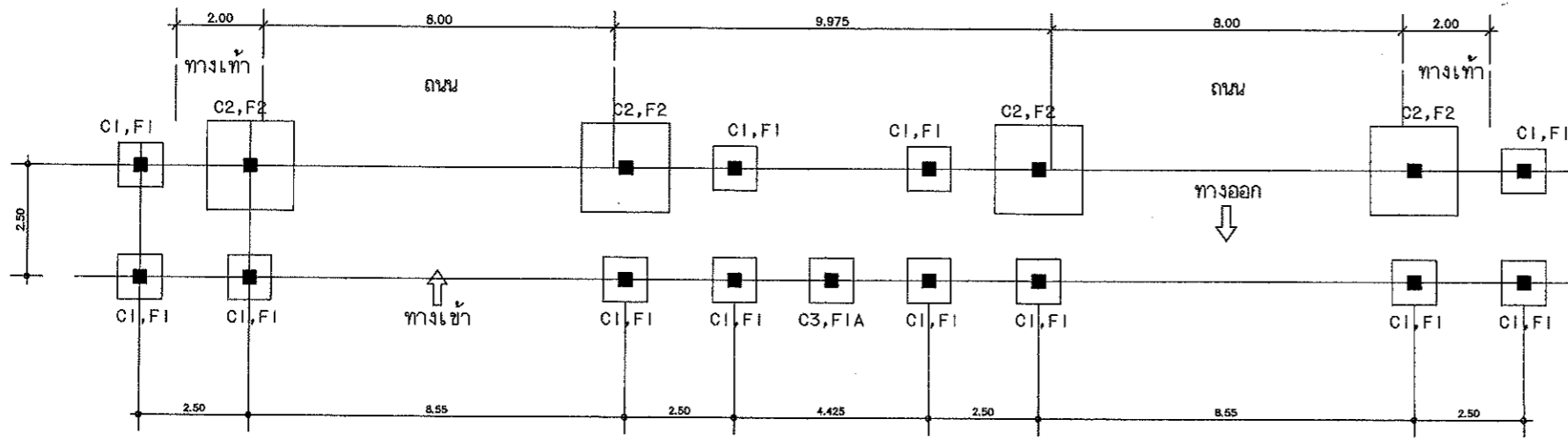


ลงชื่อ.....ประธานกรรมการ

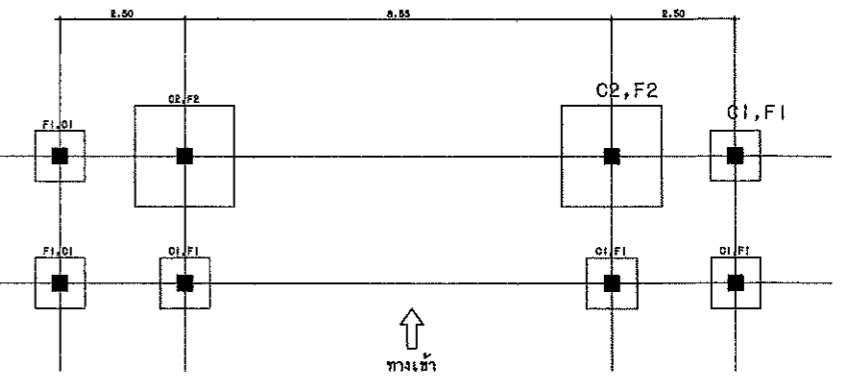
ลงชื่อ.....กรรมการ

ลงชื่อ.....กรรมการ

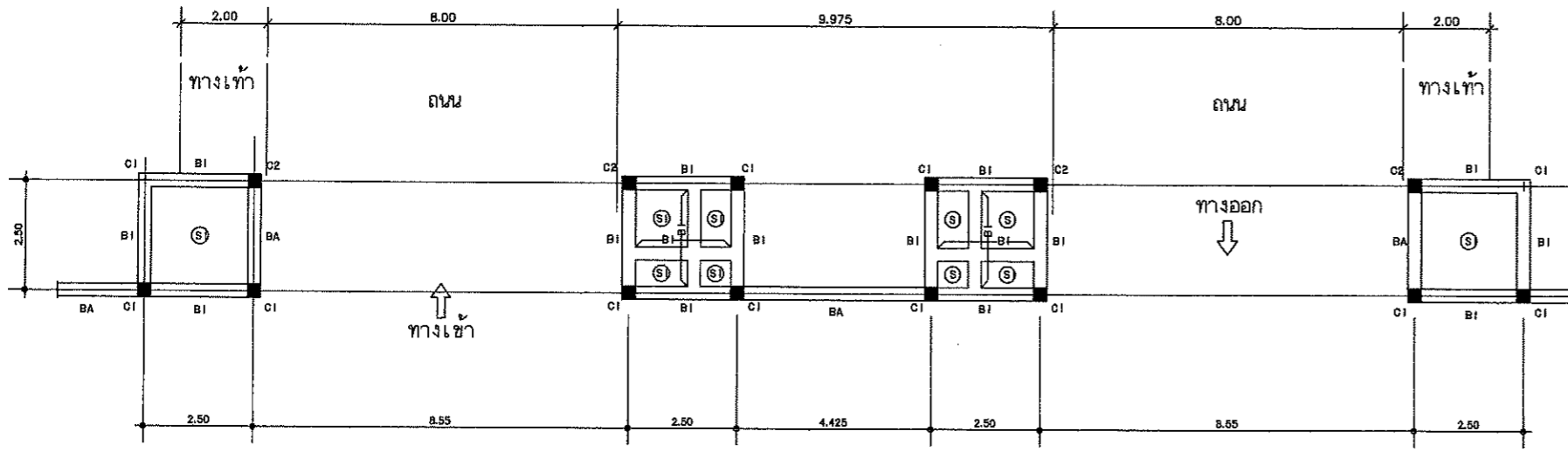
 <p>สำนักงานคณะกรรมการส่งเสริมการศึกษาเอกชนจังหวัดลำพูน</p>	<p>โครงการ : ก่อสร้างรั้วโดยรอบบริเวณศูนย์ราชการจังหวัดลำพูน</p>	<p>สำรวจ</p> <p>นายจิรเดช วิจิตรจิโรจน์</p>	<p>นายณัฐชาติ วงศ์ชัย</p>	<p>ตรวจ</p> <p>นายสัมพันธ์ โยกุลศิริ</p>	<p>แบบแสดง : แบบขยายรั้วทางเข้า แบบที่ 1 (2)</p>	<p>อนุมัติ</p> <p>นายณรงค์ ทาสุประค์</p> <p>โยธาธิการและผังเมืองจังหวัดลำพูน</p>	<p>แผ่นที่</p> <p>11</p> <p>15</p>
	<p>ที่ตั้งโครงการ : ต.ศรีบัวบาน อ.เมืองลำพูน จ.ลำพูน</p>	<p>วิศวกรโยธา</p> <p>นายบุรินทร์ จันทร์เจริญ</p>	<p>หัวหน้ากลุ่มงาน</p> <p>วิชาการโยธาธิการ</p> <p>นายสัมพันธ์ โยกุลศิริ</p>	<p>มาตราส่วน : 1 : 100</p> <p>แบบเลขที่ ส.ย.ผ.จ.ลพ. 04/2565</p> <p>พ.ย. 2564</p>			
	<p>เขียนแบบ : นายจิรเดช วิจิตรจิโรจน์</p>						



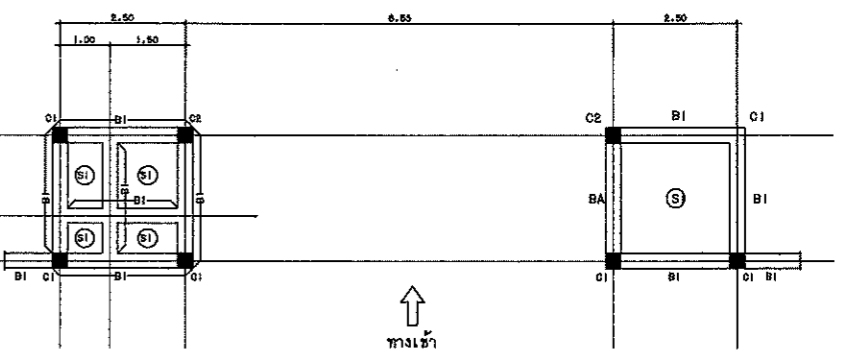
แบบขยายแปลนฐานราก, ตอม่อและเสาหัวทางเข้า รูปแบบที่ 1



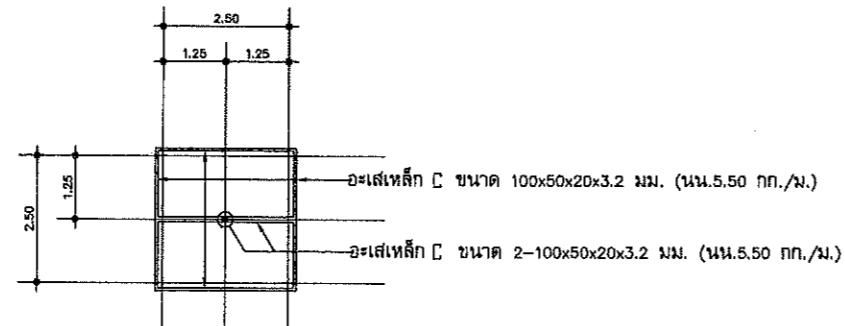
แบบขยายแปลนฐานราก, ตอม่อและเสาหัวทางเข้า รูปแบบที่ 2



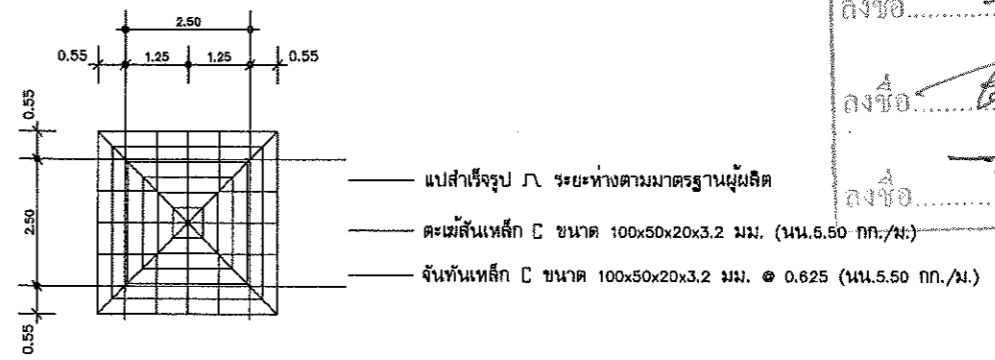
แบบขยายแปลนโครงสร้างรับน้ำหนักรูปแบบที่ 1



แบบขยายแปลนโครงสร้างรับน้ำหนักรูปแบบที่ 2



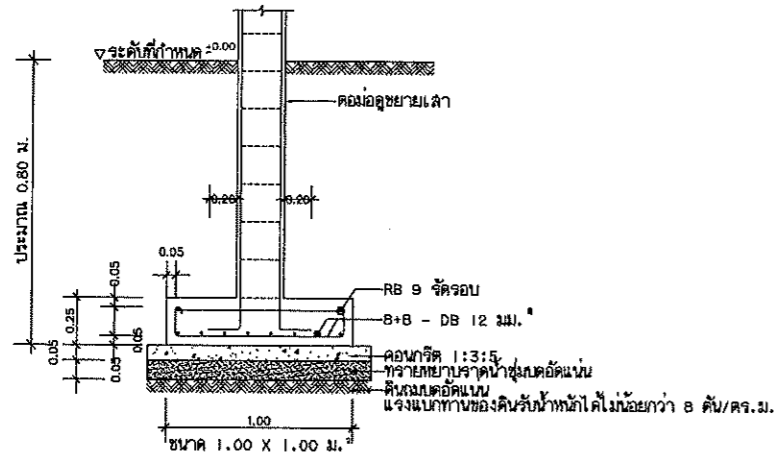
แปลนโครงสร้างรับน้ำหนักหลังคา ป้อมยาม



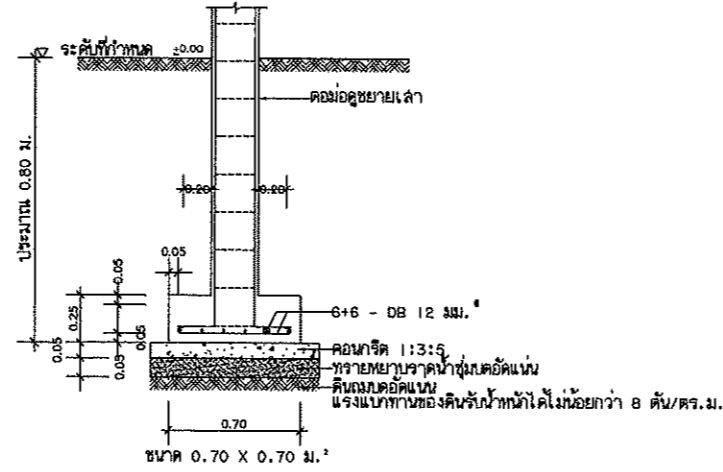
แปลนโครงสร้างหลังคา ป้อมยาม

ลงชื่อ.....ประธานกรรมการ
 ลงชื่อ.....กรรมการ
 ลงชื่อ.....กรรมการ

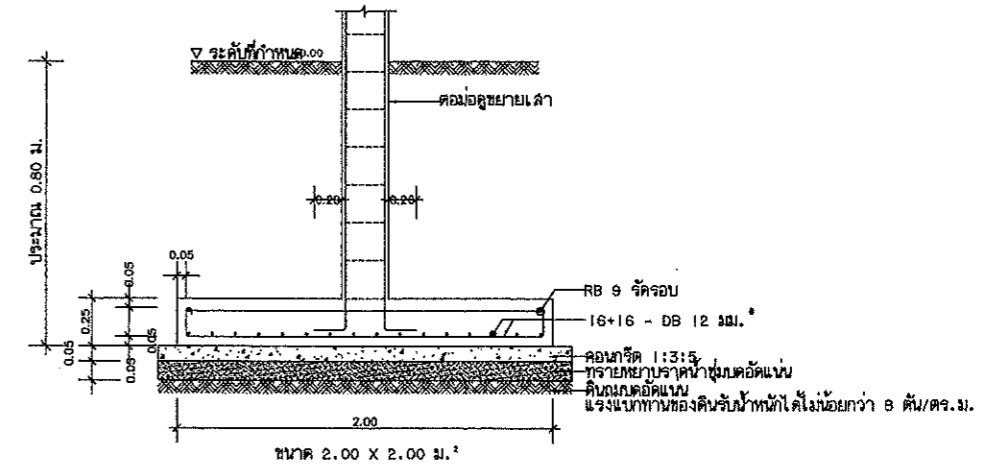
	โครงการ : ก่อสร้างรั้วโดยรอบบริเวณศูนย์ราชการจังหวัดลำพูน	สำรวจ	นายจิรเดช วิจิตรจิโรจน์	นายณัฐภูมิ วงศ์ชัย	ตรวจ	นายสัมพันธ์ โยกุลศิริ	แบบแสดง : แปลนโครงสร้างรั้วทางเข้า รูปแบบที่ 1	อนุมัติ นายณรงค์ ทาขุประสงค์ โยธาธิการและผังเมืองจังหวัดลำพูน	แผ่นที่ 12 15
	ที่ตั้งโครงการ : ต.ศรีบัวบาน อ.เมืองลำพูน จ.ลำพูน	วิศวกรโยธา	นายบูรินทร์ จัมนรชัย	หัวหน้ากลุ่มงาน	นายสัมพันธ์ โยกุลศิริ	แปลนโครงสร้างรั้วทางเข้า รูปแบบที่ 2	มาตราส่วน : 1 : 150		
	เขียนแบบ : นายจิรเดช วิจิตรจิโรจน์			วิชาการโยธาธิการ	นายสัมพันธ์ โยกุลศิริ	แบบเลขที่ ส.ยผจ.สพ. 04/2565	พ.ย. 2564		



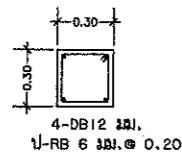
แบบขยาย F1



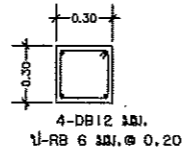
แบบขยาย F1A



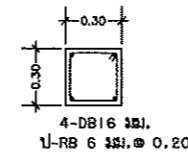
แบบขยาย F2



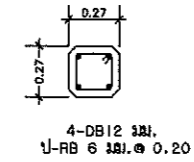
แบบขยาย คอลัม



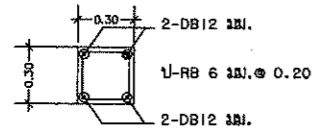
แบบขยาย C1



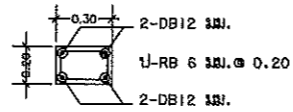
แบบขยาย C2



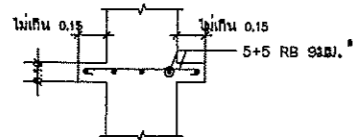
แบบขยาย C3



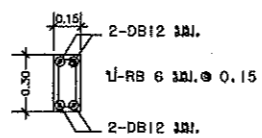
แบบขยาย B1



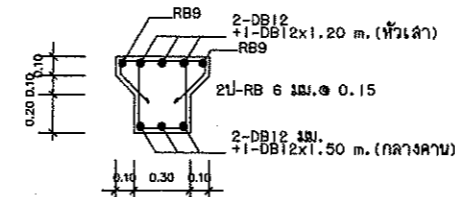
แบบขยาย B2



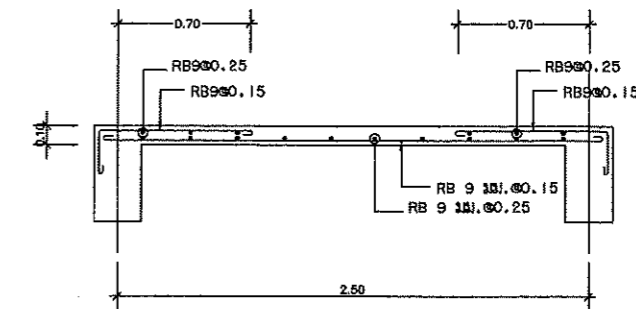
แบบขยาย เสาเข็มรับอิฐก่อ



ขอบคันทึ้นถนน ค.ล.ล.


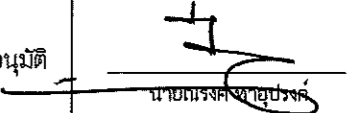


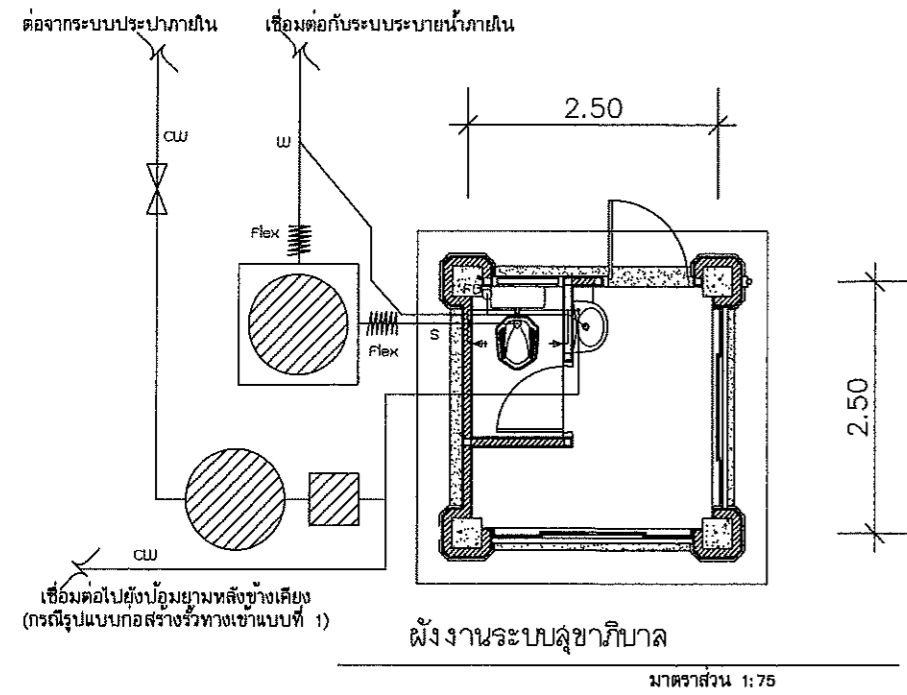
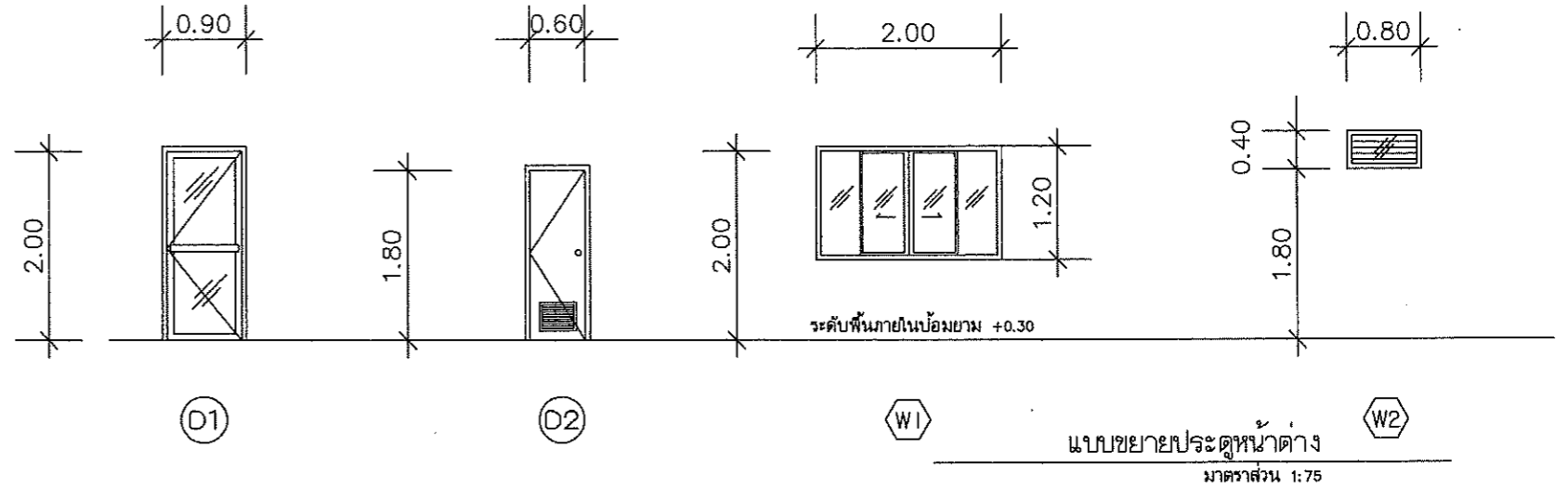
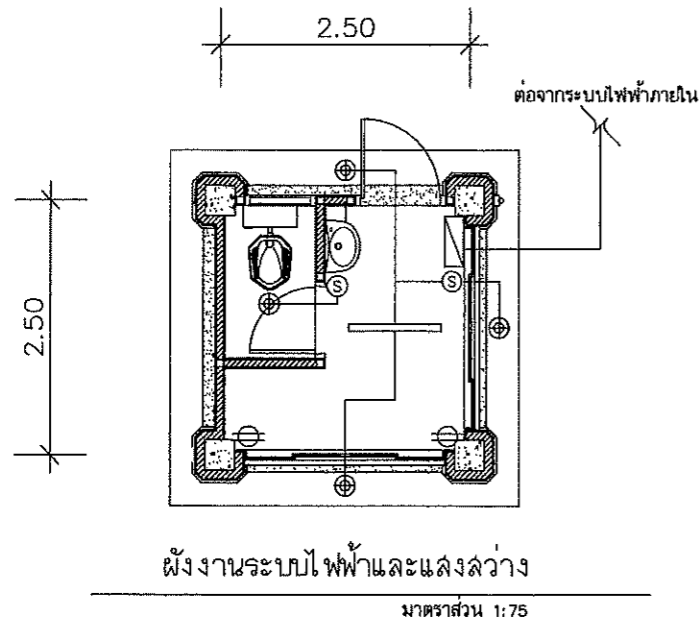
แบบขยาย BA



แบบขยาย S1

ลงชื่อ..... ประธานกรรม
 ลงชื่อ..... กรรมการ
 ลงชื่อ..... กรรมการ

 สำนักงานโยธาธิการและผังเมืองจังหวัดลำพูน	โครงการ : ก่อสร้างรั้วโดยรอบบริเวณศูนย์ราชการจังหวัดลำพูน	สักรวจ นายจิรเดช วิจิตรจิรโรจน์ นายณัฐภูมิ วงศ์ชัย	ตรวจสอบ นายสุรินทร์ จันทร์เจริญ	วิศวกรโยธา	ตรวจสอบ นายสัมพันธ์ โยกุลสุริ	วิศวกรโยธาธิการ	แบบแสดง : แบบขยายโครงสร้างฐานราก, เสาตอม่อ, คาน,	อนุมัติ  นายทรงยศ ช่างบุญรอด โยธาธิการและผังเมืองจังหวัดลำพูน	แผ่นที่ 13 15
	ที่ตั้งโครงการ : ต.ศรีบัวบาน อ.เมืองลำพูน จ.ลำพูน						ตรวจสอบ นายสุรินทร์ จันทร์เจริญ		

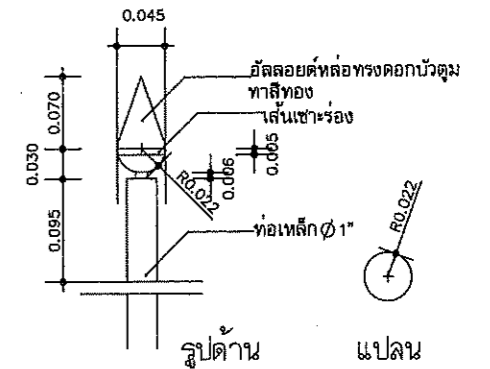


รายการประกอบแบบ ประตู - หน้าต่าง	
D1	- ประตูอลูมิเนียมสี Anodize บานเปิดเดี่ยว
D2	- บานประตู UPVC ขนาด 0.60 x 1.80 ม. มีเกล็ดระบายอากาศด้านล่าง
W1	- หน้าต่างอลูมิเนียมสี Anodize บานเลื่อนกระจกใส
W2	- หน้าต่างอลูมิเนียมสี Anodize บานเกล็ดกระงกผ้า

ลงชื่อ.....ประธานกรรมการ

ลงชื่อ.....กรรมการ

ลงชื่อ.....กรรมการ



รายการประกอบแบบงานระบบไฟฟ้าและแสงสว่าง		รายการประกอบแบบงานระบบสุขาภิบาล		รายการสุขภัณฑ์	
□	แผงควบคุมไฟฟ้า 4 วงจรพร้อมเมน 20AT 2P IC > 10 KA	□	ประตูน้ำ	●	ถังบำบัดน้ำเสียสำเร็จรูปชนิดกระเบื้อง-กรองไร้อากาศ ขนาด 1 ลบ.ม.
	สายไฟขนาด IEC 01 2.5 MM.เดินร้อยในท่อ EMT 1/2"	➤	ก๊อกน้ำล้างพื้น	●	ถังเก็บน้ำบนดิน ชนิด PE แบบป้องกันตะไคร่น้ำ ขนาด 1,000 ลิตร
⊙	สวิทช์เปิด-ปิด แบบฝังผนัง	➤	สายฉีดชำระสแตนเลส	■	ปั้มน้ำอัตโนมัติชนิดแรงดันคงที่ ขนาด 150 วัตต์
⊖	ปลั๊กเต้าเสียบ เดี่ยว แบบฝังผนัง	CW	ท่อน้ำดี ขนาด 1/2" CW. PVC CLASS 13.5 (ท่อแยก)		
—	ดวงโคมหลอด LED T8 1x18 W ครอบพลาสติก	W	ท่อน้ำทิ้ง ขนาด 2" W. PVC CLASS 8.5		
⊕	ดวงโคม Down-Light แบบฝังฝ้าเพดาน 4" หลอด LED ขนาด 13 W.	S	ท่อน้ำเสีย ขนาด 4" S. PVC CLASS 8.5		
		FD	ตะแกรงน้ำทิ้งที่พื้นชนิดสแตนเลส		

	โครงการ : ก่อสร้างรั้วโดยรอบบริเวณศูนย์ราชการจังหวัดลำพูน	สสำรวจ นายจิรเดช วิจิตรจิโรจน์ นายรัฐวุฒิ วงศ์ชัย	วิศวกรโยธา นายเชษฐา จันเจริญ	วิศวกรโยธา นายเชษฐา จันเจริญ	วิศวกรโยธา นายเชษฐา จันเจริญ	แบบแสดง : แปลนงานระบบไฟฟ้า, ระบบสุขาภิบาล ป้อมยาม	อนุมัติ นายณัฐศักดิ์ พงษ์ประสงค์ โยธาธิการและผังเมืองจังหวัดลำพูน	แผ่นที่ 14 15				
	ที่ตั้งโครงการ : ต.ศรีบัวบาน อ.เมืองลำพูน จ.ลำพูน					ตรวจสอบ นายเชษฐา จันเจริญ			วิศวกรโยธา นายเชษฐา จันเจริญ	วิศวกรโยธา นายเชษฐา จันเจริญ	วิศวกรโยธา นายเชษฐา จันเจริญ	แบบขยายประตู-หน้าต่าง ป้อมยาม, แบบขยายอื่นๆ
	เขียนแบบ : นายจิรเดช วิจิตรจิโรจน์					วิศวกรโยธา นายเชษฐา จันเจริญ			วิศวกรโยธา นายเชษฐา จันเจริญ	วิศวกรโยธา นายเชษฐา จันเจริญ	วิศวกรโยธา นายเชษฐา จันเจริญ	วิศวกรโยธา นายเชษฐา จันเจริญ

